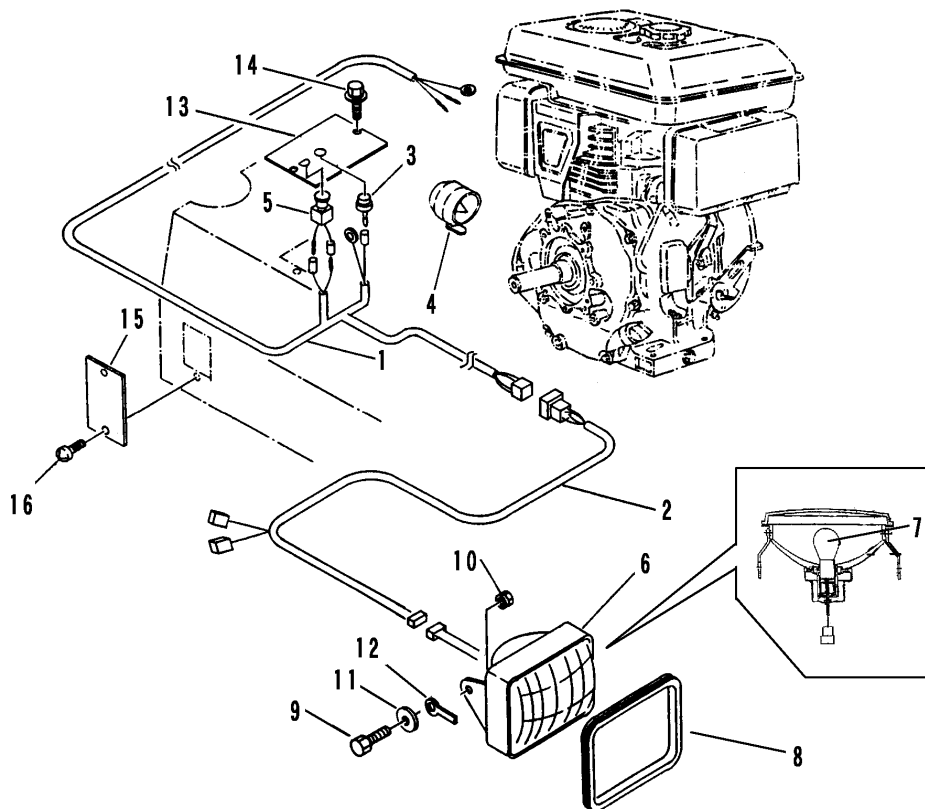


FIG 3 デンソウ (セルナシ) ELECTRIC EQUIPMENT



見出 NO.	部品番号 PART NO.	部品名称 PART NAME	個数 Q'ty	型 寸 DESCRIPTION	適用号機 FROM ~ UP TO SERIAL NO.	備考 REMARKS
1	3646 0226 000	ハーネス HARNESS	1			
2	3646 0231 001	ハーネス HARNESS	1		NO.68400081 ~	
2	3646 0231 000	ハーネス HARNESS	1		~ NO.68400080	
3	3205 0102 000	エンジン押しボタン BUTTON	1	1716A		
4	3522 1298 000	マシクホン HORN	1	4081-2		
5	3407 0215 000	ライトスイッチ SWITCH	1	B15930		
6	3646 0238 000	ライトASSY LIGHT	1		NO.68400081 ~	
6	3641 0251 000	ライトA ASSY LIGHT	1		~ NO.68400080	
7	0980 8060 801	バルブ BULB	1	6V-8W	NO.68400081 ~	
7	0980 8061 504	バルブ BULB	1	6V-15W	~ NO.68400080	
8	3407 3422 000	ライトワケ RUBBER	1	P-4		
9	A110 0108 016	ボルト BOLT	2	M8 x 16		
10	H301 0108 001	ナット NUT	2	M8		
11	0350 0140 818	PW WASHER,PLAIN	2	8 x 18 x 1.6		
12	0050 2108 083	クランプ CLAMP	1			
13	3646 0251 000	プレート PLATE	1			
14	H104 0106 016	ボルト BOLT	2	M6 x 16		
15	3646 0271 000	プレート PLATE	1			
16	H242 0105 016	ナベボルト SCREW	2	M5 x 16		