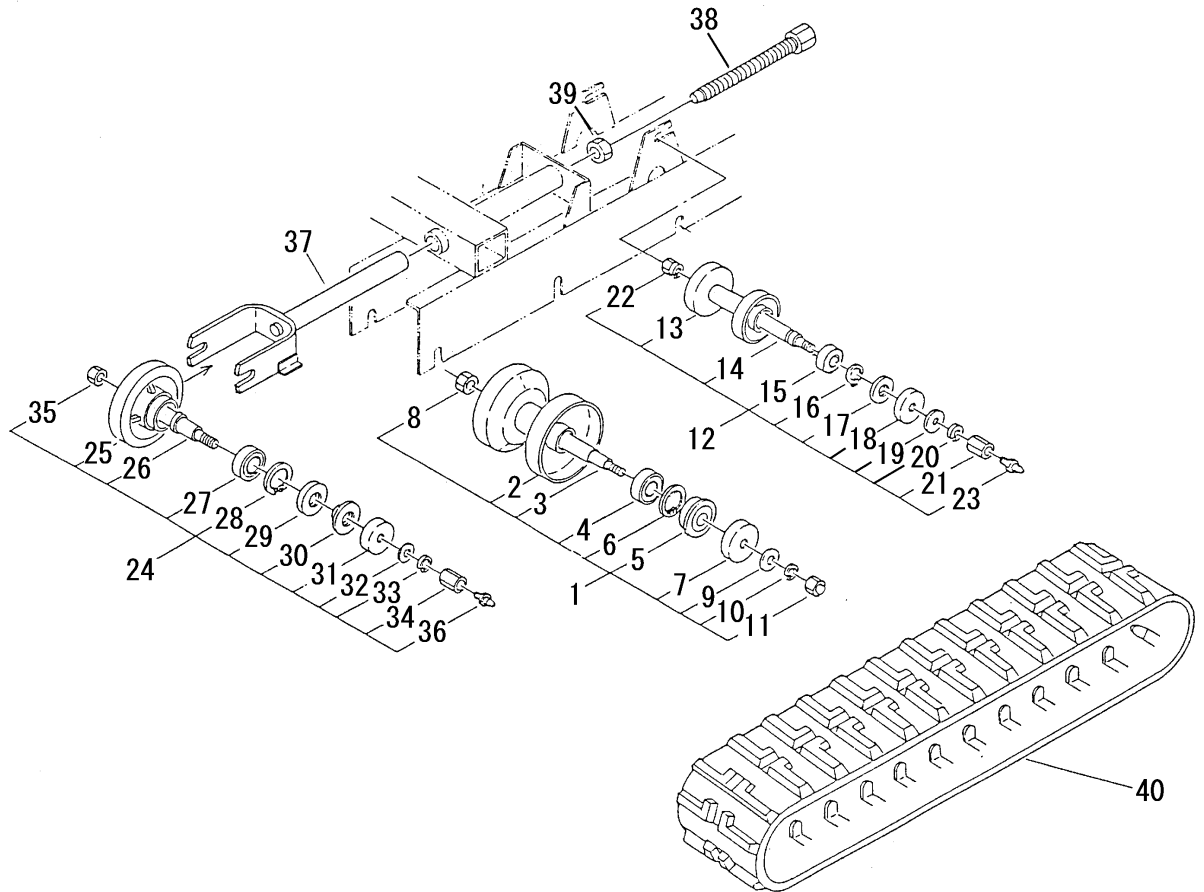
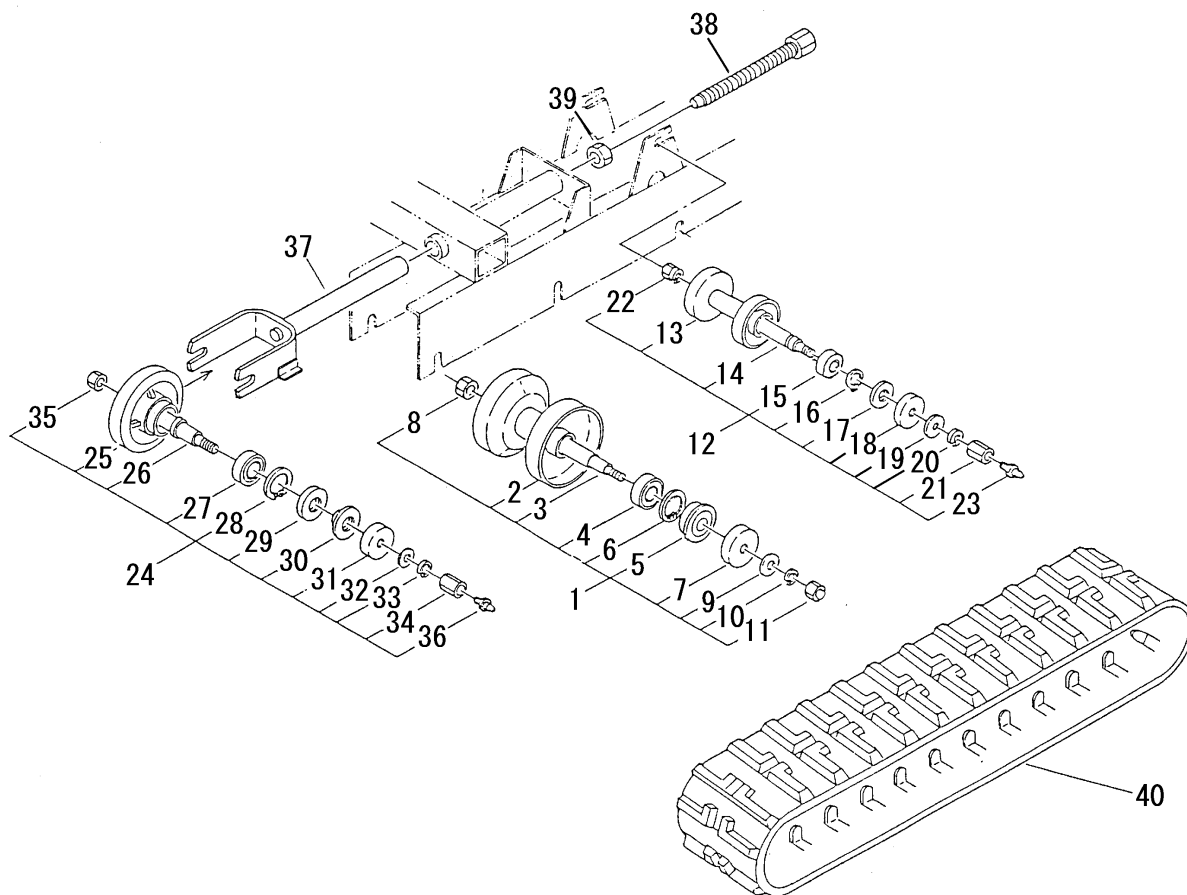


FIG 7 テンリン ROLLER



見出 NO.	部品番号 PART NO.	部品名称 PART NAME	個数 Q'ty	型 寸 DESCRIPTION	適用号機 FROM ~ UP TO SERIAL NO.	備 考 REMARKS
1	3643 2101 000	テンリン A S S Y	ROLLER	12		NO.6840081 ~
1	3611 2163 000	テンリン B A S S Y	ROLLER	12		~ NO.6840080
2	3643 2103 000	テンリン	ROLLER	12		NO.6840081 ~
2	3630 2113 000	テンリン	ROLLER	12		~ NO.6840080
3	3643 2107 000	テンリンジク	SHAFT	12		NO.6840081 ~
3	3611 2155 000	テンリンジク	SHAFT	12		~ NO.6840080
4	0750 0062 040	ベアリング	BEARING	24	6204	NO.6840081 ~
4	0750 0062 031	ベアリング	BEARING	24	6203Z	~ NO.6840080
5	3611 2113 011	オイルシール	SEAL	24		NO.6840081 ~
5	3611 2104 100	オイルシール	SEAL	24	MUD59 17×40×15	~ NO.6840080
6	0741 0004 700	Cリング	RING,SNAP	24	H47	NO.6840081 ~
7	3611 2114 011	テンリンキャップ B	CAP B	24		NO.6840081 ~
7	3611 2105 011	テンリンキャップ	CAP	24		~ NO.6840080
8	A300 0114 001	ナット	NUT	12	M14	
9	0350 0161 430	P W	WASHER,PLAIN	24	14×30×3.2	
10	A360 0101 402	S W	WASHER,SPRING	24	14	
11	A340 0131 402	フクロナット	NUT	12	M14	
12	3611 2201 100	シジテンリン A S S Y	ROLLER	2		
13	3611 2201 000	シジテンリン	ROLLER	2		
14	3611 2202 000	シジテンリンジク	SHAFT	2		
15	0750 0060 021	ベアリング	BEARING	4	6002Z	
16	0740 0001 500	Cリング	RING,SNAP	4	S15	
17	0840 0015 357	オイルシール	SEAL	4	KEY15357	
18	3611 2203 000	キャップ	CAP	4		
19	0350 0151 226	P W	WASHER,PLAIN	4	12×26×2.3	
20	A360 0101 202	S W	WASHER,SPRING	2	12	
21	3611 2204 000	シジテンリンシメツケナット	NUT	2	22×23	
22	H301 0112 001	Sナット	NUT	2	M12	
23	A650 0100 600	グリスニッブル	NIPPLE,GREASE	2	M6	
24	3611 2300 100	ユウドウリン A S S Y	IDLER ASSY	2		

FIG 7 テンリン ROLLER



見出 NO.	部品番号 PART NO.	部品名称 PART NAME	個数 Q'ty	型 寸 DESCRIPTION	適用号機 FROM ~ UP TO SERIAL NO.	備 考 REMARKS
25	3611 2301 000	ユウドウリン	2	IDLER		
26	3611 2302 000	ユウドウリンジク	4	SHAFT idler		
27	0750 0562 053	ベアリング	4	BEARING	6205DU	
28	0741 0005 200	クリング	4	RING, SNAP	H52	
29	0840 1305 211	オイルシール	4	SEAL	UE305211	
30	3611 2303 000	スリーブ	4	SLEEVE	25 x 17	
31	3611 2304 000	ユウドウリンカバー	4	CAP		
32	0350 0161 630	PW	4	WASHER, PLAIN	16 x 30 x 3.2	
33	A360 0101 602	SW	4	WASHER, SPRING	16	
34	3611 2305 000	ユウドウリンシメツケナット	2	NUT	24 x 27	
35	A300 0116 001	ナット	2	NUT	M16	
36	A650 0100 600	グリスニップル	2	NIPPLE, GREASE	M6	
37	3627 2405 000	ユウドウリンフォーク	2	FORK		
38	3611 2321 000	ボルト	2	BOLT	M20 x 232	
39	A300 0120 001	ナット	2	NUT	M20	
40	3641 2008 000	クローラ	2	CLAWLER		