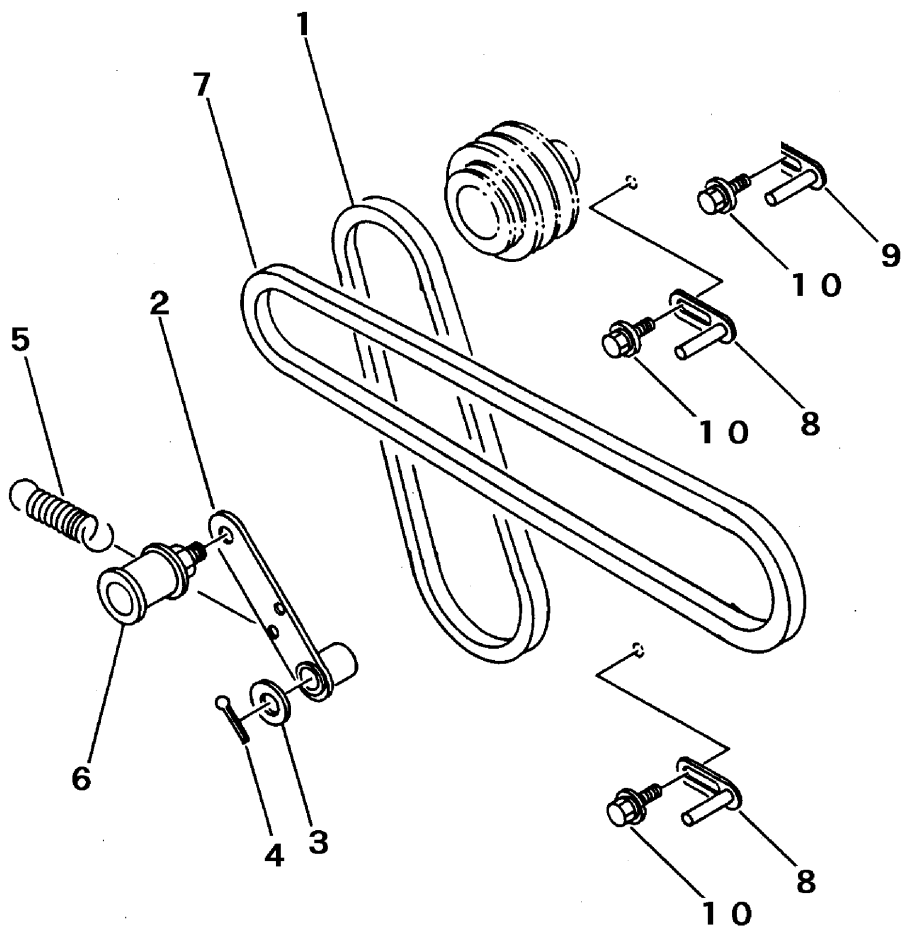


FIG 8 ドウリヨクデンタツ V-BELT



A	ロビンディーゼル
B	ロビンガソリン

見出 NO.	部品番号 PART NO.	部品名称 PART NAME	個数Q'ty		型 寸 DESCRIPTION	適用号機 FROM ~ UP TO SERIAL NO.	備 考 REMARKS
			A	B			
1	0852 1300 033	Vベルト		2	SB33		
1	0852 1300 034	Vベルト		2	SB34		
2	3646 2501 000	テンションアーム	1				
2	3646 2511 000	テンションアーム		1			
3	0350 0161 630	PW	1	1	16×30×3.2		
4	0520 0132 032	ワリピン	1	1	3.2×32		
5	3518 3041 000	スプリング	1	1	#176		
6	3611 3211 000	テンションプーリ	1	1	カット付		
7	0852 1300 037	Vベルト	1		SB37		
7	0852 1300 036	Vベルト		1	SB36		
8	3510 0006 000	ベルトストッパー	1	2	E		
8	3205 0011 000	ベルトストッパー	1		B		
9	3646 2515 000	ベルトストッパー	1	1			
10	H174 0108 016	セムスC	3	3	M8×16		