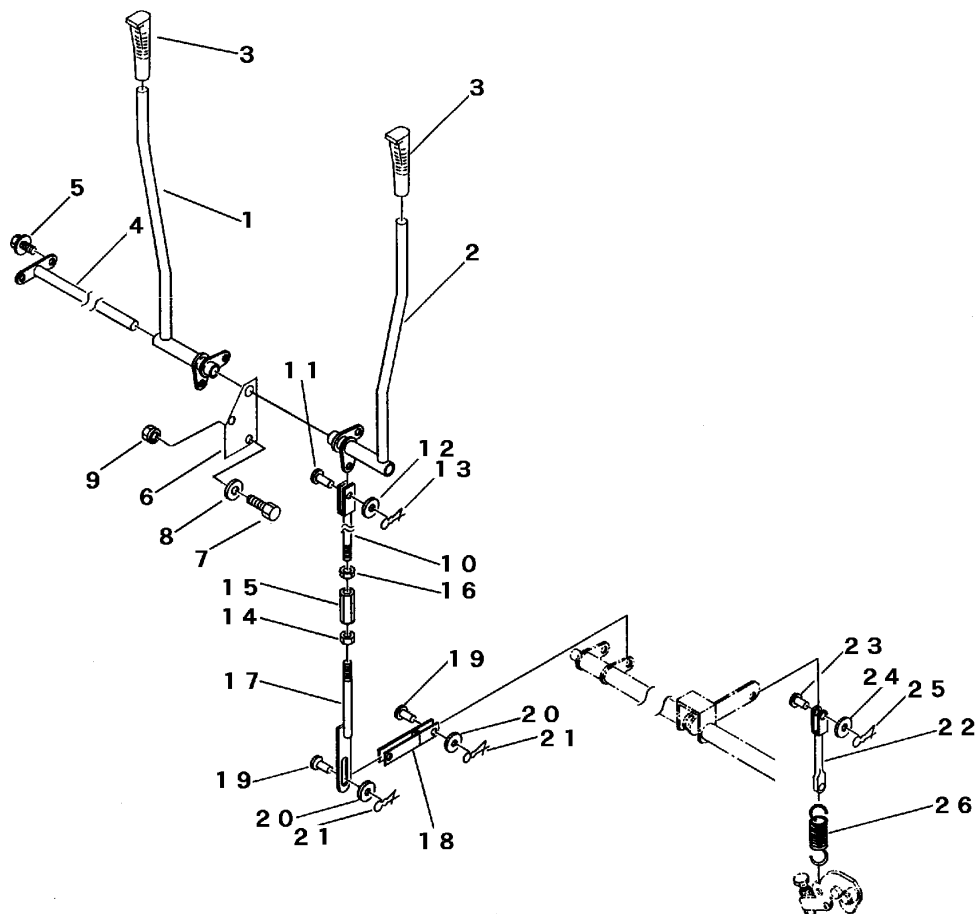


FIG 9 サイドクラッチレバー SIDE CLUTCH LEVER



見出 NO.	部品番号 PART NO.	部品名称	PART NAME	個数 Q'ty	型 寸 DESCRIPTION	適用号機 FROM ~ UP TO SERIAL NO.	備 考 REMARKS
1	3646 3001 001	サイドクラッチレバー	LEVER	1		NO.6840066 ~	
1	3646 3001 000	サイドクラッチレバー	LEVER	1		~ NO.6840065	
2	3646 3008 001	サイドクラッチレバー	LEVER	1		NO.6840066 ~	
2	3646 3008 000	サイドクラッチレバー	LEVER	1		~ NO.6840065	
3	0692 0015 350	グリップ	GRIP	2			
4	3646 3011 000	ピン	PIN	1			
5	H104 0106 016	セムスB	BOLT	2	M6 x 16		
6	3646 3015 000	サポート	SUPPORT	1		NO.6840066 ~	
7	A110 0108 020	ボルト	BOLT	2	M8 x 20	NO.6840066 ~	
8	0350 0140 818	P W	WASHER, PLAIN	4	8 x 18 x 1.6	NO.6840066 ~	
9	H301 0108 001	S ナット	NUT	2	M8	NO.6840066 ~	
10	3527 3031 000	ロッド	ROD	4	83 L		
11	0562 0108 022	ヒラアタマピン	PIN, CLEVIS	4	8 x 22		
12	0350 0140 818	P W	WASHER, PLAIN	4	8 x 18 x 1.6		
13	0523 0108 000	スナップピン	PIN, SNAP	4	8用		
14	A301 0108 003	ナット	NUT	4	M8 3種		
15	3208 3410 000	ターンバックル	BUCKLE	4	M8 x 50		
16	A301 2108 003	ナット	NUT	4	M8L3種		
17	3646 3027 000	ロッド	ROD	4			
18	3646 3031 000	ツギテ	LINK	2			
19	0562 0108 022	ヒラアタマピン	PIN, CLEVIS	4	8 x 22		
20	0350 0140 818	P W	WASHER, PLAIN	4	8 x 18 x 1.6		
21	0523 0108 000	スナップピン	PIN, SNAP	4	8用		
22	3646 3041 000	ロッド	ROD	2			
23	0562 0108 022	ヒラアタマピン	PIN, CLEVIS	2	8 x 22		
24	0350 0140 818	P W	WASHER, PLAIN	2	8 x 18 x 1.6		
25	0523 0108 000	スナップピン	PIN, SNAP	2	8用		
26	3611 3124 000	スプリング	SPRING	2	#73		