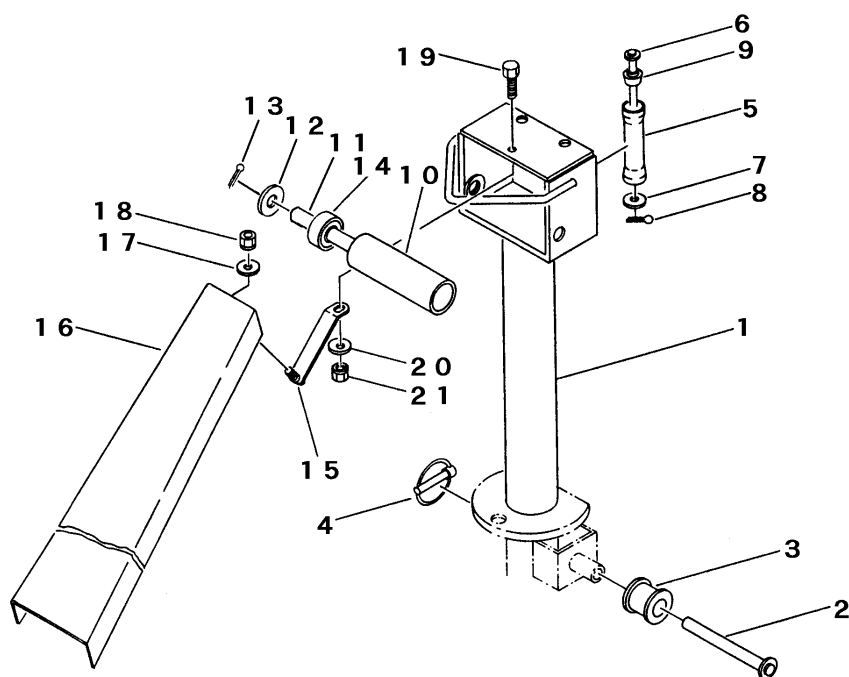


FIG 15 ボール PIPE



見出 NO.	部品番号 PART NO.	部品名称 PART NAME	個数 Q'ty	型 寸 DESCRIPTION	適用号機 FROM ~ UP TO SERIAL NO.	備 考 REMARKS
1	3646 4901 000	ポール POLE	1			
2	3646 4906 000	ピン PIN	1			
3	3629 4709 000	ローラ ROLLER	1			
4	3629 4724 000	リンクピン PIN	1	6×45		
5	3618 6406 000	ワイヤーローラー A PIPE	2			
6	3618 6407 000	ローラジク A PIN	2			
7	0350 0151 226	P W WASHER, PLAIN	2	12×26×2.3		
8	0520 0132 025	ワリピン PIN, SPLIT	2	3.2×25		
9	3619 4119 000	ベアリング BEARING	4	PC032E		
10	3618 6408 000	ワイヤーローラー B PIPE	1			
11	3646 4941 000	ピン PIN	1			
12	0350 0162 034	P W WASHER, PLAIN	2	20×34×3.2		
13	0520 0140 040	ワリピン PIN, SPLIT	2	4.0×40		
14	0750 0560 044	ベアリング BEARING	2	6004DDU		
15	3646 4924 000	トリツケイタ PLATE	1			
16	3646 4931 000	ワイヤーカバー COVER	1			
17	0350 0140 822	P W WASHER, PLAIN	3	8×22×1.6		
18	H301 0108 001	S ナット NUT	3	M8		
19	A110 0108 020	ボルト BOLT	1	M8×20		
20	0350 0140 822	P W WASHER, PLAIN	1	8×22×1.6		
21	H301 0108 001	S ナット NUT	1	M8		