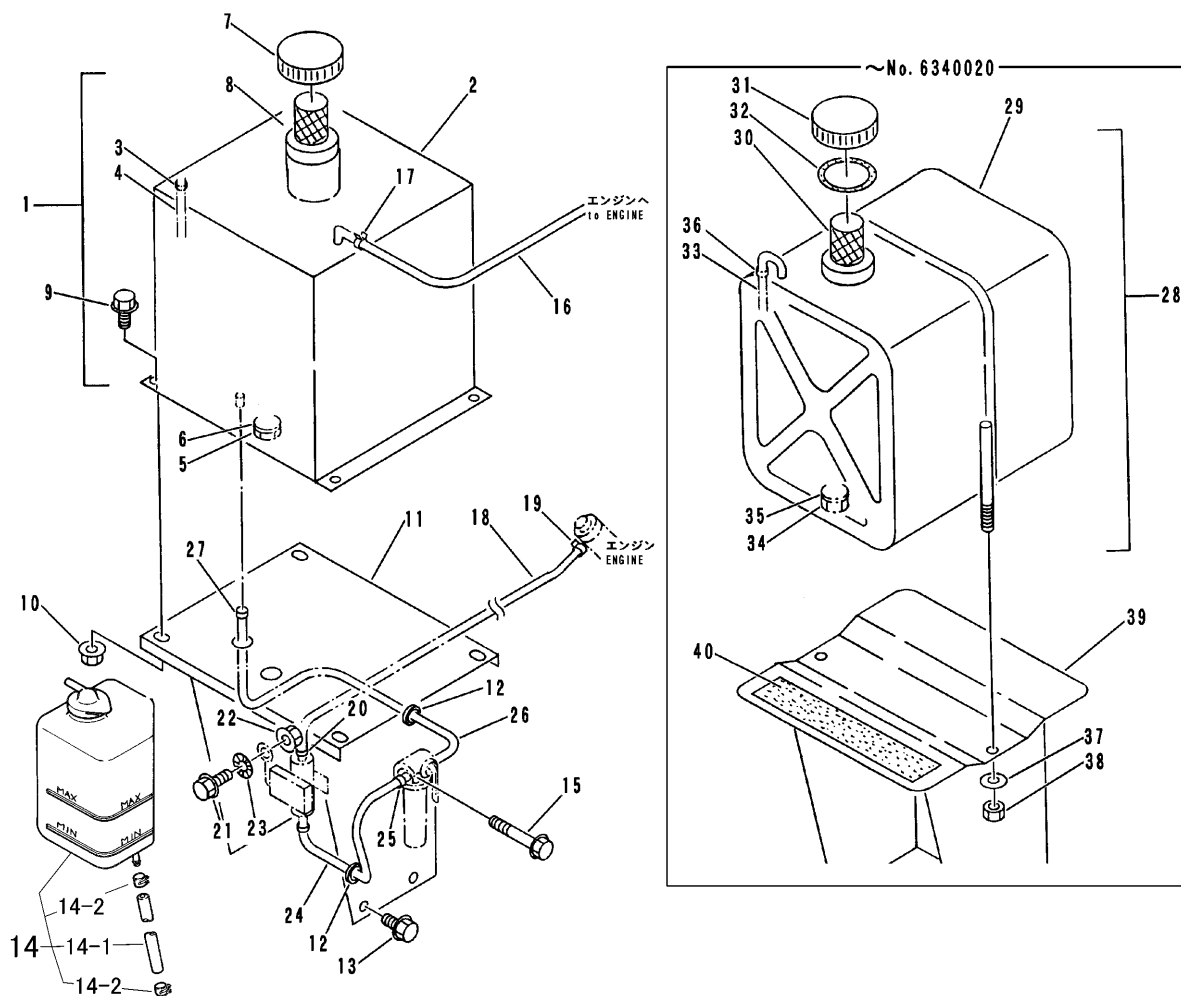


FIG 2 フューエルタンク FUEL TANK



見出 NO.	部品番号 PART NO.	部品名称 PART NAME	個数 Q'ty	型 寸 DESCRIPTION	適用号機 FROM ~ UP TO SERIAL NO.	備 考 REMARKS
1	3647 0651 000	フューエルタンク A S S Y	1	Fuel Tank	NO.6340021 ~	Including No.2 ~ No.8
2	3647 0652 000	タンク	1	Fuel Tank	NO.6340021 ~	
3	3709 0503 000	クリップ	2	CLIP	NO.6340021 ~	
4	3647 0654 000	フューエルゲージ	1	Fuel gauge	NO.6340021 ~	
5	3709 0505 000	プラグ	1	PLUG	NO.6340021 ~	
6	3709 0506 000	パッキン	1	PACKING	NO.6340021 ~	
7	3709 0507 000	キャップ	1	CAP	NO.6340021 ~	
8	3709 0508 000	フィルタ	1	FILTER	NO.6340021 ~	
9	K710 0108 016	Fボルト	4	M8 x 16	NO.6340021 ~	
10	F301 0108 000	Fナット	4	M8	NO.6340021 ~	
11	3647 0661 000	タンクトリツケダイ	1	BRACKET	NO.6340021 ~	
12	3508 1057 000	ホゴゴム	3	GROMMET		
13	K710 0108 016	Fボルト	4	M8 x 16		
14	3634 0622 000	リザーブタンク	1	Tank	MM317465	
14-1		ホース	1	HOSE	MM317469	
14-2		クランプ	2	CLAMP	MM317417	
15	K814 0108 065	Fボルト	1	M8 x 65		
16	3635 0621 000	ホース	1	HOSE		
17	3634 0646 000	ホースバンド	2	HOSE BAND	8	
18	3635 0623 000	ホース	1	HOSE	6.5 x 12.3 x 7	
19	3634 0631 000	ホースバンド	1	HOSE BAND	17	
20	3635 0627 100	ホースバンド	1	HOSE BAND		
21	K700 0106 016	Fボルト	3	M6 x 16		
22	F300 0106 000	Fナット	3	M6		
23	0371 0106 000	ハツキワツシャ	1	WASHER	6	