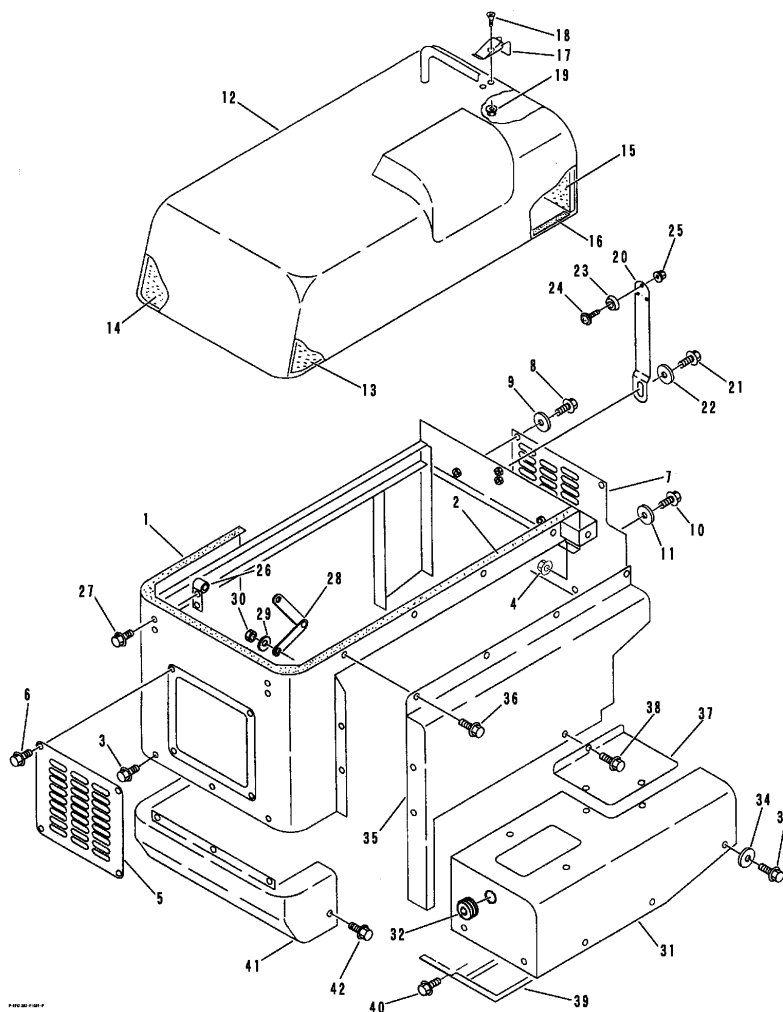
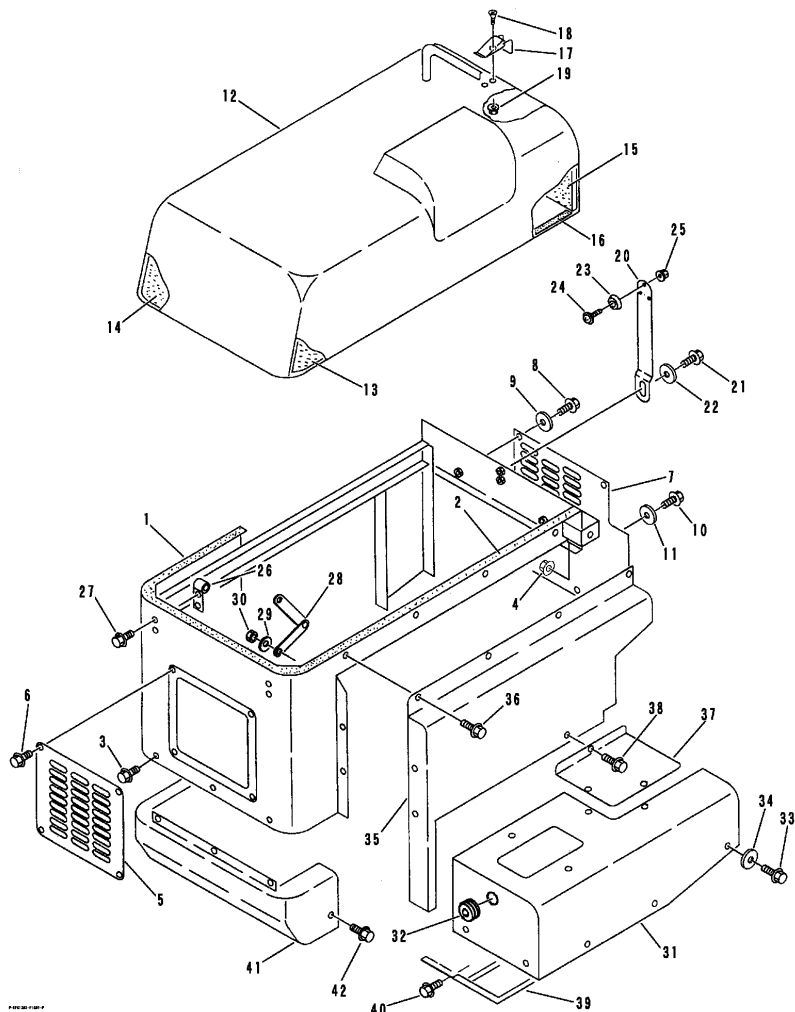


FIG 9 エンジンカバー ENGINE COVER



見出 NO.	部品番号 PART NO.	部品名称 PART NAME	個数 Q'ty	型 寸 DESCRIPTION	適用号機 FROM ~ UP TO SERIAL NO.	備 考 REMARKS
1	3647 1501 001	エンジンカバーシタ	1	COVER	NO.6340021 ~	
1	3647 1501 000	エンジンカバーシタ	1	COVER	~NO.6340020	
2	3647 1541 000	スポンジパッキン	2	SPONGE		
3	K710 0108 016	Fボルト	7	M8 × 16		
4	F301 0108 000	Fナット	1	M8		
5	3647 1545 000	カバー	1	COVER		
6	K700 0106 012	Fボルト	4	M6 × 12		
7	3647 1548 001	プレート	1	PLATE	NO.6340021 ~	
7	3647 1548 000	プレート	1	PLATE	~NO.6340020	
8	K710 0108 016	Fボルト	2	M8 × 16		
9	0350 0140 818	PW	2	WASHER	8 × 18 × 1.6	
10	K700 0106 012	Fボルト	2	M6 × 12		
11	0350 0140 618	PW	2	WASHER	6 × 18 × 1.6	
12	3647 1553 000	エンジンカバー	1	COVER		
13	3647 1584 000	エバーライト	1	SPONGE		
14	3647 1582 000	エバーライト	1	SPONGE		
15	3654 1758 000	エバーライト	1	SPONGE		
16	3647 1583 000	スポンジパッキン	1	SPONGE		
17	3654 1651 000	パチンジョウ	1	LOCK	C-1142-2	
18	A222 0104 014	サラコネジ	4	SCREW	M4 × 14	
19	F300 0104 001	Fナット	4	M4		
20	3654 1652 000	ロックプレート	1	PLATE		
21	K700 0106 020	Fボルト	2	M6 × 20		
22	0350 0140 618	PW	2	WASHER	6 × 18 × 1.6	
23	3654 1653 000	ゴムアシ	1	RUBBER		

FIG 9 エンジンカバー ENGINE COVER



見出 NO.	部品番号 PART NO.	部品名称 PART NAME	個数 Q'ty	型 寸 DESCRIPTION	適用号機 FROM ~ UP TO SERIAL NO.	備 考 REMARKS
24	A242 0104 016	ナベコネジ SCREW	1	M4 x 16		
25	F300 0104 001	Fナット NUT	1	M4		
26	3639 1597 000	チョウバン HINGE	2			
27	K700 0106 016	Fボルト BOLT	4	M6 x 16		
28	3639 1689 300	リンク LINK	1			
29	0350 0140 818	P W WASHER	2	8 x 18 x 1.6		
30	A351 0108 002	Uナット U-NUT	2	M8		
31	3647 1601 001	ミッションカバー COVER	1		NO. 6340217 ~	
31	3647 1601 000	ミッションカバー COVER	1		~ NO. 6340216	
32	3647 1609 000	グロメット GROMMET	1		NO. 6340217 ~	
32	3635 1608 000	グロメット GROMMET	1	C-30-NG-79R	~ NO. 6340216	
33	K710 0108 016	Fボルト BOLT	4	M8 x 16		
34	0350 0140 822	P W WASHER	3	8 x 22 x 1.6		
35	3647 1611 000	ベルトカバー COVER	1			
36	K710 0108 016	Fボルト BOLT	6	M8 x 16		
37	3647 1615 000	プレート PLATE	1			
38	K700 0106 012	Fボルト BOLT	3	M6 x 12		
39	3647 1621 000	プーリカバー COVER	1			
40	K710 0108 016	Fボルト BOLT	2	M8 x 16		
41	3647 1701 000	バンパー BUMPER	1			
42	K710 0108 016	Fボルト BOLT	3	M8 x 16		