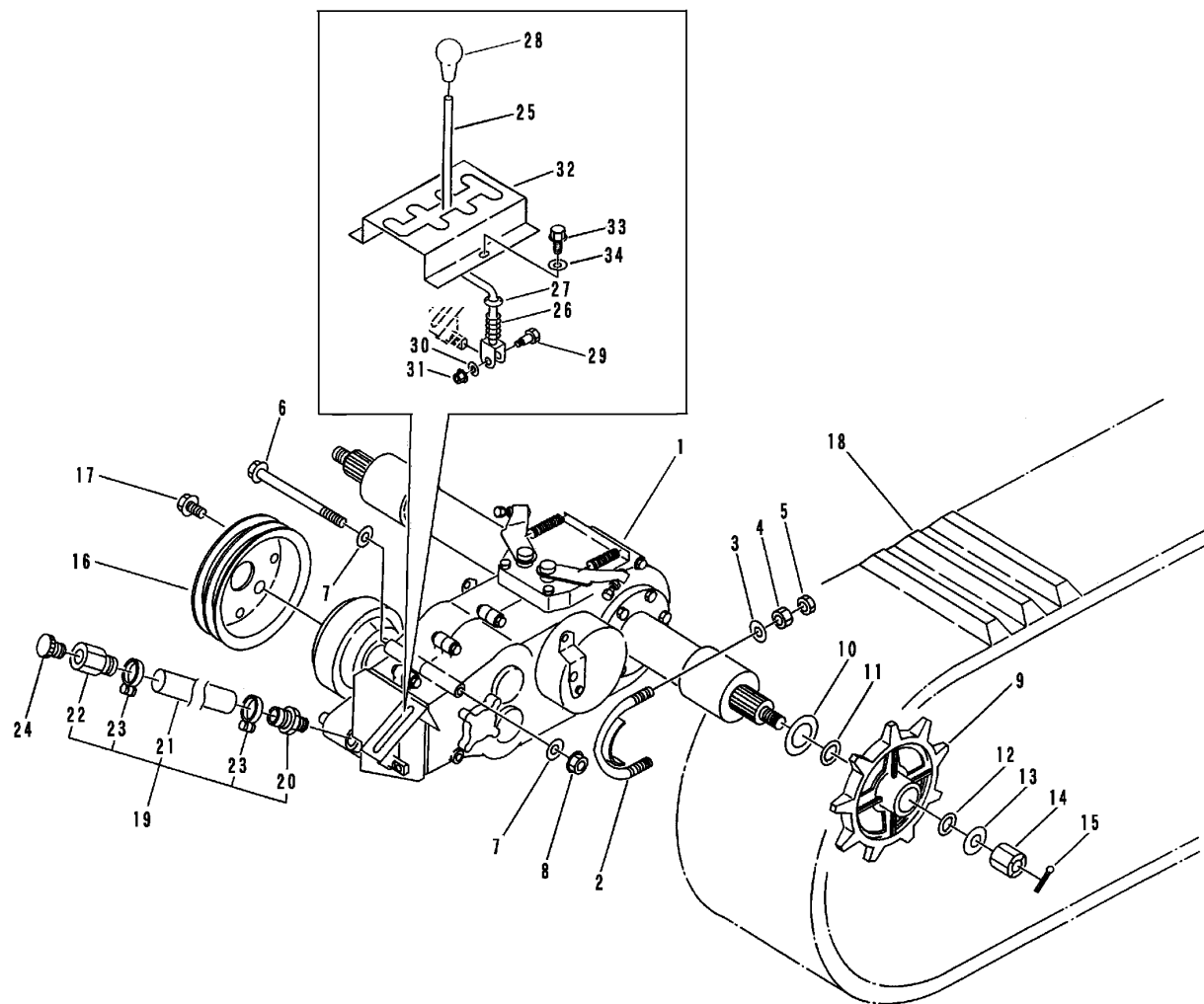
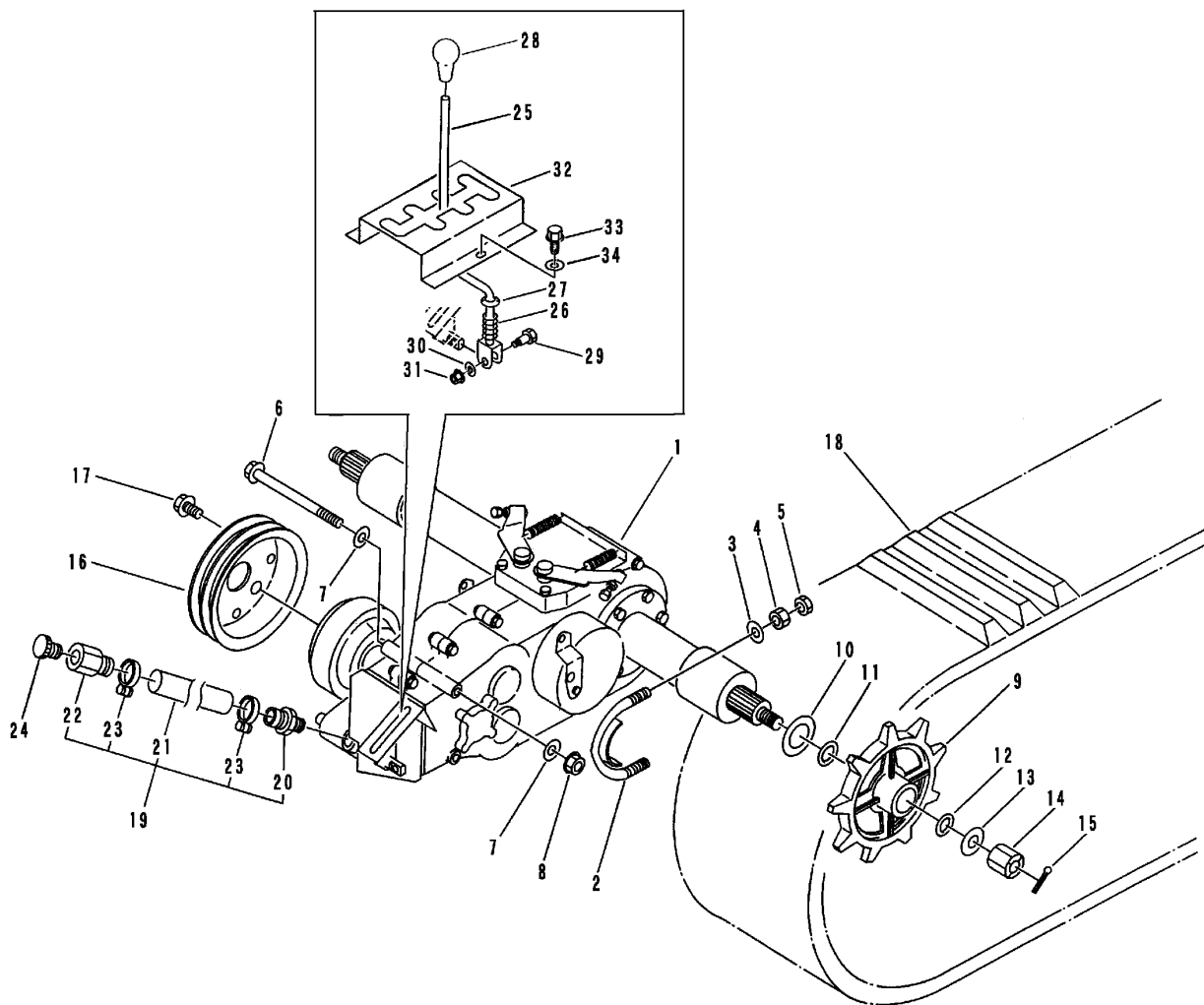


FIG 10 ミッション & チェンジ
TRANSMISSION & GEAR SHIFT



見出 NO.	部品番号 PART NO.	部品名称 PART NAME	個数 Q'ty	型 寸 DESCRIPTION	適用号機 FROM ~ UP TO SERIAL NO.	備 考 REMARKS
1	7310 000D 000	ミッション	1	CT21D		巻末ミッション編参照
2	3634 2002 000	Uボルト	2	U-038		
3	0350 0151 226	PW	4	12×26×2.3		
4	A301 0112 001	ナット	4	M12		
5	A301 0112 003	ナット	4	M12 3種		
6	A114 0110 180	ボルト	1	M10×180		
7	0350 0141 026	PW	2	10×26×1.6		
8	F301 0110 000	Fナット	1	M10		
9	3634 2006 000	スプロケット	2			
10	3634 2008 000	PW	2	t3.2× 70		
11	0830 0200 400	Oリング	2	G-40		
12	0830 0200 350	Oリング	2	G-35		
13	0350 0172 060	PW	2	20×60×4.5		
14	A310 0102 000	キャッスルナット	2	M20 高形		
15	0520 0140 040	ワリピン	2	4.0×40		
16	3647 2011 000	プーリ	1			
17	K710 0108 016	Fボルト	4	M8×16		
18	3634 2014 000	クローラ	2			
19	3647 2016 000	チュウユホース	1			Including NO.20~NO.23
20	3308 2112 000	アダプタ	1			
21	3647 2018 000	ホース	1			
22	3635 2019 000	アダプタ	1			
23	3308 2114 000	ホースバンド	2	ABA19-28		
24	7410 1004 000	チュウユセン	1	PS1/2 0リッガ' ヅ		
25	3647 3201 000	チェンジレバー	1			

FIG 10 ミッション & チェンジ
TRANSMISSION & GEAR SHIFT



見出 NO.	部品番号 PART NO.	部品名称 PART NAME	個数 Q'ty	型 寸 DESCRIPTION	適用号機 FROM ~ UP TO SERIAL NO.	備 考 REMARKS
26	3205 3105 000	スプリング	1	#33		
27	3205 3107 000	オサエマルザ	1			
28	0693 0012 460	グリップ	1	12用		
29	3606 3304 000	ボルト	1	B-014		
30	0350 0130 613	P W	1	6×13×1.0		
31	A350 0106 002	Uナット	1	M6		
32	3635 3209 000	ガイドパン	1			
33	K710 0108 016	F ボルト	2	M8×16		
34	0350 0140 822	P W	2	8×22×1.6		