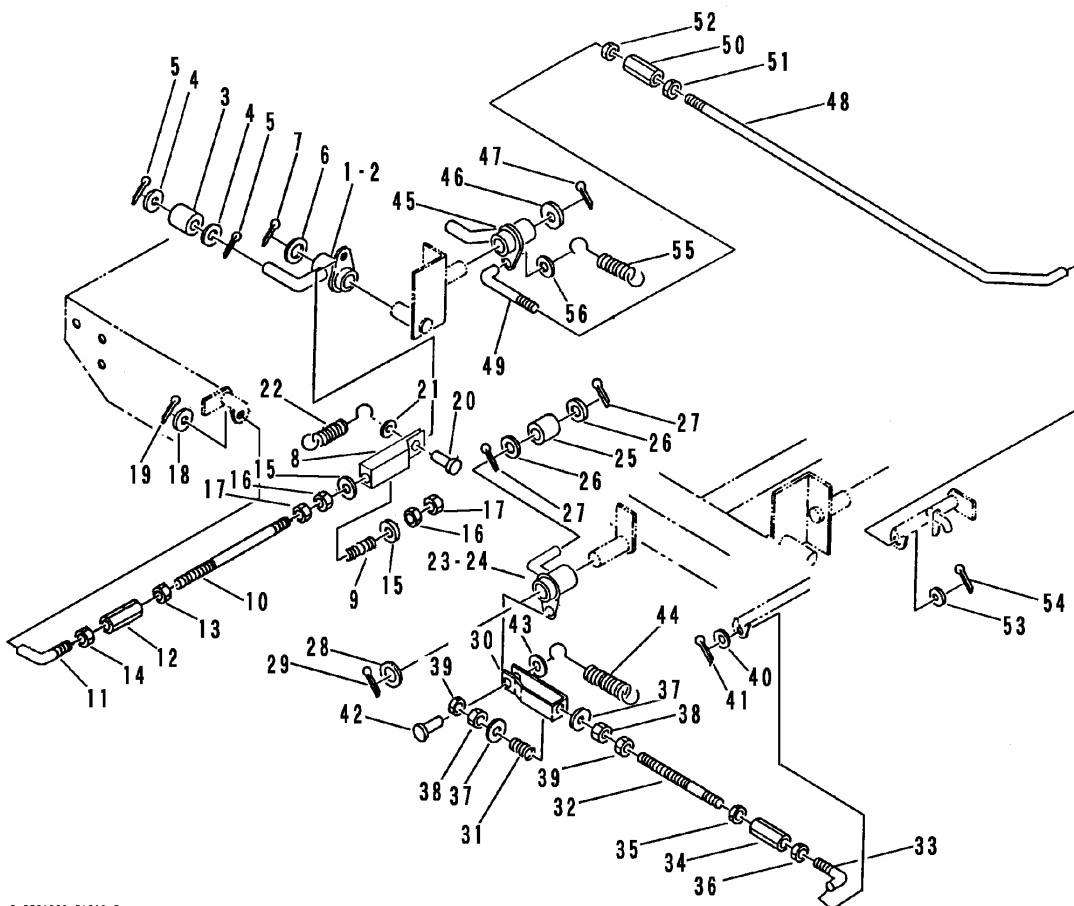


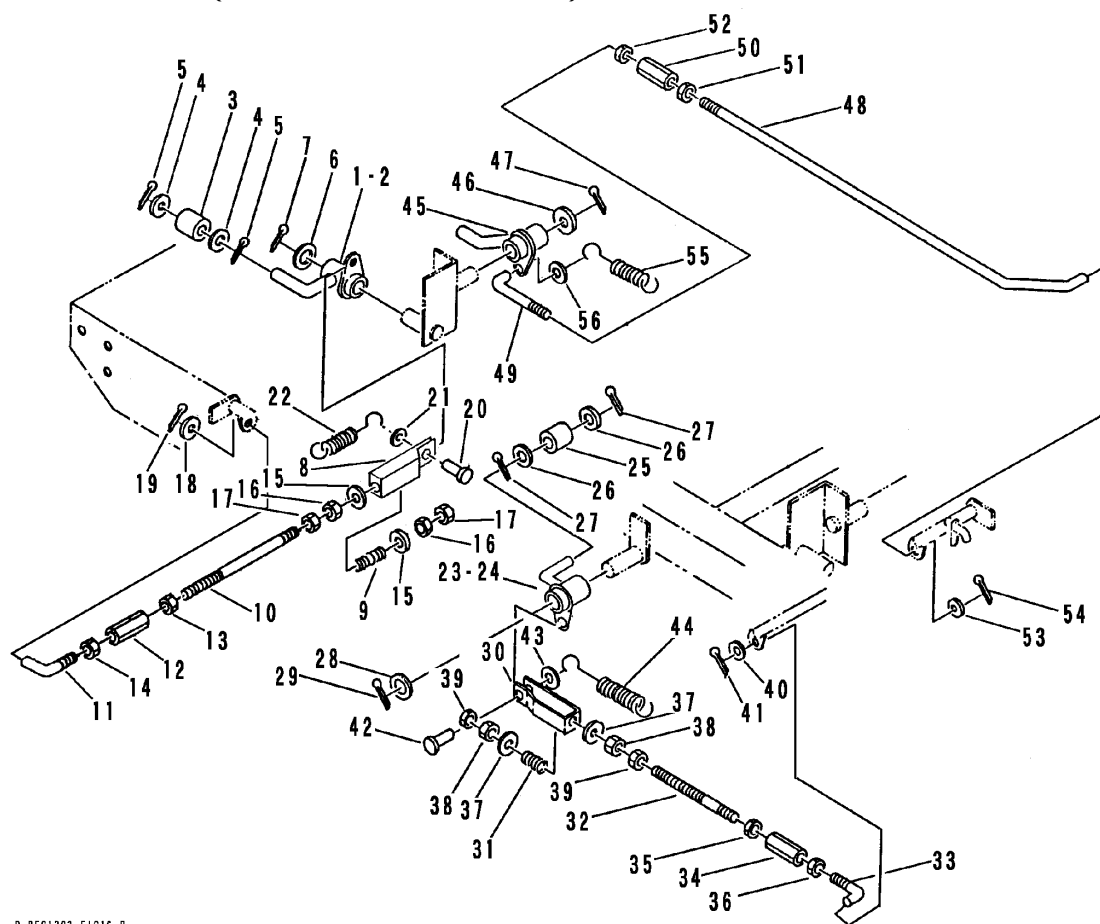
FIG 20 ドアロック (三転ダンブ)
DOOR ROCK (3 - WAY DUMPING)



P-BFG1303-FIG16-P

見出 NO.	部品番号 PART NO.	部品名称 PART NAME	個数 Q'ty	型 寸 DESCRIPTION	適用号機 FROM ~ UP TO SERIAL NO.	備 考 REMARKS
1	3635 4801 000	アーム A R	1	ARM		
2	3635 4802 000	アーム A L	1	ARM		
3	3611 4607 000	パイプ	2	PIPE		
4	0350 0151 222	PW	4	WASHER 12×22×2.3		
5	0520 0132 025	ワリピン	4	PIN split 3.2×25		
6	0350 0161 630	PW	2	WASHER 16×30×3.2		
7	0520 0132 030	ワリピン	2	PIN split 3.2×30		
8	3611 4061 300	ヒキイタ	2	PLATE		
9	3611 4061 400	スプリング	2	SPRING #181		
10	3634 4812 000	ダンプロッド A	2	ROD		
11	3619 4054 000	ロッド	2	ROD		
12	3208 3410 000	ターンバックル	2	BUCKLE M8×50		
13	A301 0108 003	ナット	2	NUT M8 3種		
14	A301 2108 003	ナット	2	NUT M8L3種		
15	0350 0140 818	PW	4	WASHER 8×18×1.6		
16	A301 0108 001	ナット	4	NUT M8		
17	A301 0108 003	ナット	4	NUT M8 3種		
18	0350 0140 816	PW	2	WASHER 8×16×1.6		
19	0520 0125 016	ワリピン	2	PIN split 2.5×16		
20	0562 0108 025	ヒラアタマピン	2	PIN clevis 8×25		
21	0350 0140 818	PW	2	WASHER 8×18×1.6		
22	3407 3004 000	スプリング	2	SPRING #34		
23	3634 4817 000	アーム B R	1	ARM		
24	3634 4818 000	アーム B L	1	ARM		
25	3611 4607 000	パイプ	2	PIPE		
26	0350 0151 222	PW	4	WASHER 12×22×2.3		
27	0520 0132 025	ワリピン	4	PIN split 3.2×25		
28	0350 0161 630	PW	2	WASHER 16×30×3.2		

FIG 20 ドアロック (三転ダンブ)
DOOR LOCK (3 - WAY DUMPING)



P-BFG1303-FIG16-P

見出 NO.	部品番号 PART NO.	部品名称 PART NAME	個数 Q'ty	型 寸 DESCRIPTION	適用号機 FROM ~ UP TO SERIAL NO.	備 考 REMARKS
29	0520 0132 030	ワリピン	2	3.2×30		
30	3611 4061 300	ヒキイタ	2			
31	3611 4061 400	スプリング	2	#181		
32	3611 4635 000	ダンプロッドB	2			
33	3611 4071 000	ロッド	2	L-032		
34	3208 3410 000	ターンバックル	2	M8×50		
35	A301 0108 003	ナット	2	M8 3種		
36	A301 2108 003	ナット	2	M8L3種		
37	0350 0140 818	PW	4	8×18×1.6		
38	A301 0108 001	ナット	4	M8		
39	A301 0108 003	ナット	4	M8 3種		
40	0350 0140 816	PW	2	8×16×1.6		
41	0520 0125 016	ワリピン	2	2.5×16		
42	0562 0108 025	ヒラアタマピン	2	8×25		
43	0350 0140 818	PW	2	8×18×1.6		
44	3518 3041 000	スプリング	2	#176		
45	3635 4851 000	アームB	2			
46	0350 0161 630	PW	2	16×30×3.2		
47	0520 0132 032	ワリピン	2	3.2×32		
48	3635 4856 000	ロッドC	2			
49	3611 4071 000	ロッド	2	L-032		
50	3208 3410 000	ターンバックル	2	M8×50		
51	A301 0108 003	ナット	2	M8 3種		
52	A301 2108 003	ナット	2	M8L3種		
53	0350 0140 816	PW	2	8×16×1.6		
54	0520 0125 016	ワリピン	2	2.5×16		
55	3518 3041 000	スプリング	2	#176		
56	0350 0140 818	PW	2	8×18×1.6		