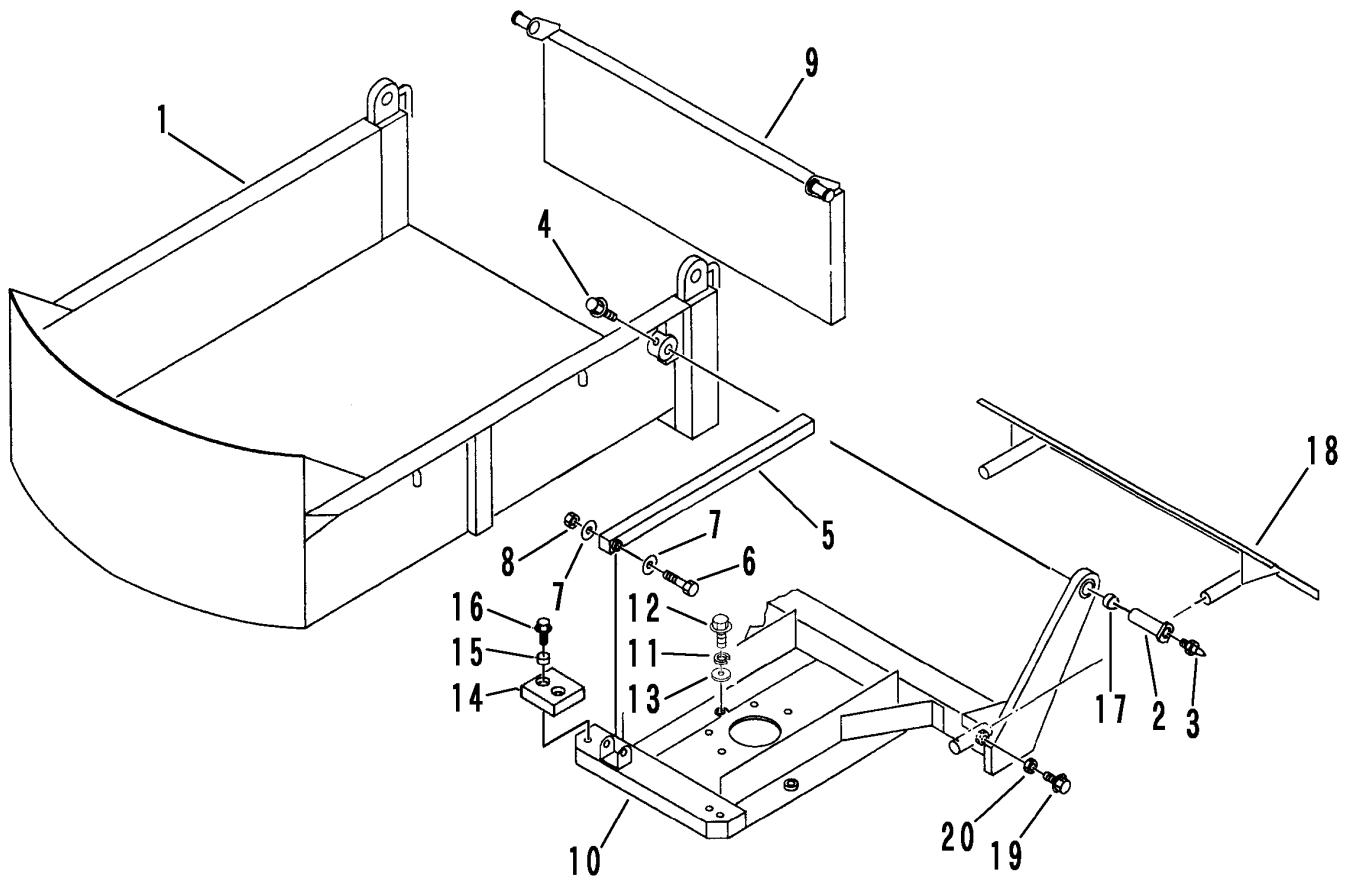


FIG 27 ニダイ & ターンテーブル (箱型 回転 & ダンプ)
 WAGON & TURN TABLE (BOX TYPE, SLEWING & DUMPING)



見出 NO.	部品番号 PART NO.	部品名称 PART NAME	個数 Q'ty	型 寸 DESCRIPTION	適用号機 FROM ~ UP TO SERIAL NO.	備 考 REMARKS
1	3647 8001 000	ニダイフレーム	1	FRAME		
2	3647 8071 000	シャフト	1	SHAFT		
3	A650 0100 600	グリスニップル	2	NIPPLE M6		
4	K710 0112 030	F ボルト	2	BOLT M12 x 30		
5	3647 8075 000	ラッカボウシ	1	BAR		
6	A115 0112 075	ボルト	1	BOLT M12 x 75		
7	0350 0151 226	P W	2	WASHER 12 x 26 x 2.3		
8	A353 0112 002	U ナット	1	U-NUT M12		
9	3647 8101 000	ゲート	1	GATE		
10	3647 8201 000	ターンテーブル	1	TABLE		
11	0350 0151 226	P W	8	WASHER 12 x 26 x 2.3		
12	A050 0112 035	ボルト 7 T	8	BOLT M12 x 35		
13	A360 0101 202	S W	8	S-WASHER 12		
14	6120 2088 000	クッションゴム	2	RUBBER		
15	6120 2089 000	パイプ	4	PIPE		
16	K710 0108 025	F ボルト	4	BOLT M8 x 25		
17	0796 0283 230	D U ブッシュ	2	BUSH MB2830DU		
18	3647 8401 000	フロントボード	1	BOARD		
19	K710 0110 025	F ボルト	2	BOLT M10 x 25		
20	A301 0110 001	ナット	2	NUT M10		