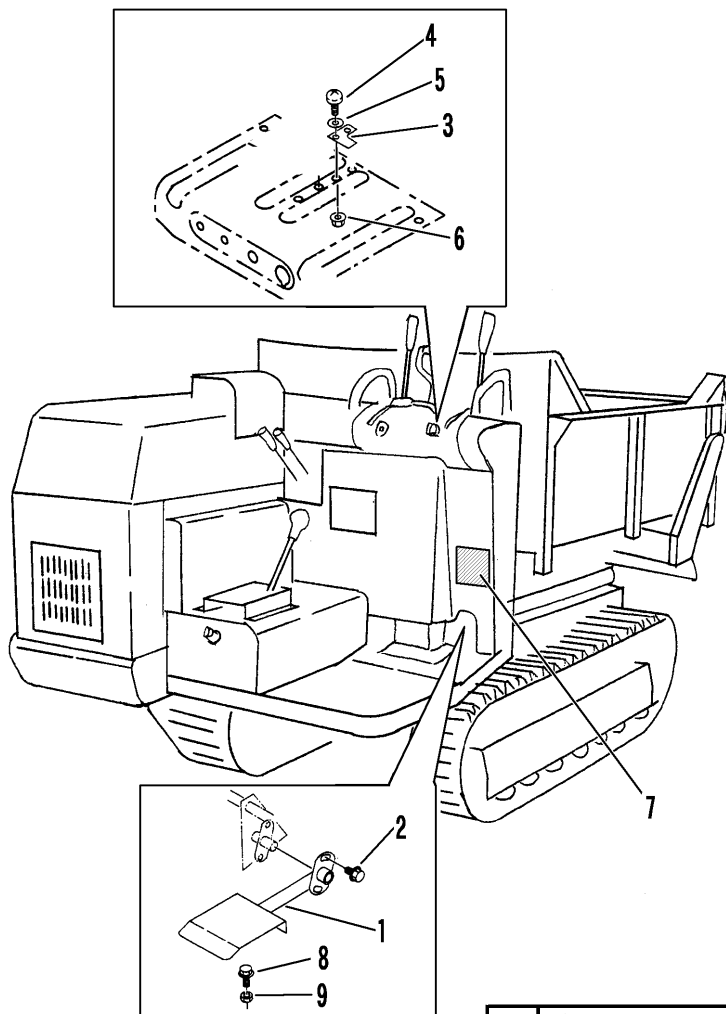


FIG 30 アンゼンソウチ
DEADMAN S CONTROL BRAKE



A	マベコ仕様	MAVECO SPECS
	イマ-仕様	IMER SPECS
	フッター仕様	HUTTER SPECS
B	国内仕様	DOMESTIC SPECS

見出 NO.	部品番号 PART NO.	部品名称 PART NAME	個数Q'ty		型 寸 DESCRIPTION	適 用 号 機 FROM ~ UP TO SERIAL NO.	備 考 REMARKS
			A	B			
1	3647 7001 000	クラッチペダル	PEDAL	1			
1	3647 7001 000	クラッチペダル	PEDAL		1		OPTION
2	K710 0108 016	Fボルト	BOLT	2	M8 x 16		
2	K710 0108 016	Fボルト	BOLT		M8 x 16		OPTION
3	3635 7011 000	ストッパ	STOPPER	1			
3	3635 7011 000	ストッパ	STOPPER		1		OPTION
4	A242 0106 016	ナベコネジ	SCREW	1	M6 x 16		
4	A242 0106 016	ナベコネジ	SCREW		M6 x 16		OPTION
5	0350 0130 613	PW	WASHER	1	6 x 13 x 1.0		
5	0350 0130 613	PW	WASHER		6 x 13 x 1.0		OPTION
6	F300 0106 000	Fナット	NUT	1	M6		
6	F300 0106 000	Fナット	NUT		M6		OPTION
7	3647 6027 000	ペダルステッカー	MARK	1			
7	3649 7309 000	ペダルステッカー	MARK		1		OPTION
8	K710 0110 030	Fボルト	BOLT	1	M10 x 30		
8	K710 0110 030	Fボルト	BOLT		M10 x 30		OPTION
9	A301 0110 003	ナット	NUT	1	M10 3種		
9	A301 0110 003	ナット	NUT		M10 3種		OPTION