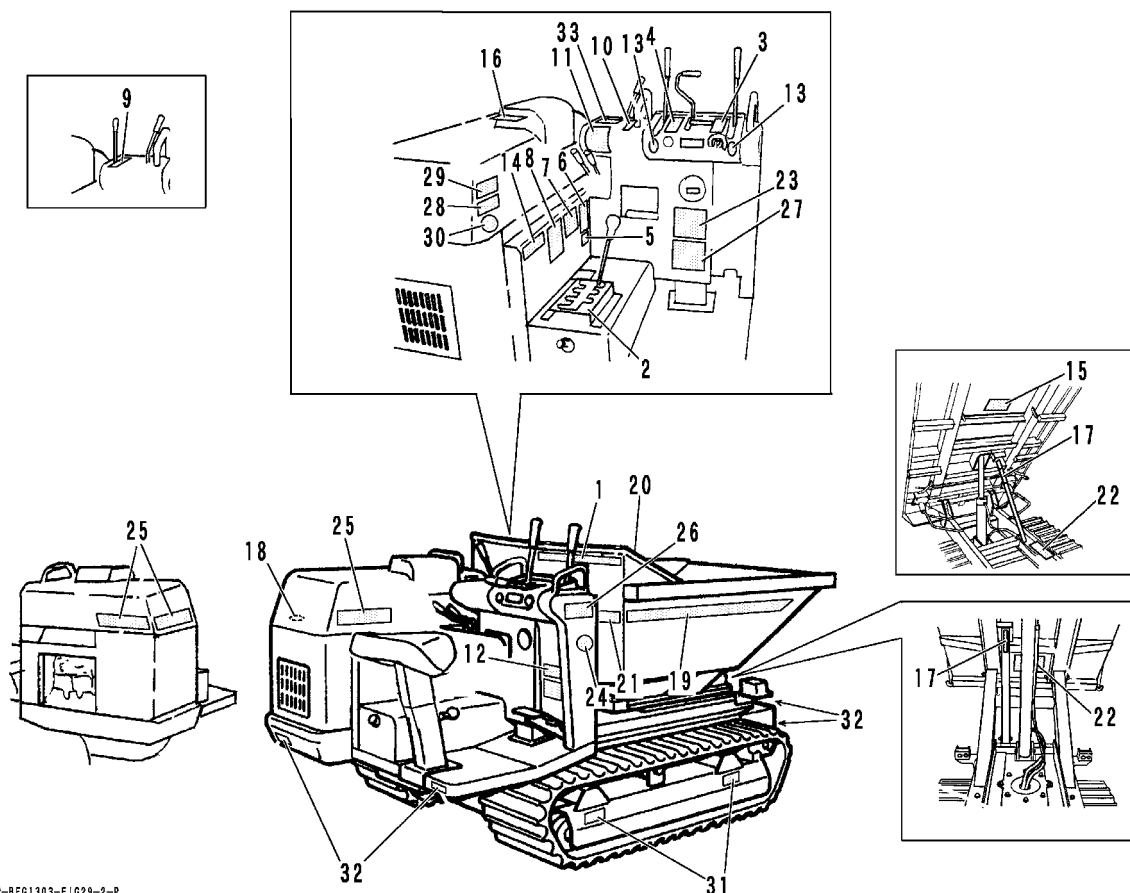


FIG 34 マーク (フッター・マベコ) MARK (HUTTER・MAVECO)

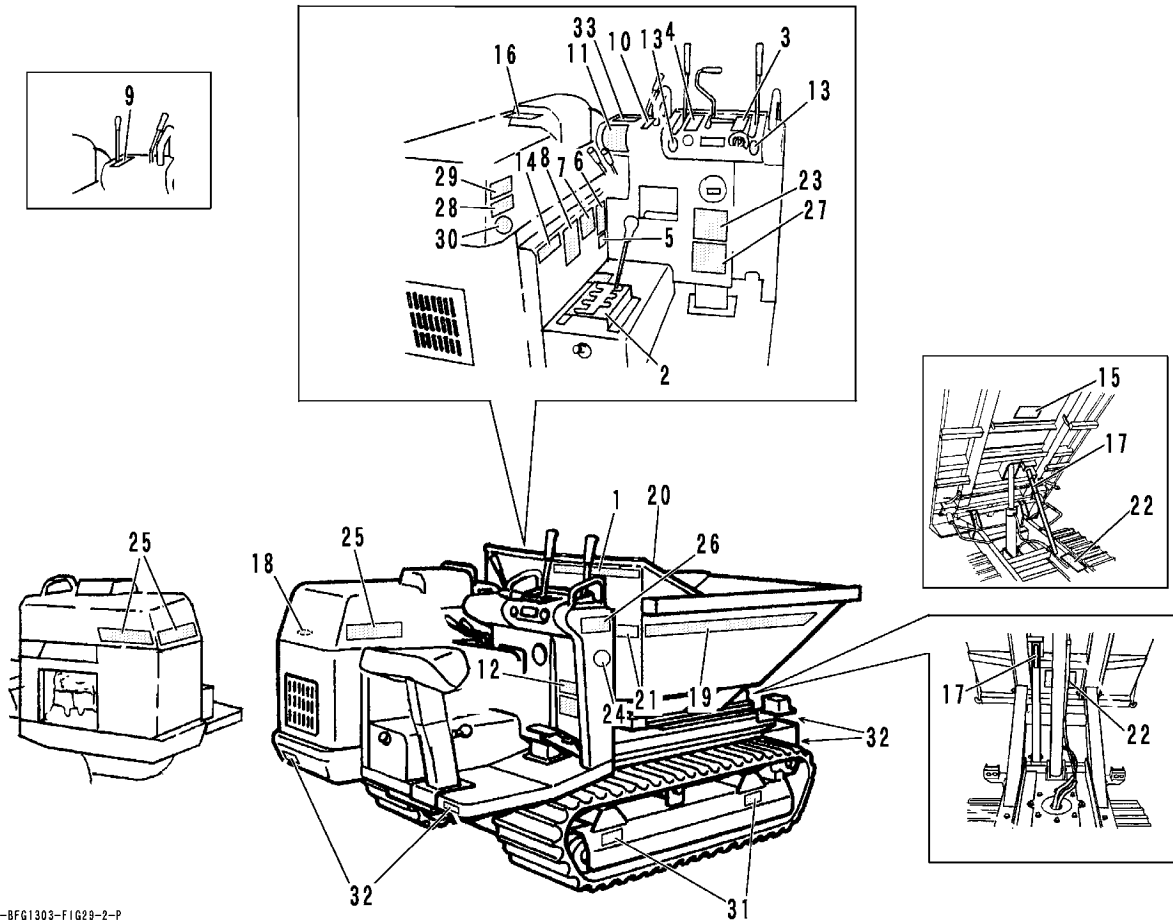


P-BFG1303-FIG29-2-P

A	回転 & ダンプ フッター	SLEWING & DUMPING for HUTTER
B	回転 & ダンプ マベコ	SLEWING & DUMPING for MAVECO
C	三転ダンプ フッター	3-WAY DUMPING for HUTTER
D	三転ダンプ マベコ	3-WAY DUMPING for MAVECO

見出 NO.	部品番号 PART NO.	部品名称 PART NAME	個数Q'ty				型 寸 DESCRIPTION	適用号機 FROM ~ UP TO SERIAL NO.	備 考 REMARKS
			A	B	C	D			
1	3647 6141 000	サイダイサギョウノウリョク	MARK		1				
1	3647 6102 000	サイダイサギョウノウリョク	MARK		1	1			
2	3634 6104 000	チェンジチ	MARK	1	1	1	1		
3	3634 6105 000	ソウコウクラッチ	MARK	1	1	1	1		
4	3634 6106 000	チュウシャブレーキ	MARK	1	1	1	1		
5	3647 6103 000	ミッションオイル	MARK	1	1	1	1		
6	3649 6019 000	オイルテンケン	MARK	1	1	1	1		
7	3649 6021 000	グリースアップチュウイ	MARK	1	1	1	1		
8	3649 6022 000	カンレイジノチュウイ	MARK	1	1	1	1		
9	3634 6109 000	パッケージジョウゲ	MARK			1	1		
10	3634 6111 000	エンジンコントロール	MARK	1	1	1	1		
11	3647 6105 001	ユアツソウサ	MARK	1	1				
12	3647 6113 000	HUKI 150	MARK	1		1			
13	3527 6012 000	グリース	MARK	12	12	8	8		
14	3649 6013 000	アンゼンカバーハツネニ	MARK	1	1	1	1		
15	3611 5231 001	ダンプキリカエソウチ	MARK			1	1		
16	3635 6121 000	チュウイ	MARK	1	1	1	1		
17	3649 6027 000	ニダイラッカボウシボウ	MARK	1	1	1	1		
18	3709 6016 100	キュウユマーク	MARK	1	1	1	1		
19	3647 6135 000	HUKI 150 R	MARK	1		1			
20	3647 6137 000	HUKI 150 L	MARK	1		1			
21	3647 6139 000	ライン	MARK	1					
22	3647 6142 001	ラッカボウシボウ	MARK	1	1				
22	3635 6148 000	ラッカボウシボウ	MARK			1	1		
23	3647 6144 001	C E ショウ	MARK	1	1	1	1		

FIG 34 マーク (フッター・マベコ) MARK (HUTTER・MAVECO)



P-BFG1303-F1G29-2-P

A	回転 & ダンプ フッター	SLEWING & DUMPING for HUTTER
B	回転 & ダンプ マベコ	SLEWING & DUMPING for MAVECO
C	三転ダンプ フッター	3-WAY DUMPING for HUTTER
D	三転ダンプ マベコ	3-WAY DUMPING for MAVECO

見出 NO.	部品番号 PART NO.	部品名称 PART NAME	個数Q'ty				型 寸 DESCRIPTION	適 用 号 機 FROM ~ UP TO SERIAL NO.	備 考 REMARKS
			A	B	C	D			
24	3639 6152 000	マーク MARK	1		1				
25	3635 6137 000	ライン130A MARK	3		3				
26	3649 6007 000	ラインR MARK	1		1				
27	3647 6145 000	チュウイ MARK	1	1	1	1			
28	3654 6023 000	CEマーク MARK		1		1			
29	3654 6025 000	ジュウショ MARK	1	1	1	1			
30	3654 6028 000	イヤーマフ MARK	1	1	1	1			
31	3533 5129 000	ツリイチ MARK	4	4	4	4			
32	3654 6003 000	ハンシャシート MARK	4	4	4	4			
33	3649 6026 000	ダンプソウサチュウイ MARK	1	1	1	1			