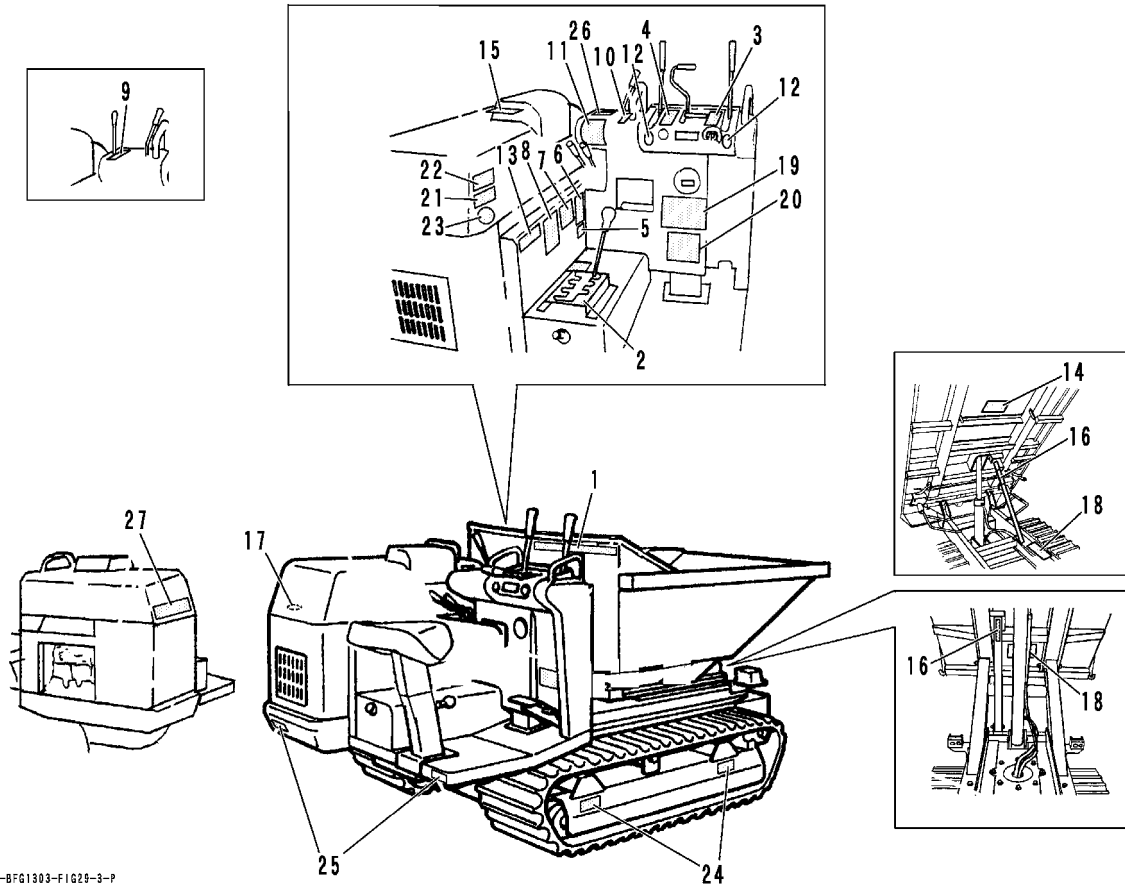


FIG 35 マーク (イマー) MARK (IMER)



P-BFG1303-F1G25-3-P

A	回転 & ダンプ マー	SLEWING & DUMPING for IMER
B	三転ダンプ マー	3-WAY DUMPING for IMER

見出 NO.	部品番号 PART NO.	部品名称 PART NAME	個数Q'ty		型 寸 DESCRIPTION	適用号機 FROM ~ UP TO SERIAL NO.	備 考 REMARKS
			A	B			
1	3647 6102 000	サイダイサギョウノウリョク	MARK	1	1		
2	3635 6404 000	チェンジイチ	MARK	1	1		
3	3635 6405 000	ソコウクラッチ	MARK	1	1		
4	3635 6406 000	チュウシャブレーキ	MARK	1	1		
5	3647 6103 000	ミッションオイル	MARK	1	1		
6	3649 6019 000	オイルテンケン	MARK	1	1		
7	3649 6021 000	グリースアップチュウイ	MARK	1	1		
8	3649 6022 000	カンレイジノチュウイ	MARK	1	1		
9	3635 6409 000	パッケージジジョウゲ	MARK		1		
10	3635 6411 000	エンジンコントロール	MARK	1	1		
11	3647 6105 001	ユアツソウサ	MARK	1			
12	3527 6012 000	グリース	MARK	12	8		
13	3649 6013 000	アンゼンカバーハツネニ	MARK	1	1		
14	3635 6417 000	ダンプキリカエソウチ	MARK		1		
15	3635 6421 000	チュウユイ	MARK	1	1		
16	3649 6027 000	ニダイラッカボウシボウ	MARK	1	1		
17	3709 6016 100	キュウユマーク	MARK	1	1		
18	3647 6142 001	ラッカボウシボウ	MARK	1			
18	3635 6148 000	ラッカボウシボウ	MARK		1		
19	3647 6144 001	CEシヨウ	MARK	1	1		
20	3647 6145 000	チュウイ	MARK	1	1		
21	3654 6023 000	CEマーク	MARK	1	1		
22	3654 6025 000	ジュウシヨ	MARK	1	1		
23	3654 6028 000	イヤーマフ	MARK	1	1		
24	3533 5129 000	ツリイチ	MARK	4	4		
25	3654 6003 000	ハンシャシート	MARK	4	4		
26	3649 6026 000	ダンプソウサチュウイ	MARK	1	1		
27	3407 5013 000	CANYCOM	MARK	1	1		