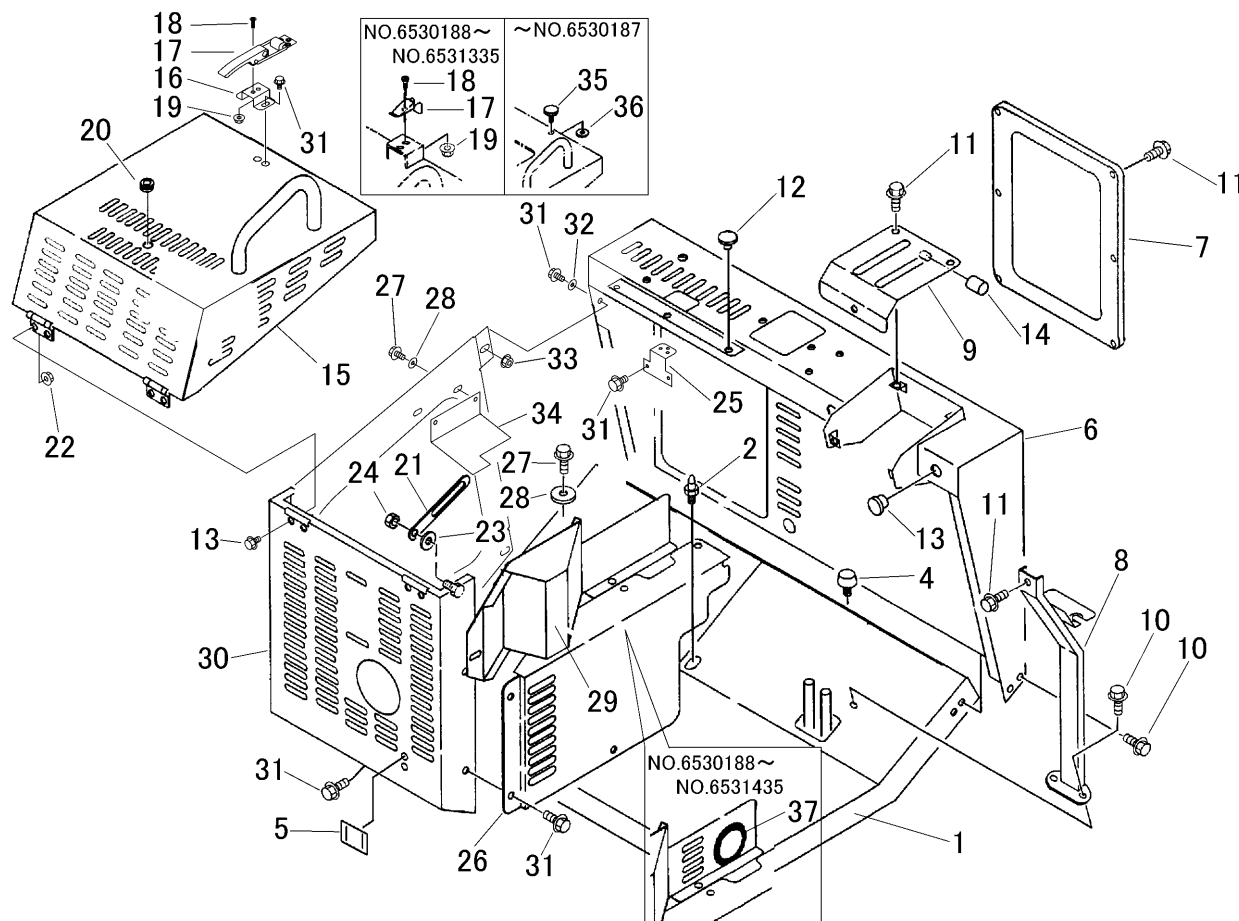
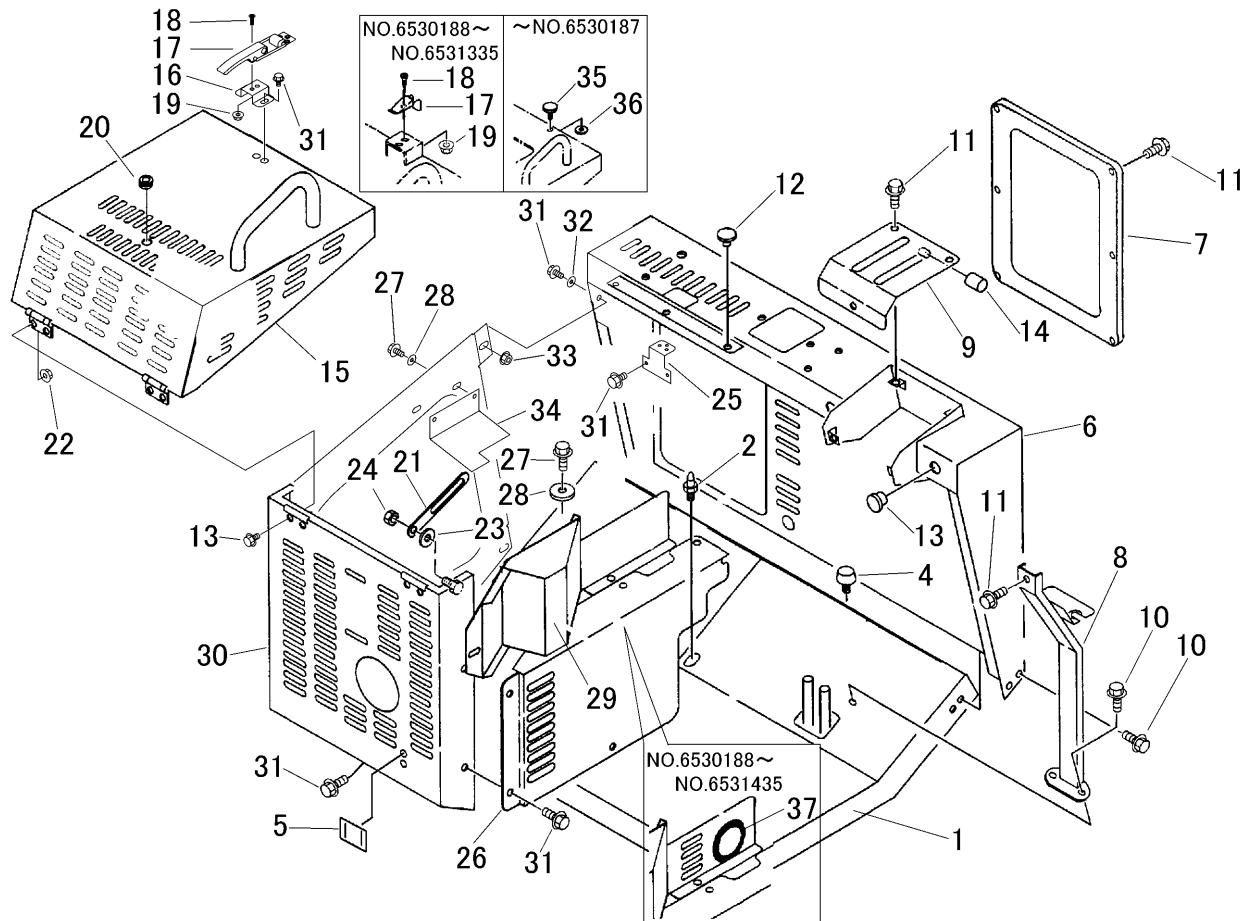


FIG 5 FRAME & ENGINE COVER  
 (EY28 ~NO.6531435 ・ EH25 NO.6531436~)



見出	部品番号	部品名称		個数	型 寸	適用号機	備 考
NO.	PART NO.		PART NAME	Q'ty	DESCRIPTION	FROM ~ UP TO SERIAL NO.	REMARKS
1	3649 1001 001	フレーム	FRAME	1		NO.6530188~	Parts stock is not available
1	3649 1001 000	フレーム	FRAME	1		~NO.6530187	Parts stock is not available
2	A650 0100 600	グリスニップル	NIPPLE	3	M6		
4	3628 4031 010	ホウシゴム	INSULATOR	2	B-17		
5	3649 1099 000	リフレクター	REFLECTOR	2	RR390-BZR	NO.6530188~	
6	3649 1101 001	ウンテンセキカバー	COVER	1		NO.6530188~	
6	3649 1101 000	ウンテンセキカバー	COVER	1		~NO.6530187	
7	3649 1161 000	カバー	COVER	1		NO.6531436~	
7	3649 1124 000	カバー	COVER	1		NO.6530188~NO.6531435	
8	3649 1125 000	サポート	SUPPORT	1			
9	3649 1134 000	ガイドパン	PLATE	1		NO.6530104~	
9	3627 3201 011	ガイドパン	PLATE	1		~NO.6530103	
10	K110 0108 016	Fボルト	BOLT	7	M8×16		
11	K100 0106 014	Fボルト	BOLT	11	M6×14		
12	3606 4024 000	ホウオンゴム	RUBBER	3	BSIE φ8.5		
13	0040 1162 001	グロメット	GROMMET	2	C-30-SG-20A		
14	3611 1807 000	ホゴゴム	RUBBER	4	C-6		
15	3649 1311 002	エンジンカバー	COVER	1		NO.6531336~	
15	3649 1311 001	エンジンカバー	COVER	1		NO.6530188~NO.6531335	
15	3649 1311 000	エンジンカバー	COVER	1		~NO.6530187	
16	3659 1577 000	プレート	PLATE	1		NO.6531336~	
17	3669 1531 000	パチンジョウ	LOCK	1		NO.6531336~	
17	3654 1651 000	パチンジョウ	LOCK	1	C-1142-2	NO.6530188~NO.6531335	
18	A222 0105 016	サラコネジ	SCREW	5	M5×16	NO.6531336~	
18	A222 0104 014	サラコネジ	SCREW	4	M4×14	NO.6530188~NO.6531335	

FIG 5 FRAME & ENGINE COVER  
 (EY28 ~NO.6531435 · EH25 NO.6531436~)



見出 NO.	部品番号 PART NO.	部品名称 PART NAME	個数 Q'ty	型 寸 DESCRIPTION	適用号機 FROM ~ UP TO SERIAL NO.	備 考 REMARKS
19	F300 0105 001	Fナット NUT	5	M5	NO.6531336~	
19	F300 0104 001	Fナット NUT	4	M4	NO.6530188~ NO.6531335	
20	0040 1151 500	グロメット GROMMET	1	C-30-NG-79-G		
21	3649 1323 000	ストッパ STOPPER	1			
22	F300 0106 000	Fナット NUT	4	M6		
23	0350 0140 818	PW WASHER,PLAIN	2	8×18×1.6		
24	A351 0108 002	Uナット U-NUT	2	M8		
25	3649 1324 000	ブラケット BRACKET	1		NO.6531336~	
25	3649 1322 000	ブラケット BRACKET	1		NO.6530188~ NO.6531335	
26	3649 1325 001	ヘルトカバー COVER	1		NO.6530188~	
26	3649 1325 000	ヘルトカバー COVER	1		~NO.6530187	
27	K700 0106 014	Fボルト BOLT	9	M6×14		
28	0350 0140 618	PW WASHER,PLAIN	5	6×18×1.6		
29	3649 1335 000	カバー COVER	1		NO.6531436~	
29	3649 1329 001	カバー COVER	1		NO.6530188~ NO.6531435	
29	3649 1329 000	カバー COVER	1		~NO.6530187	
30	3649 1351 100	カバーシタ COVER	1		NO.6531436~	
30	3649 1343 000	カバーシタ COVER	1		NO.6530031~ NO.6531435	
30	3649 1301 000	カバーシタ COVER	1		~NO.6530030	
31	K110 0108 016	Fボルト BOLT	14	M8×16		
32	0350 0140 822	PW WASHER,PLAIN	4	8×22×1.6		
33	F301 0108 000	Fナット NUT	1	M8		
34	3649 1351 400	プレート PLATE	1		NO.6531436~	
35	MA90 5743 010	ノブ KNOB	1		~NO.6530187	
36	MA90 5744 000	ワッシャ WASHER,PLAIN	1		~NO.6530187	
37	3649 1334 000	トリム TRIM	1		NO.6530188~ NO.6531435	