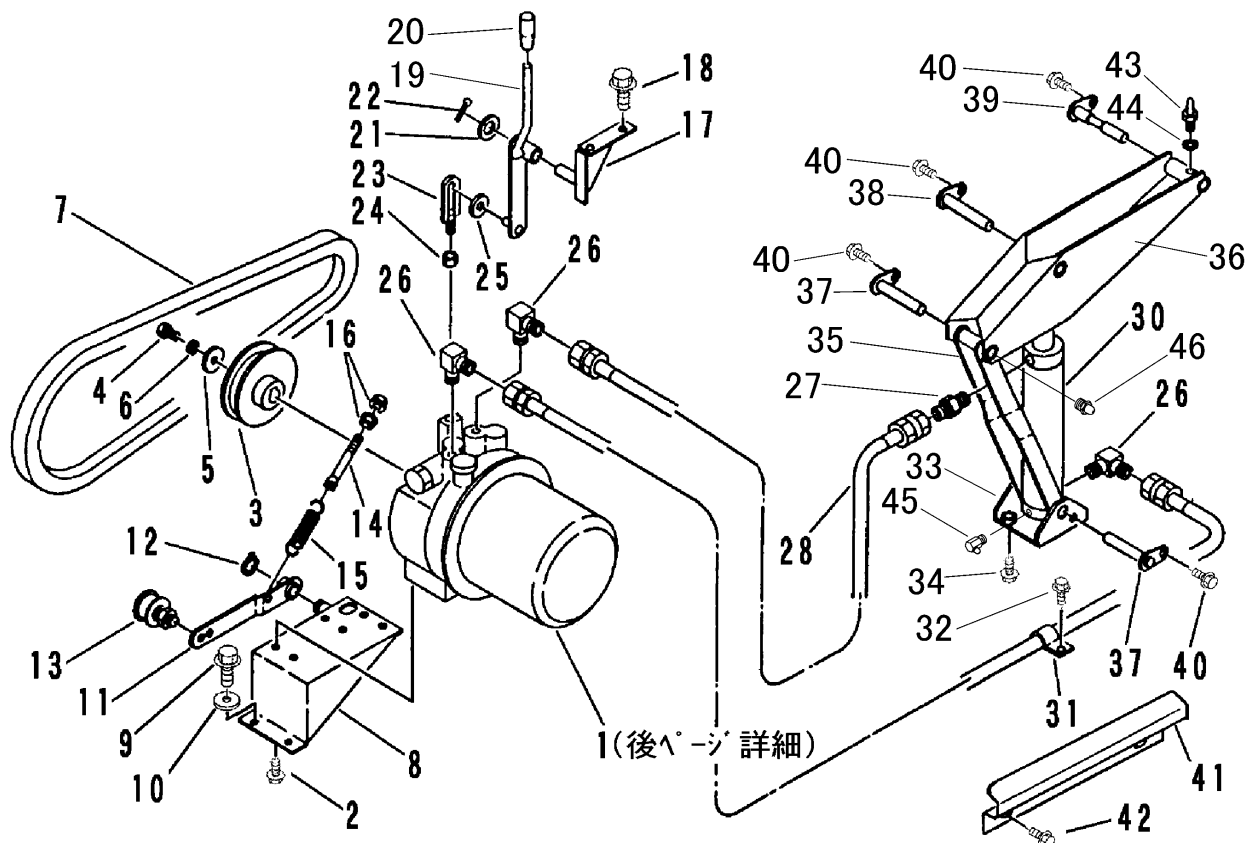


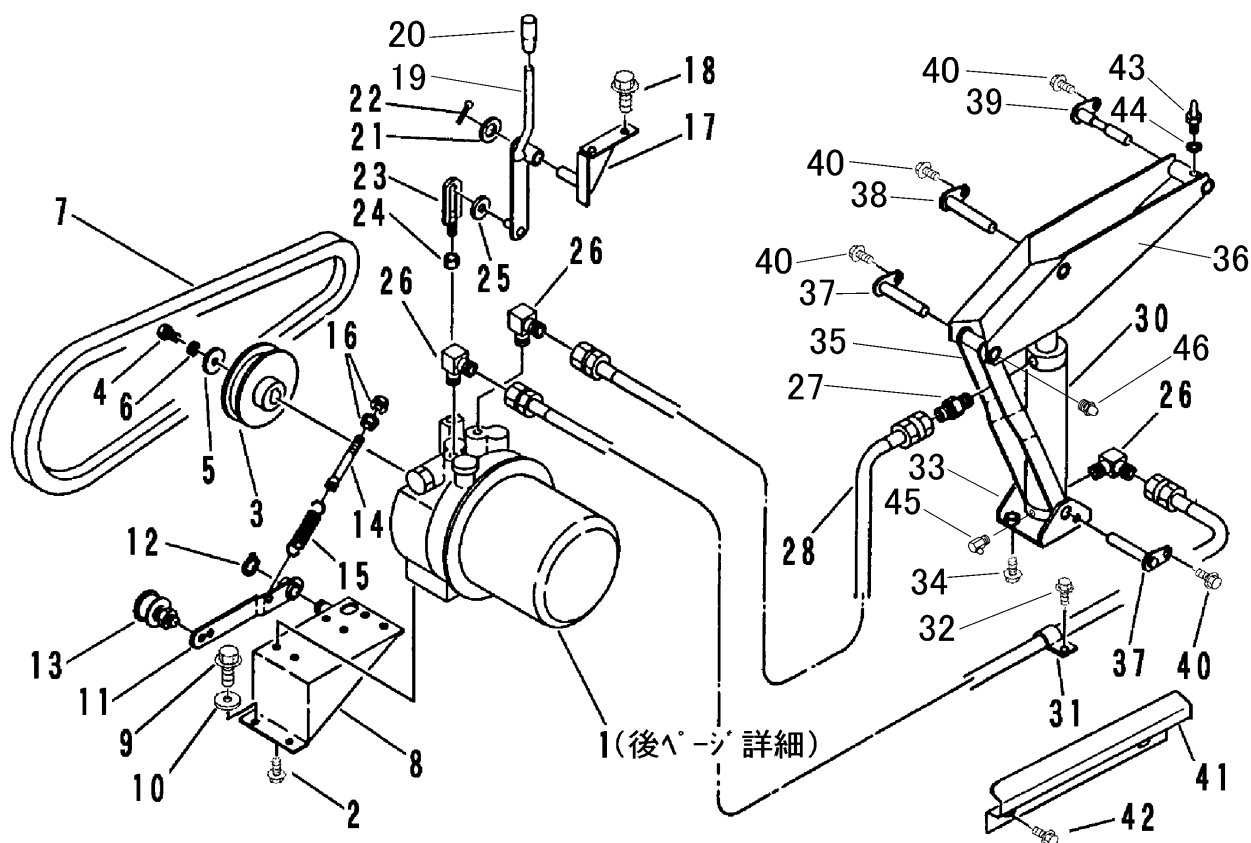
FIG 15 HYDRAULIC LINE



A	EH252	NO.6531436~
A	EY28	~NO.6531435
B	OC62	

見出 NO.	部品番号 PART NO.	部品名称 PART NAME	個数Q'ty		型 寸 DESCRIPTION	適用号機 FROM~UP TO SERIAL NO.	備 考 REMARKS
			A	B			
1	3428 5001 000	パッケージ HYD.PUMP	1	1	PPL5AC1R-166Q	NO.6531762~	
1	3649 5001 100	パッケージ HYD.PUMP	1	1	NKPU-50-R-02	NO.6530736~NO.6531761	27ページ詳細
1	3649 5001 000	パッケージ HYD.PUMP	1	1	KPU-50-R	~NO.6530735	28ページ詳細
2	K110 0108 016	Fボルト BOLT	4	4	M8×16		
3	3615 6001 000	プーリ PULLEY	1	1	110-20B1-01		
4	A110 0610 016	ボルト BOLT	1	1	M10×16		
5	0350 0151 026	PW WASHER,PLAIN	1	1	10×26×2.3		
6	A360 0101 002	SW S-WASHER	1	1	10		
7	0857 1300 027	コグベルト BELT	1		RCLB27	NO.6531436~	
7	0857 1300 026	コグベルト BELT	1		RCLB26	~NO.6531435	
7	0857 1300 024	コグベルト BELT		1	RCLB24		
8	3649 5003 000	パッケージベース BASE	1	1			
9	K110 0108 016	Fボルト BOLT	4	4	M8×16		
10	0350 0140 822	PW WASHER,PLAIN	4	4	8×22×1.6		
11	3649 5007 000	テンションアーム ARM	1	1			
12	0740 0001 600	リング RING	1	1	S16		
13	3513 3121 000	テンションプーリ PULLEY	1	1	ナット付き		
14	5201 2319 100	テンションハリボルト ROD	1	1			
15	3611 3124 000	スプリング SPRING	1	1	#73		
16	F301 0108 000	ナット NUT	2	2	M8		
17	3649 5011 000	ブラケット BRACKET	1	1			
18	K110 0108 016	Fボルト BOLT	2	2	M8×16		
19	3649 5017 000	ダンプレバー LEVER	1	1			
20	0691 0012 250	グリップ GRIP	1	1	黒		
21	0350 0161 630	PW WASHER,PLAIN	1	1	16×30×3.2		
22	0520 0132 032	ワリピン PIN split	1	1	3.2×32		

FIG 15 HYDRAULIC LINE



A	EH252	NO.6531436~
A	EY28	~NO.6531435
B	OC62	

見出 NO.	部品番号 PART NO.	部品名称 PART NAME	個数Qty		型 寸 DESCRIPTION	適用号機 FROM~UP TO SERIAL NO.	備 考 REMARKS
			A	B			
23	3635 5011 000	ダンプレパーツ LINK	1	1			
24	A301 0110 003	ナット NUT	1	1	M10 3種		
25	3632 6125 000	グロメット GROMMET	1	1	B10-1		
26	3611 7302 000	エルボ ADAPTER	3	3	302204		
27	3611 7303 000	アダプタ ADAPTER	1	1	3002F04		
28	3649 5021 000	ユアツホース HOSE	1	1			
29	3649 5022 000	ユアツホース HOSE	1	1			
30	7801 000B 000	シリンダ CYLINDER	1	1	CC5520	NO.6530658~	
30	7801 000A 000	シリンダ CYLINDER	1	1	CC5520	~NO.6530657	
31	5210 6007 000	クランプ CLAMP	2	2			
32	K110 0108 016	Fボルト BOLT	2	2	M8×16		
33	3649 5025 001	サポート SUPPORT	1	1			
34	K710 0110 025	Fボルト BOLT	4	4	M10×25		
35	3649 5027 000	リンクA LINK	1	1			
36	3649 5035 000	リンクB LINK	1	1			
37	3649 5051 000	ピンA PIN	2	2			
38	3649 5055 000	ピンB PIN	1	1			
39	3649 5061 000	ピンC PIN	1	1			
40	K710 0108 020	Fボルト BOLT	4	4	M8×20		
41	3649 5064 000	ホースガード GUARD,HOSE	1	1		NO.6530031~	
42	K110 0108 016	Fボルト BOLT	2	2	M8×16		
43	A650 0100 600	グリスニップル NIPPLE	1	1	M6		
44	0350 0130 613	PW WASHER,PLAIN	1	1	6×13×1.0		
45	A652 3100 300	グリスニップル NIPPLE	1	1	C-PT1/8	NO.6530658~	
46	A650 0100 600	グリスニップル NIPPLE	1	1	M6		