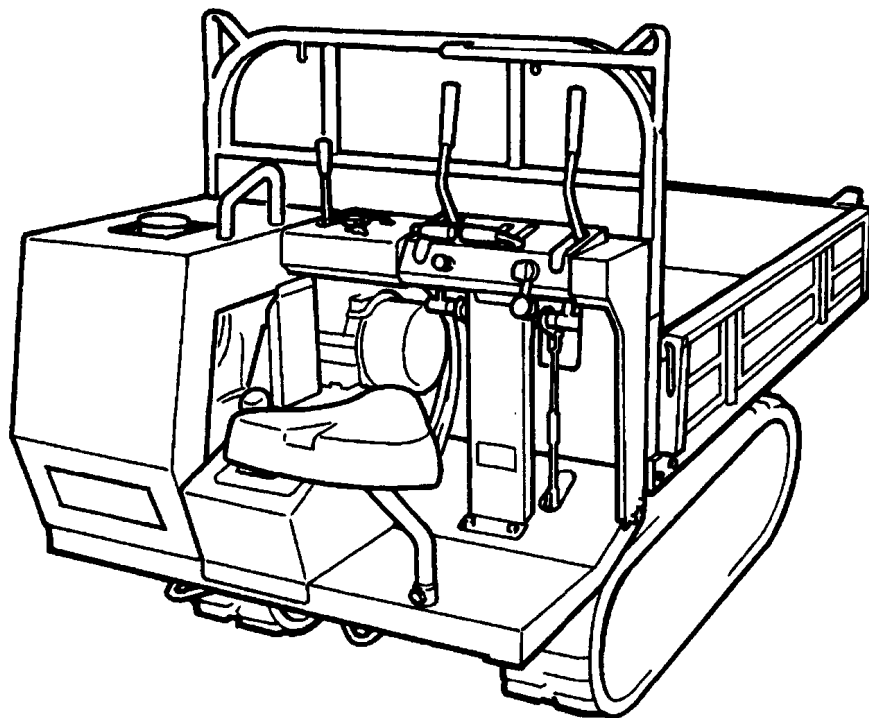


*P A R T S L I S T*  
*B F K 8 0 9*



# 目 次

## CONTENTS

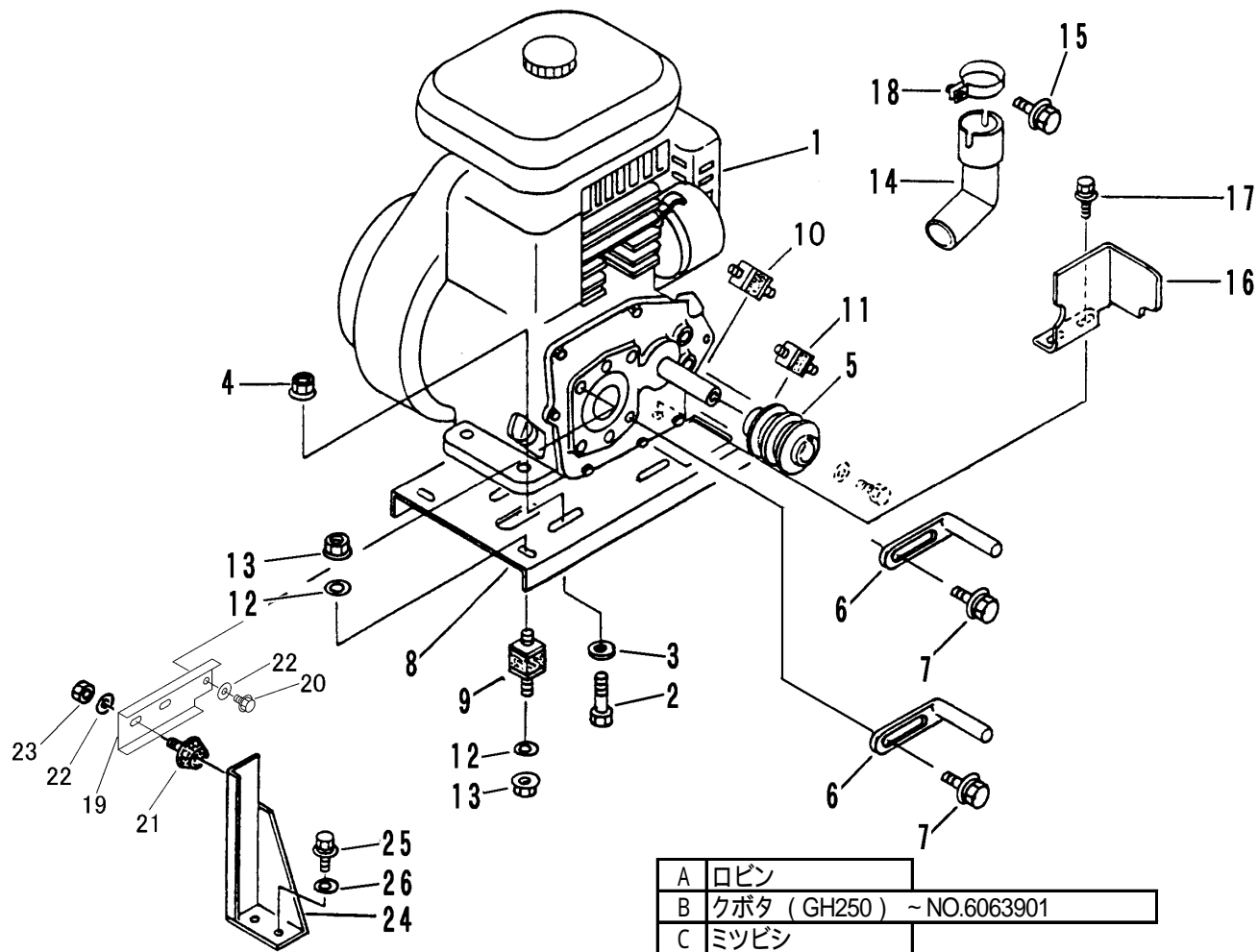
FIG 1	エンジン (短尺材用荷台・箱型・セルナシ)	ENGINE	1~2
FIG 2	エンジン (短尺材用荷台・箱型・セルツキ)	ENGINE	3~4
FIG 3	エンジン (油圧ダンプ セルナシ)	ENGINE	5~6
FIG 4	エンジン (油圧ダンプ セルツキ)	ENGINE	7~8
FIG 5	エンジンコントロール	ENGINE CONTROL	9
FIG 6	デンソウ (短尺材用荷台)	ELECTRIC EQUIPMENT	10~11
FIG 7	デンソウ (箱型・ダンプ)	ELECTRIC EQUIPMENT	12~13
FIG 8	フレーム	FRAME	14
FIG 9	ウンテンセキカバー	COVER	15
FIG 10	チェンジカバー	COVER	16
FIG 11	エンジンカバー (箱型・短尺材用荷台)	COVER	17
FIG 12	エンジンカバー (油圧ダンプ)		18
FIG 13	ミッション	TRANSMISSION	19
FIG 14	テンリン & ユウドウリン	ROLLER & IDLER	20~21
FIG 15	ドウリョクデンタツ	POWER LINE	22
FIG 16	サイドクラッチ	SIDE CLUTCH	23
FIG 17	クラッチ・ブレーキ	CLUTCH・BRAKE	24
FIG 18	チェンジ	CHANGE	25
FIG 19	シート	SEAT	26
FIG 20	ニダイ & ゲート (箱型三方開)	WAGON & GATE	27~28

# 目 次

## CONTENTS

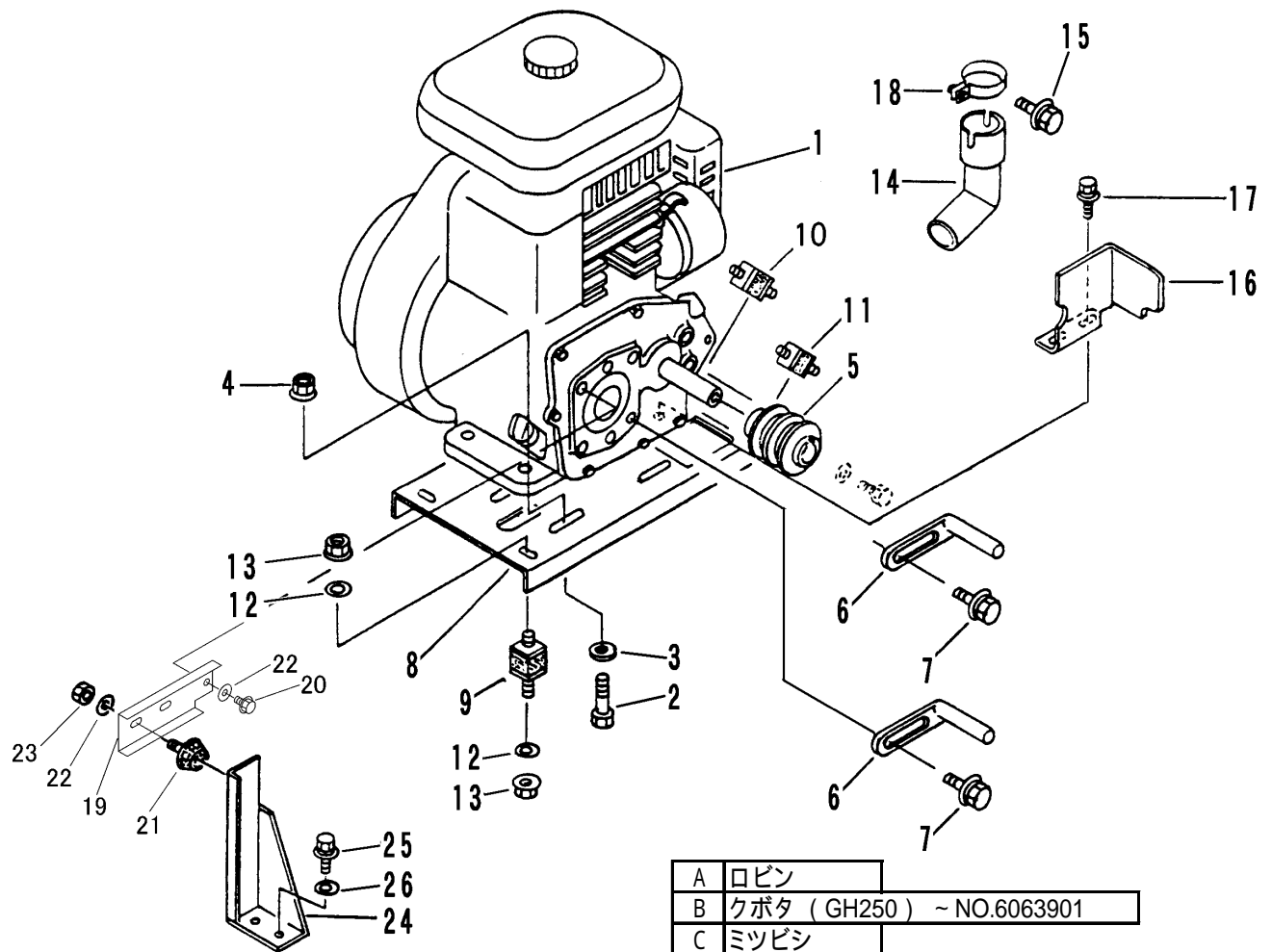
FIG 21	ニダイ (短尺材用荷台) WAGON	29
FIG 22	ニダイ (油圧ダンプ) WAGON	30~31
FIG 23	ドアロックソウチ (油圧ダンプ) LOCK	32
FIG 24	ニダイ & ゲート (箱型三方開ショート) WAGON & GATE	33~34
FIG 25	ユアツ (油圧ダンプ) HYDRAULIC EQUIPMENT	35~36
FIG 26	フゾクヒン ACCESSORIES	37
FIG 27	シュドウダンプ (オプション 箱型三方開) HAND DUMP	38
FIG 28	マーク (箱型三方開) MARK	39
FIG 29	マーク (短尺材用荷台) MARK	40
FIG 30	マーク (油圧ダンプ) MARK	41
FIG 31	パッケージ (油圧ダンプ) HYDRAULIC PUMP NO.6061623~NO.6064461	42
FIG 32	パッケージ (油圧ダンプ) HYDRAULIC PUMP ~NO.6061622	43
3656 000A	エンジン (短尺材用荷台・箱型・GR250セルナシ NO.6063902~)	ENGINE 44
3656 000C	エンジン (短尺材用荷台・箱型・GR250セルツキ NO.6063902~)	ENGINE 45
3656 010A	エンジン (油圧ダンプ・GR250セルナシ NO.6063902~)	ENGINE 46
3656 010C	エンジン (油圧ダンプ・GR250セルツキ NO.6063902~)	ENGINE 47
3428 5001	パッケージ HYDRULIC PUMP NO.6064462~	48~49

FIG 1 エンジン（短尺材用荷台・箱型・セルナシ） ENGINE



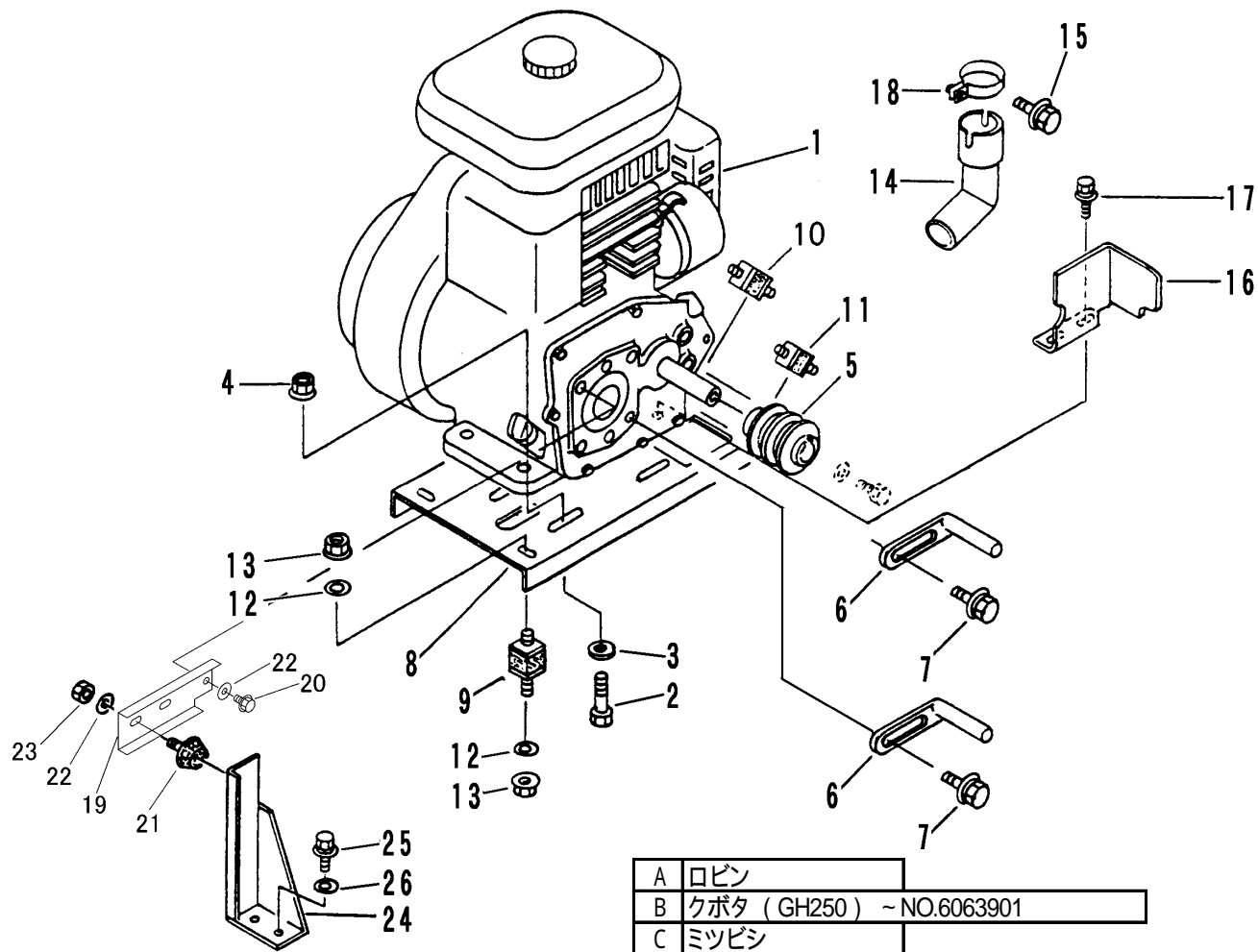
見出 NO.	部品番号 PART NO.	部品名称 PART NAME	個数Q'ty			型 寸 DESCRIPTION	適用号機 FROM ~ UP TO SERIAL NO.	備 考 REMARKS
			A	B	C			
1	3642 0001 000	エンジン	ENGINE	1		DY350D84230		
1	3656 0001 000	エンジン	ENGINE		1	GH250-E-GCLY-CH2	NO.6062901 ~	
1	3656 0001 000	エンジン	ENGINE		1	GH250-GCL-Y-CHI-2	~NO.6062900	
1	3641 0004 100	エンジン	ENGINE		1	GM291LN-202		
2	A110 0110 060	ボルト	BOLT	4		M10×60		
2	K710 0110 040	Fボルト	BOLT		4	4	M10×40	
3	0350 0141 022	PW	WASHER	8	8	8	10×22×1.6	
4	H301 0110 001	Sナット	NUT	4			M10	
4	F301 0110 000	Fナット	NUT		4	4	M10	
5	3642 0011 000	プーリ	PULLEY	1			70	
5	3642 0012 000	プーリ	PULLEY		1	1	115	
6	3205 0011 000	ベルトストッパー	STOPPER	2	2	2	B	
7	K110 0108 016	Fボルト	BOLT		2	2	M8×16	
7	H164 0106 016	セムスC	BOLT	2			M6×16	
8	3642 0021 000	エンジンベース	BASE	1				
8	3642 0022 000	エンジンベース	BASE		1	1		
9	3632 0106 000	ポウシゴム	INSULATOR		4	4	EA1004	
9	3611 0103 000	ポウシゴム	INSULATOR	2			B-20	
10	3705 0019 000	ポウシゴム	INSULATOR	1			KQ-0139-A00	
11	3641 0037 000	ポウシゴム	INSULATOR	1			KQ-0140-A00	
12	0350 0140 818	PW	WASHER	8			8×18×1.6	
13	H301 0108 001	Sナット	NUT	8			M8	
13	F301 0108 000	Fナット	NUT		8	8	M8	
14	3642 0035 100	テールパイプ	PIPE	1				
14	3642 0033 100	テールパイプ	MUFFLER		1			
14	3642 0034 000	テールパイプ	PIPE			1		

FIG 1 エンジン (短尺材用荷台・箱型・セルナシ) ENGINE



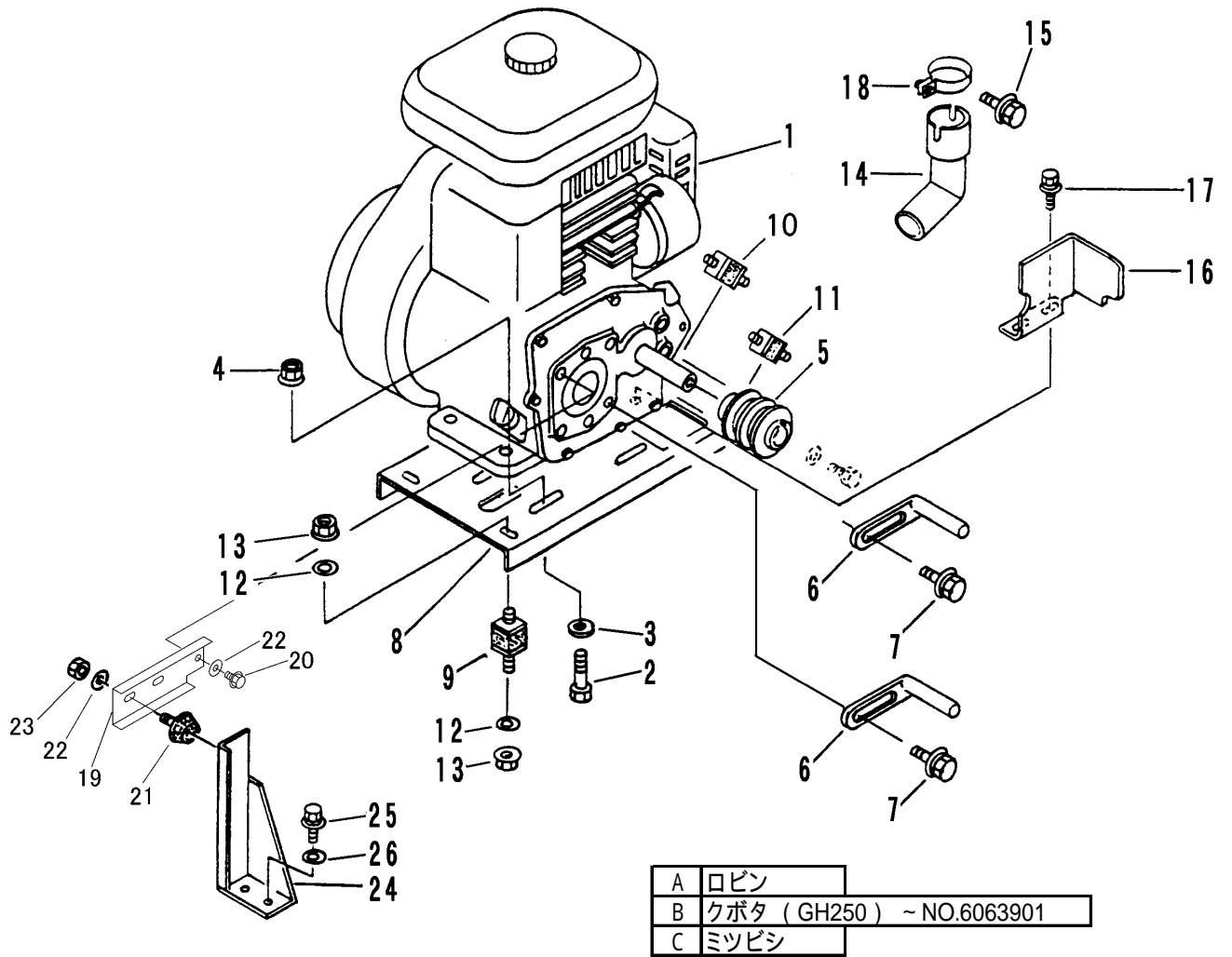
見出 NO.	部品番号 PART NO.	部品名称 PART NAME	個数Q'ty			型 寸 DESCRIPTION	適用号機 FROM ~ UP TO SERIAL NO.	備 考 REMARKS
			A	B	C			
15	K700 0106 025	Fボルト		1		M6 × 25		
16	3642 0035 000	ボウネツカバー		1				
17	K710 0108 020	Fボルト		2		M8 × 20		
18	3705 0028 100	バンド			1			
19	3642 0036 000	プレート		1	1			
20	K710 0108 020	Fボルト		2	2	M8 × 20		
21	3628 4031 010	ボウシンゴム		1	1	B-17		
22	0350 0140 822	PW		3	3	8 × 22 × 1.6		
23	F301 0108 000	Fナット		1	1	M8		
24	3642 0037 000	ブラケット		1	1			
25	K710 0108 020	Fボルト		2	2	M8 × 20		
26	0350 0140 822	PW		2	2	8 × 22 × 1.6		

FIG 2 エンジン（短尺材用荷台・箱型・セルツキ） ENGINE



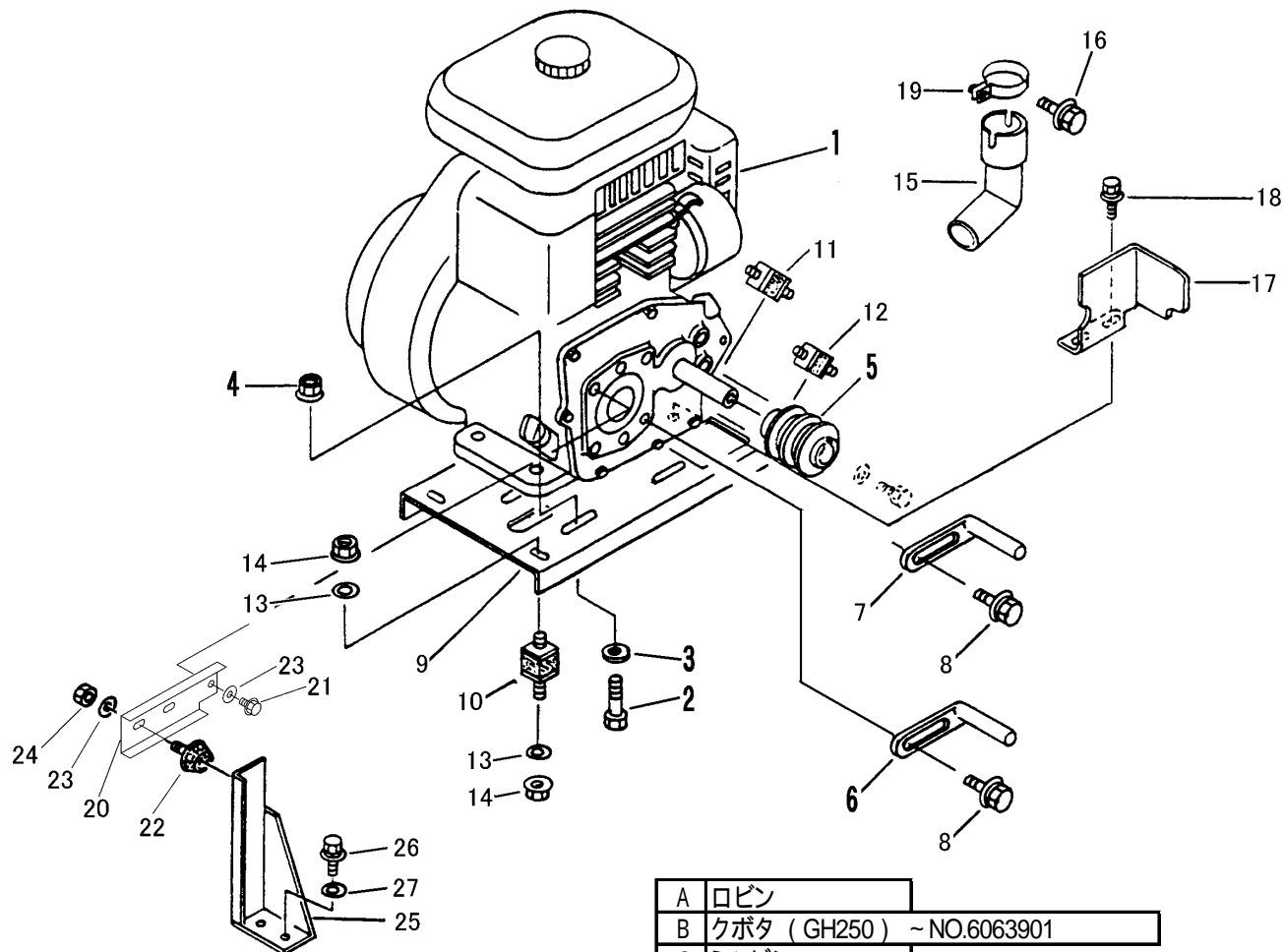
見出 NO.	部品番号 PART NO.	部品名称 PART NAME	個数Q'ty			型 寸 DESCRIPTION	適 用 号 機 FROM ~ UP TO SERIAL NO.	備 考 REMARKS
			A	B	C			
1	3642 0051 000	エンジン	ENGINE	1		DY350D84230		
1	3656 0003 000	エンジン	ENGINE		1	GH250-E-GCLSY-CH2	NO.6062901 ~	
1	3656 0003 000	エンジン	ENGINE		1	GH250-GCL-SY-CHI-2	~ NO.6062900	
1	3641 0054 100	エンジン	ENGINE		1	GM291LE-203		
2	A110 0110 060	ボルト	BOLT	4		M10×60		
2	K710 0110 040	Fボルト	BOLT		4	M10×40		
3	O350 0141 022	PW	WASHER	8	8	10×22×1.6		
4	H301 0110 001	Sナット	NUT	4		M10		
4	F301 0110 000	Fナット	NUT		4	M10		
5	3642 0011 000	プーリ	PULLEY	1				
5	3642 0012 000	プーリ	PULLEY		1	115		
6	3205 0011 000	ベルトストッパー	STOPPER	1	1	B		
7	K110 0108 016	Fボルト	BOLT		2	M8×16		
7	H164 0106 016	セムスC	BOLT	2		M6×16		
8	3642 0021 000	エンジンベース	BASE	1				
8	3642 0022 000	エンジンベース	BASE		1			
9	3632 0106 000	ボウシゴム	INSULATOR		4	EA1004		
9	3611 0103 000	ボウシゴム	INSULATOR	2		B-20		
10	3705 0019 000	ボウシゴム	INSULATOR	1		KQ-0139-A00		
11	3641 0037 000	ボウシゴム	INSULATOR	1		KQ-0140-A00		
12	O350 0140 818	PW	WASHER	4	4	8×18×1.6		
13	H301 0108 001	Sナット	NUT	8		M8		
13	F301 0108 000	Fナット	NUT		8	M8		
14	3642 0035 100	テールパイプ	PIPE	1				
14	3642 0033 100	テールパイプ	MUFFLER		1			
14	3642 0034 000	テールパイプ	PIPE		1			

FIG 2 エンジン（短尺材用荷台・箱型・セルツキ） ENGINE



見出 NO.	部品番号 PART NO.	部品名称 PART NAME	個数Q'ty			型 寸 DESCRIPTION	適用号機 FROM ~ UP TO SERIAL NO.	備 考 REMARKS
			A	B	C			
15	K700 0106 025	Fボルト BOLT		1		M6 × 25		
16	3642 0035 000	ボウネツカバー COVER		1				
17	K710 0108 020	Fボルト BOLT		2		M8 × 20		
18	3705 0028 100	バンド CLIP			1			
19	3642 0036 000	プレート PLATE		1	1			
20	K710 0108 020	Fボルト BOLT		2	2	M8 × 20		
21	3628 4031 010	ボウシンゴム INSULATOR		1	1	B-17		
22	0350 0140 822	PW WASHER		3	3	8 × 22 × 1.6		
23	F301 0108 000	Fナット NUT		1	1	M8		
24	3642 0037 000	ブラケット BRACKET		1	1			
25	K710 0108 020	Fボルト BOLT		2	2	M8 × 20		
26	0350 0140 822	PW WASHER		2	2	8 × 22 × 1.6		

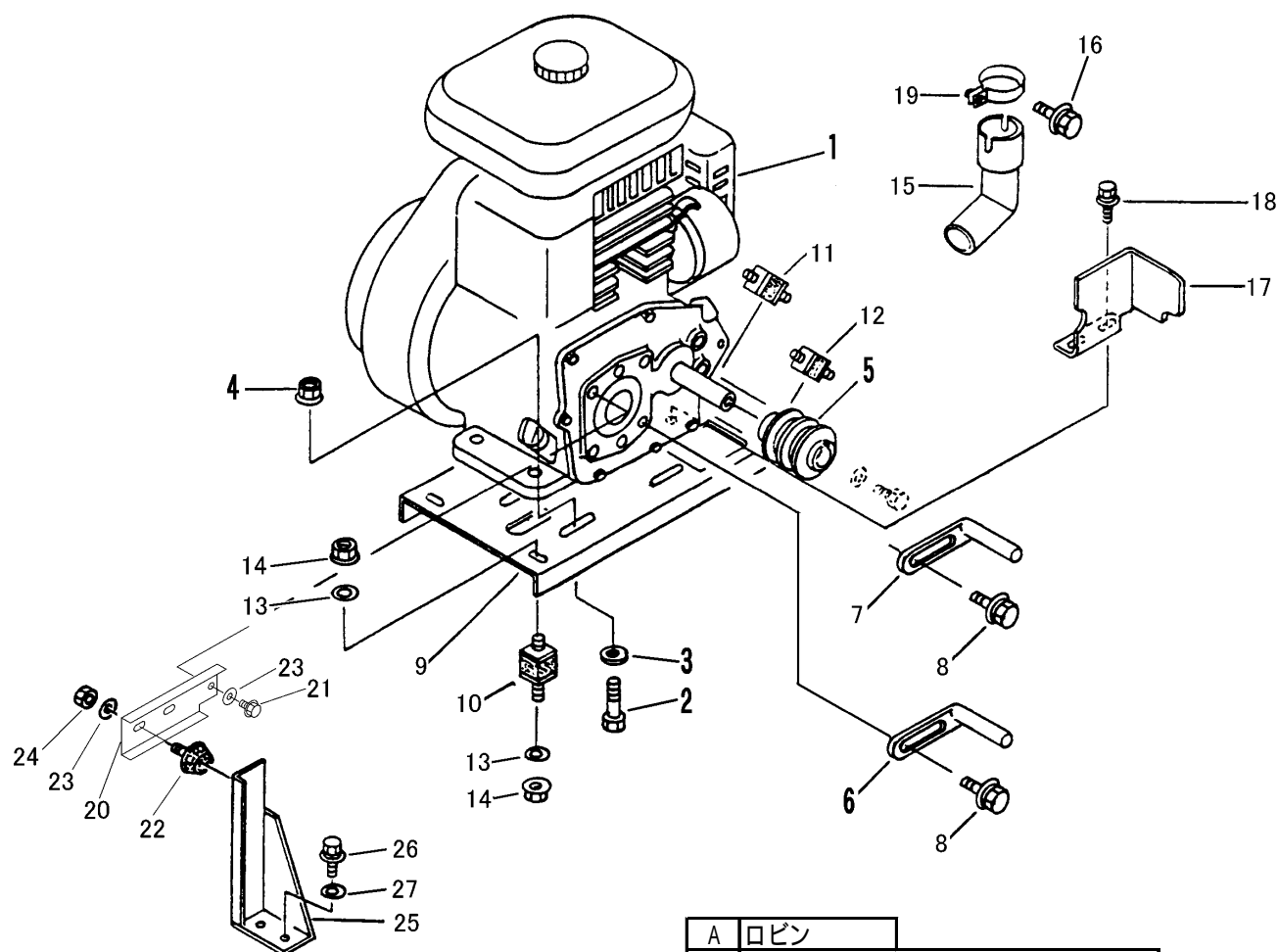
FIG 3 エンジン（油圧ダンブ セルナシ） ENGINE



見出 NO.	部品番号 PART NO.	部品名称 PART NAME	個数Q'ty			型 寸 DESCRIPTION	適 用 号 機 FROM ~ UP TO SERIAL NO.	備 考 REMARKS
			A	B	C			
1	3642 0001 000	エンジン	ENGINE	1		DY350D84230		
1	3656 0001 000	エンジン	ENGINE		1	GH250-E-GCLY-CH2	NO.6062901 ~	
1	3656 0001 000	エンジン	ENGINE		1	GH250-GCL-Y-CHI-2	~ NO.6062900	
1	3641 0004 100	エンジン	ENGINE		1	GM291LN-202		
2	A110 0110 060	ボルト	BOLT	4		M10×60		
2	K710 0110 040	Fボルト	BOLT		4	4	M10×40	
3	0350 0141 022	PW	WASHER	8	8	8	10×22×1.6	
4	H301 0110 001	Sナット	NUT	4			M10	
4	F301 0110 000	Fナット	NUT		4	4	M10	
5	3642 0111 000	プーリ	PULLEY	1				
5	3642 0112 000	プーリ	PULLEY		1	1		
6	3610 0101 000	ベルトストッパー	STOPPER	1			L=65	(ダンブは、上側)
6	3642 0114 000	ベルトストッパー	STOPPER		1	1	L=65	(ダンブは、上側)
7	3205 0011 000	ベルトストッパー	STOPPER	1	1	1	L=75	(ダンブは、下側)
8	K110 0108 016	Fボルト	BOLT		2	2	M8×16	
8	H164 0106 016	セムスC	BOLT	2			M6×16	
9	3642 0021 000	エンジンベース	BASE	1				
9	3642 0022 000	エンジンベース	BASE		1	1		
10	3632 0106 000	ポウシンゴム	INSULATOR		4	4	EA1004	
10	3611 0103 000	ポウシンゴム	INSULATOR	2			B-20	
11	3705 0019 000	ポウシンゴム	INSULATOR	1			KQ-0139-A00	
12	3641 0037 000	ポウシンゴム	INSULATOR	1			KQ-0140-A00	
13	0350 0140 818	PW	WASHER	8			8×18×1.6	
14	H301 0108 001	Sナット	NUT	8			M8	
14	F301 0108 000	Fナット	NUT		8	8	M8	
15	3642 0035 100	テールパイプ	PIPE	1				



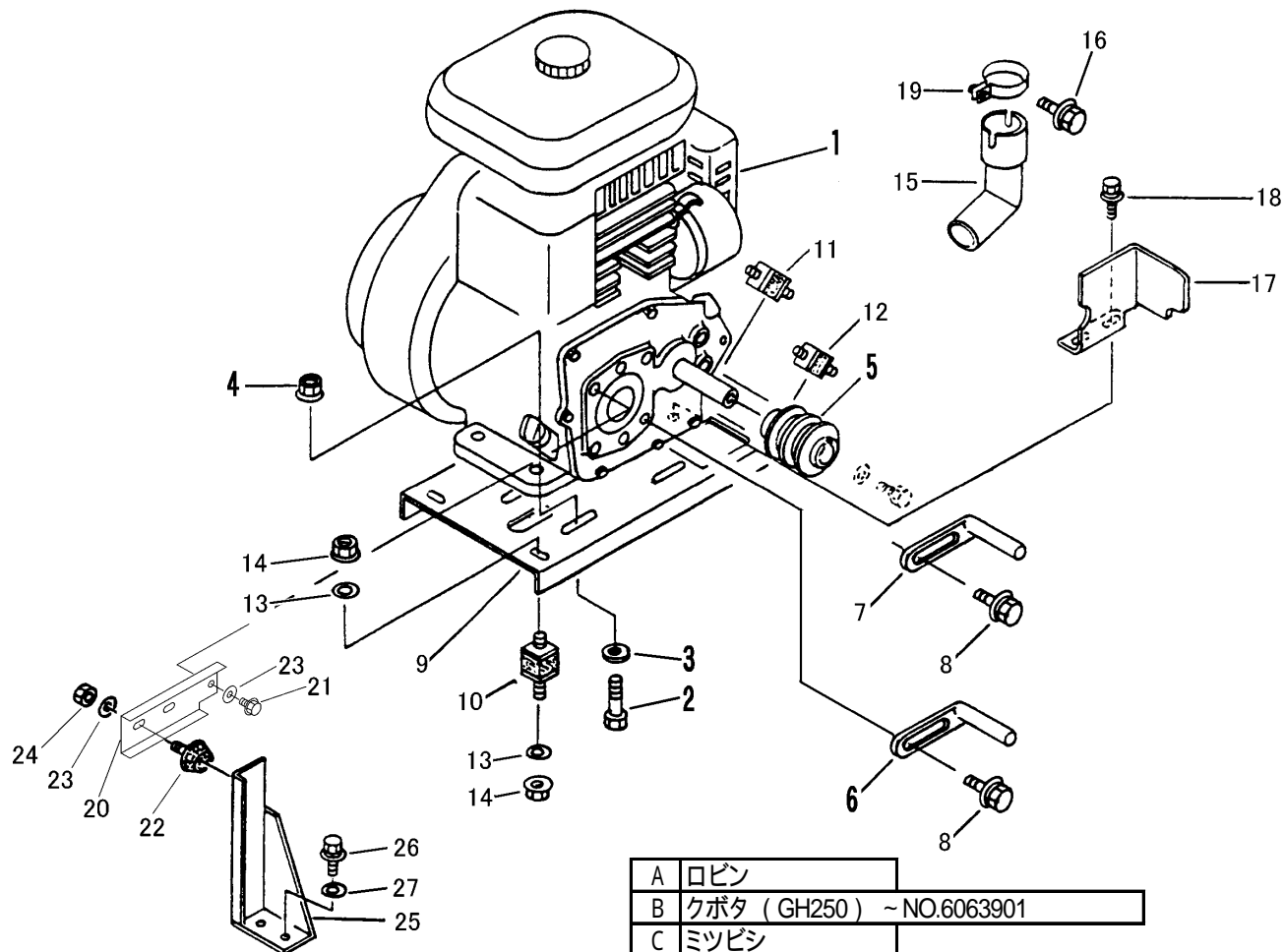
FIG 3 エンジン (油圧ダンブ セルナシ) ENGINE



A	ロビン
B	クボタ ( GH250 ) ~ NO.6063901
C	ミツビシ

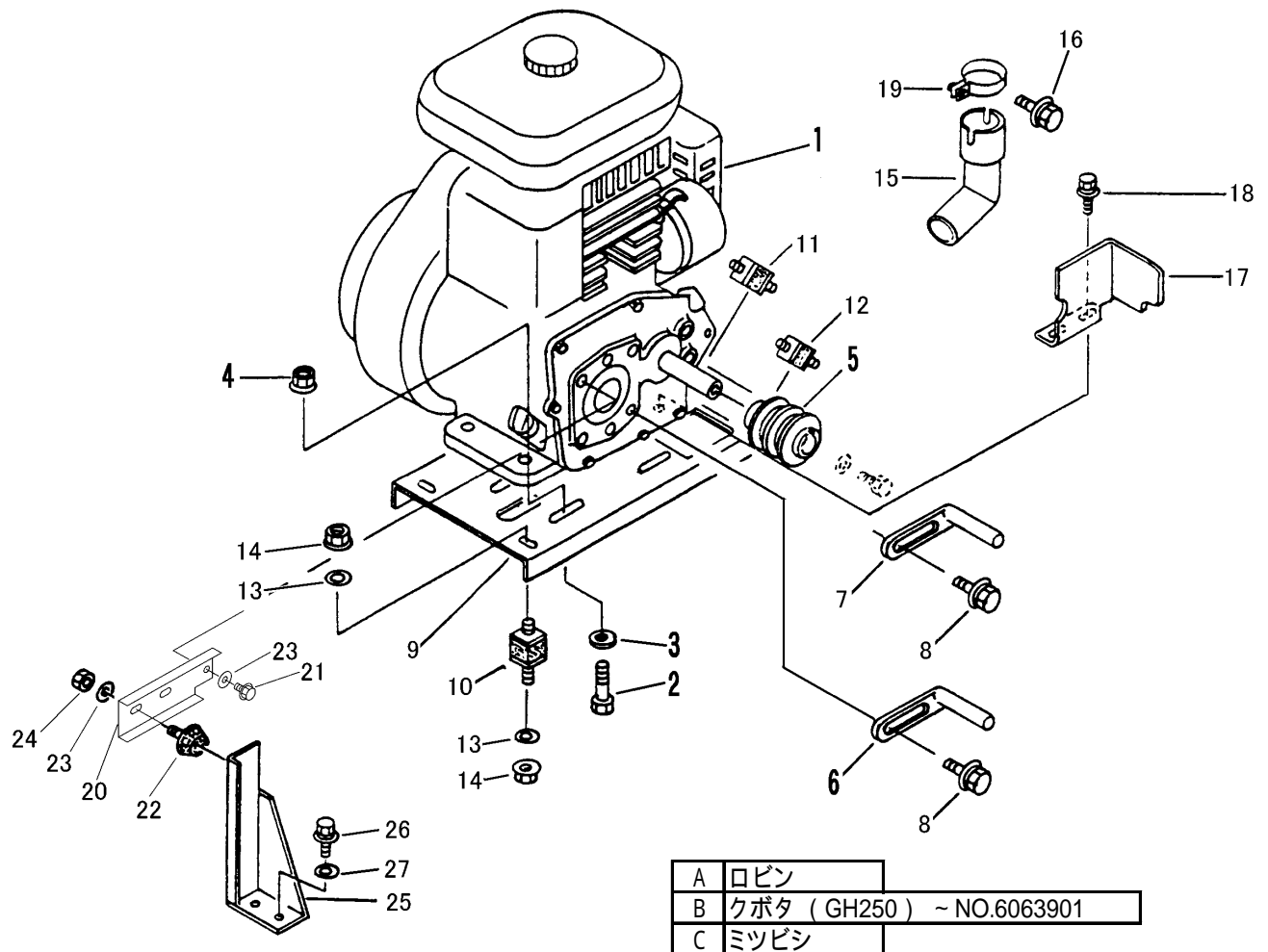
見出 NO.	部品番号 PART NO.	部品名称 PART NAME	個数Q'ty			型 寸 DESCRIPTION	適 用 号 機 FROM ~ UP TO SERIAL NO.	備 考 REMARKS
			A	B	C			
15	3642 0033 100	テールパイプ		1				
15	3642 0034 000	テールパイプ			1			
16	K700 0106 025	Fボルト		1		M6 × 25		
17	3642 0035 000	ポウネツカバー		1				
18	K710 0108 020	Fボルト		2		M8 × 20		
19	3705 0028 100	バンド			1			
20	3642 0036 000	プレート		1	1			
21	K710 0108 020	Fボルト		2	2	M8 × 20		
22	3628 4031 010	ポウシンゴム		1	1	B-17		
23	0350 0140 822	PW		3	3	8 × 22 × 1.6		
24	F301 0108 000	Fナット		1	1	M8		
25	3642 0037 000	ブラケット		1	1			
26	K710 0108 020	Fボルト		2	2	M8 × 20		
27	0350 0140 822	PW		2	2	8 × 22 × 1.6		

FIG 4 エンジン (油圧ダンブ セルツキ) ENGINE



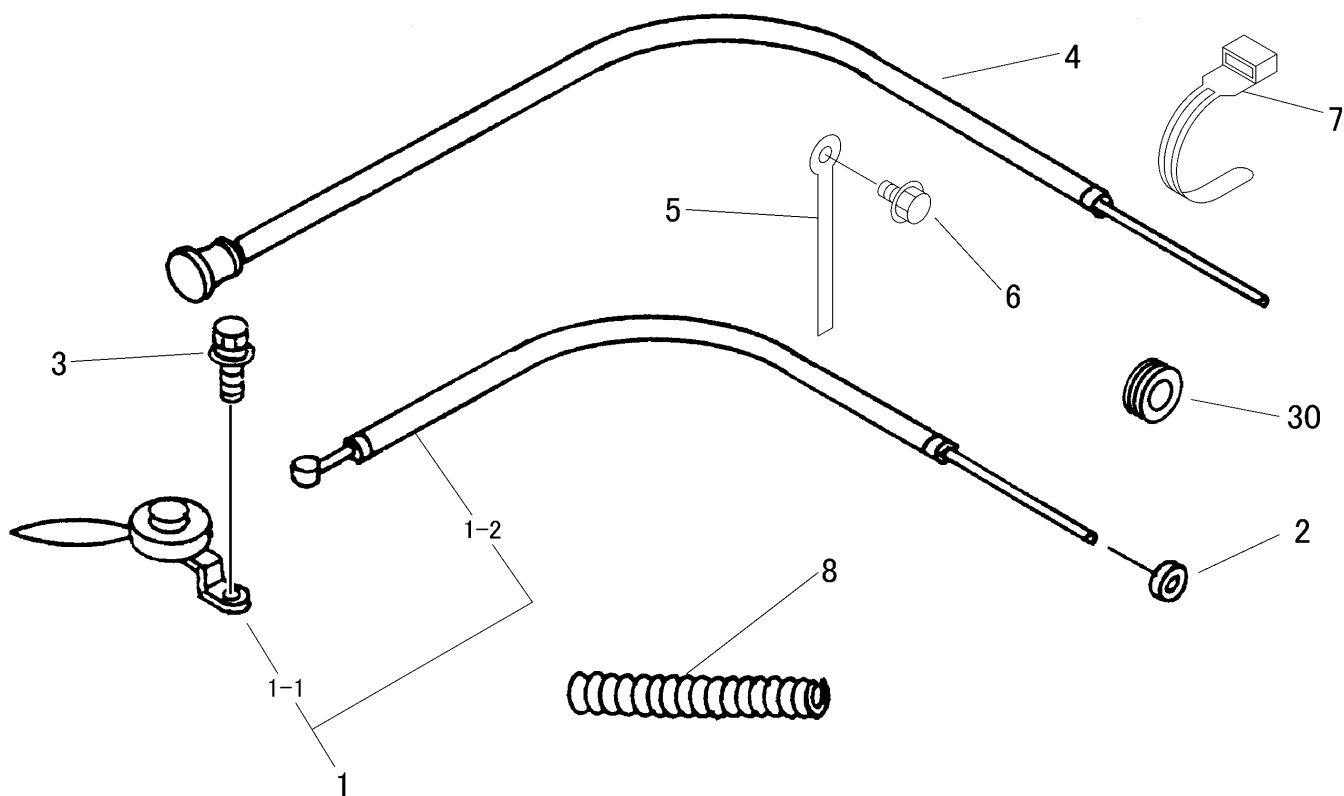
見出 NO.	部品番号 PART NO.	部品名称 PART NAME	個数Q'ty			型 寸 DESCRIPTION	適用号機 FROM ~ UP TO SERIAL NO.	備 考 REMARKS
			A	B	C			
1	3642 0051 000	エンジン	ENGINE	1		DY350D84230		
1	3656 0003 000	エンジン	ENGINE		1	GH250-E-GCLSY-CH2	NO.6062901 ~	
1	3656 0003 000	エンジン	ENGINE		1	GH250-GCL-SY-CHI-2	~ NO.6062900	
1	3641 0054 100	エンジン	ENGINE		1	GM291LE-203		
2	A110 0110 060	ボルト	BOLT	4		M10×60		
2	K710 0110 040	Fボルト	BOLT		4	M10×40		
3	O350 0141 022	PW	WASHER	8	8	10×22×1.6		
4	H301 0110 001	Sナット	NUT	4		M10		
4	F301 0110 000	Fナット	NUT		4	M10		
5	3642 0111 000	プーリ	PULLEY	1				
5	3642 0112 000	プーリ	PULLEY		1	1		
6	3610 0101 000	ベルトストッパー	STOPPER	1		L=65		(ダンブは 上側)
6	3642 0114 000	ベルトストッパー	STOPPER		1	1	L=65	(ダンブは 上側)
7	3205 0011 000	ベルトストッパー	STOPPER	1	1	1	L=75	(ダンブは 下側)
8	K110 0108 016	Fボルト	BOLT		2	2	M8×16	
8	H164 0106 016	セムスC	BOLT	2			M6×16	
9	3642 0021 000	エンジンベース	BASE	1				
9	3642 0022 000	エンジンベース	BASE		1	1		
10	3632 0106 000	ボウシゴム	INSULATOR		4	4	EA1004	
10	3611 0103 000	ボウシゴム	INSULATOR	2			B-20	
11	3705 0019 000	ボウシゴム	INSULATOR	1			KQ-0139-A00	
12	3641 0037 000	ボウシゴム	INSULATOR	1			KQ-0140-A00	
13	O350 0140 818	PW	WASHER	8			8×18×1.6	
14	H301 0108 001	Sナット	NUT	8			M8	
14	F301 0108 000	Fナット	NUT		8	8	M8	
15	3642 0035 100	テールパイプ	PIPE	1				

FIG 4 エンジン（油圧ダンブ セルツキ） ENGINE



見出 NO.	部品番号 PART NO.	部品名称 PART NAME	個数Q'ty			型 寸 DESCRIPTION	適 用 号 機 FROM ~ UP TO SERIAL NO.	備 考 REMARKS
			A	B	C			
15	3642 0033 100	テールパイプ MUFFLER		1				
15	3642 0034 000	テールパイプ PIPE			1			
16	K700 0106 025	Fボルト BOLT		1		M6 × 25		
17	3642 0035 000	ボウネツカバー COVER		1				
18	K710 0108 020	Fボルト BOLT		2		M8 × 20		
19	3705 0028 100	バンド CLIP			1			
20	3642 0036 000	プレート PLATE		1	1			
21	K710 0108 020	Fボルト BOLT		2	2	M8 × 20		
22	3628 4031 010	ボウシンゴム INSULATOR		1	1	B-17		
23	0350 0140 822	PW WASHER		3	3	8 × 22 × 1.6		
24	F301 0108 000	Fナット NUT		1	1	M8		
25	3642 0037 000	ブラケット BRACKET		1	1			
26	K710 0108 020	Fボルト BOLT		2	2	M8 × 20		
27	0350 0140 822	PW WASHER		2	2	8 × 22 × 1.6		

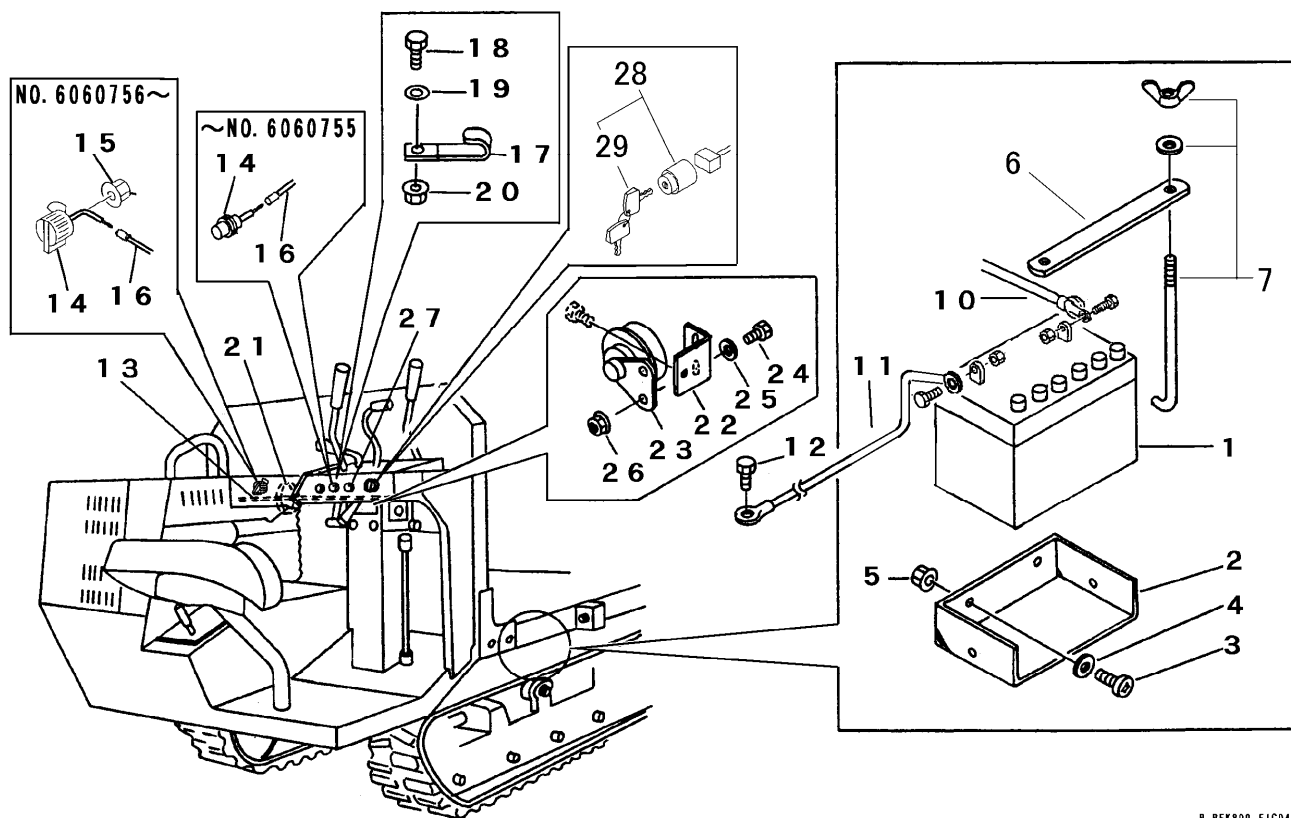
FIG 5 エンジンコントロール ENGINE CONTROL



A	ロビン
B	クボタ
C	ミツビシ

見出 NO.	部品番号 PART NO.	部品名称 PART NAME	個数Q'ty			型 寸 DESCRIPTION	適 用 号 機 FROM ~ UP TO SERIAL NO.	備 考 REMARKS
			A	B	C			
1	3611 0051 500	スロットルレバ'-Assy	LEVER Assy	1				
1	3642 0205 000	スロットルレバ'-Assy	LEVER Assy			1		
1	3418 0091 000	スロットルレバ'-Assy	LEVER Assy		1		NO.6063902 ~ ( GR250 )	
1	3611 0050 500	スロットルレバ'-Assy	LEVER Assy		1		~ NO.6063901( GH250 )	
1-1	3611 0052 000	スロットルレバ'-	LEVER	1		E331-A		
1-1	3611 0051 000	スロットルレバ'-	LEVER			1	E321186	
1-1	3531 0101 000	スロットルレバ'-	LEVER		1		E321186	NO.6063902 ~ ( GR250 )
1-1	3611 0051 000	スロットルレバ'-	LEVER		1		E321186	~ NO.6063901( GH250 )
1-2	3609 0101 000	スロットルワイヤ-	WIRE	1			WG014003	
1-2	3606 0211 000	スロットルワイヤ-	WIRE			1	WG014037	
1-2	3205 0107 000	スロットルワイヤ-	WIRE		1		WG-014024	NO.6063902 ~ ( GR250 )
1-2	3609 0101 000	スロットルワイヤ-	WIRE		1		WG014003	~ NO.6063901( GH250 )
2	0040 1151 500	グロメット	GROMMET	1	1	1	C-30-NG-79-G	
3	H204 0106 016	セムスB	BOLT	2	2	2	M6 x 16	
4	3205 0108 000	チョークワイヤ-	WIRE			1	WG053024	
4	3712 0121 000	チョークワイヤ-	WIRE		1			NO.6063902 ~ ( GR250 )
4	3205 0108 000	チョークワイヤ-	WIRE		1		WG053024	~ NO.6063901( GH250 )
5	0050 2110 083	クランプ	CLAMP		1			NO.6063902 ~ ( GR250 )
6	K700 0106 016	Fホルト	BOLT		1		M6 x 16(7T)	NO.6063902 ~ ( GR250 )
7	3513 3131 000	プラスチックバンド	BAND		1			NO.6063902 ~ ( GR250 )
8	3642 0206 000	コルゲートチューブ	TUBE			1		
8	3533 0021 000	コルゲートチューブ	TUBE		1			NO.6063902 ~ ( GR250 )
30	3508 1057 000	ホコゴム	GROMMET			1	P-1	

FIG 6 デンソウ (短尺材用荷台) ELECTRIC EQUIPMENT



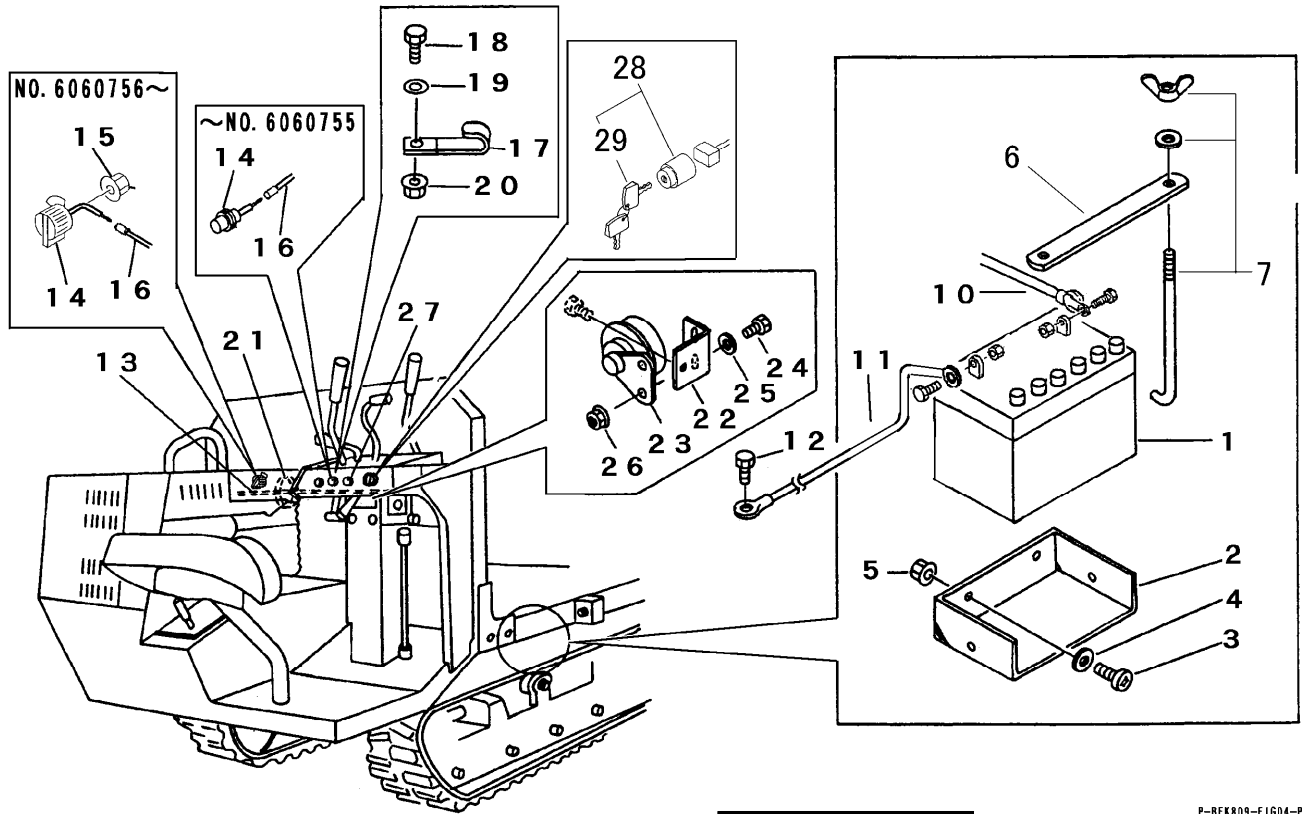
P-BFK809-FIG04-P

A	クボタセルツキ
B	ミツビシセルツキ
C	ロビンセルツキ
D	ロビンセルナシ
E	クボタ・ミツビシセルナシ

見出 NO.	部品番号 PART NO.	部品名称 PART NAME	個数Q'ty					型 寸 DESCRIPTION	適用号機 FROM ~ UP TO SERIAL NO.	備 考 REMARKS
			A	B	C	D	E			
1	3407 0501 000	バッテリー	BATTERY	1	1	1			28A19R	
2	3519 0302 000	バッテリーウケ	BRACKET	1	1	1				
3	0210 0100 820	ヒロコネジ	SCREW	2	2	2				
4	0350 0140 818	PW	WASHER	2	2	2			8×18×1.6	
5	H301 0108 001	Sナット	NUT	2	2	2			M8	
6	3407 0506 000	ステップイタホキョウ	PLATE	1	1	1				
7	3705 9903 000	バッテリーリツケボルトセット	BOLT set	2	2	2			φ6×170	
10	0980 7151 300	プラスコード	WIRE	1	1				l=1300	
10	0980 7201 300	プラスコード	WIRE			1			l=1300	
11	3415 0055 000	リードセン	WIRE	2	2	2			l=350	
12	3522 0238 100	タップタイト	BOLT	2	2	2			M8×25	
13	3644 0321 000	ハーネス	HARNESS	1						
13	3644 0322 000	ハーネス	HARNESS		1					
13	3642 0331 001	ハーネス	HARNESS			1				
13	3644 0324 000	ホーンハーネス	HARNESS				1	1		
14	3420 0221 000	ストップスイッチ	SWITCH					1		NO.6060756~
14	3205 0102 000	エンジンティンボタン	BUTTON					1	1716A	~NO.6060755
15	F301 0108 000	Fナット	NUT					1	M8	NO.6060756~
16	3656 0255 000	ハーネス	HARNESS					1		NO.6060756~
16	3636 0111 000	ハーネス	HARNESS					1		~NO.6060755
17	0050 2108 083	クランプ	CLAMP	2	3	4	2	2		
18	A110 0108 020	ボルト	BOLT		2	2			M8×20	
19	0350 0140 818	PW	WASHER		2	2			8×18×1.6	

NO.28,29は、セット交換にて新旧部品の互換性があります。

FIG 6 デンソウ (短尺材用荷台) ELECTRIC EQUIPMENT



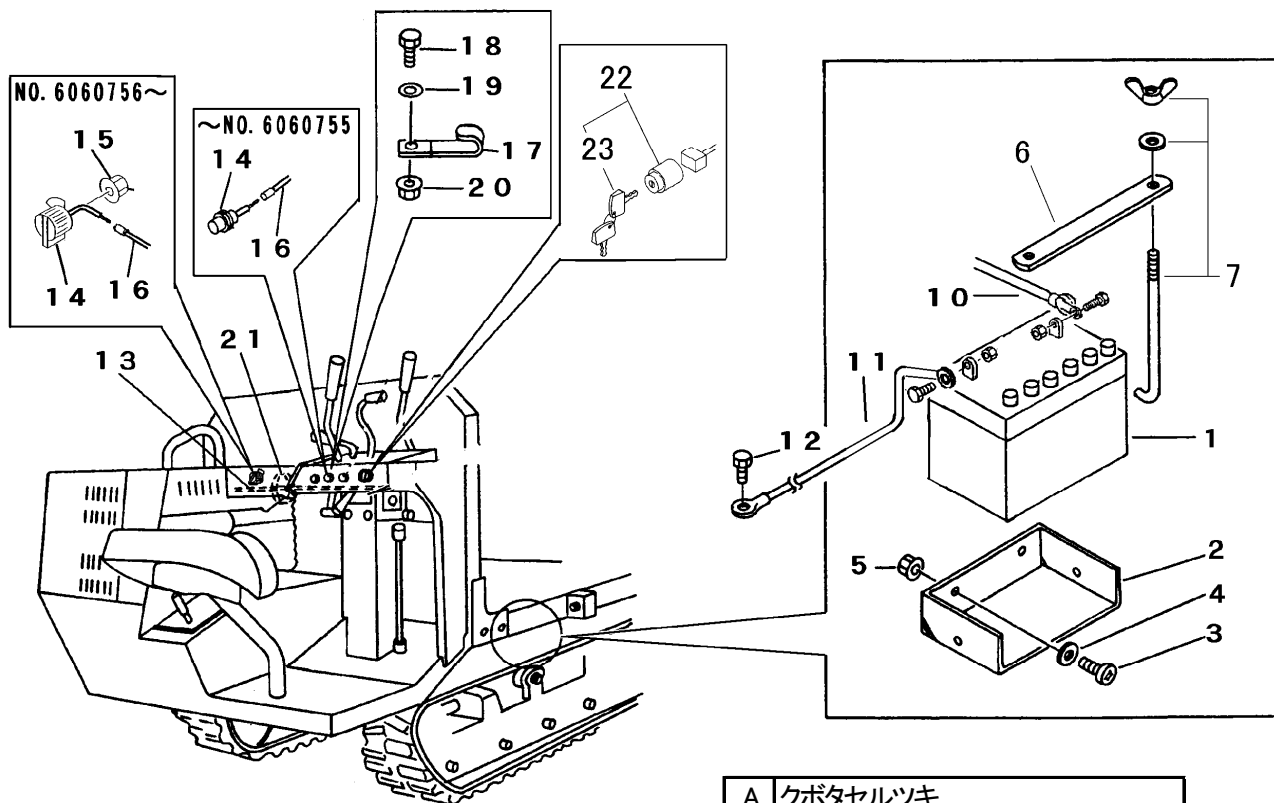
P-BFK809-F1604-P

A	クボタセルツキ
B	ミツビシセルツキ
C	ロビンセルツキ
D	ロビンセルナシ
E	クボタ・ミツビシセルナシ

見出 NO.	部品番号 PART NO.	部品名称 PART NAME	個数Q'ty					型 寸 DESCRIPTION	適用号機 FROM ~ UP TO SERIAL NO.	備 考 REMARKS
			A	B	C	D	E			
20	H301 0108 001	Sナット NUT		2	2			M8		
21	3513 3131 000	プラスチックバンド CLAMP	1	2	1			RF140		
22	3644 0331 000	ブラケット BRACKET	1	1	1	1	1			
23	3705 3922 000	ホーン HORN	1	1	1			YM175		
23	3643 0231 000	ホーン HORN					1	1		
24	A100 0106 016	ボルト BOLT	2	2	2			M6×16		
24	K710 0106 016	Fボルト BOLT					2	2	M6×16	
25	0350 0140 618	PW WASHER	2	2	2	2	2	6×18×1.6		
26	H300 0106 001	Sナット NUT	2	2	2			M6		
26	F300 0106 000	Fナット NUT					2	2	M6	
27	4201 0302 000	ホーンスイッチ SWICH	1	1	1	1	1			
28	3718 0425 000	メインスイッチASSY SWITCH	1		1				NO.6062901~	
28	3713 0211 000	メインスイッチASSY SWITCH	1		1				NO.6061534~NO.6062900	
28	3643 0211 000	メインスイッチASSY SWITCH	1		1				~NO.6061533	
29	3718 0425 100	キーAssy KEY	1		1				NO.6062901~	
29	3713 0214 000	ボウスイキー KEY	1		1				NO.6061534~NO.6062900	
29	3643 0214 000	ボウスイキー KEY	1		1				~NO.6061533	

NO.28,29は、セット交換にて新旧部品の互換性があります。

FIG 7 デンソウ (箱型・ダンプ) ELECTRIC EQUIPMENT

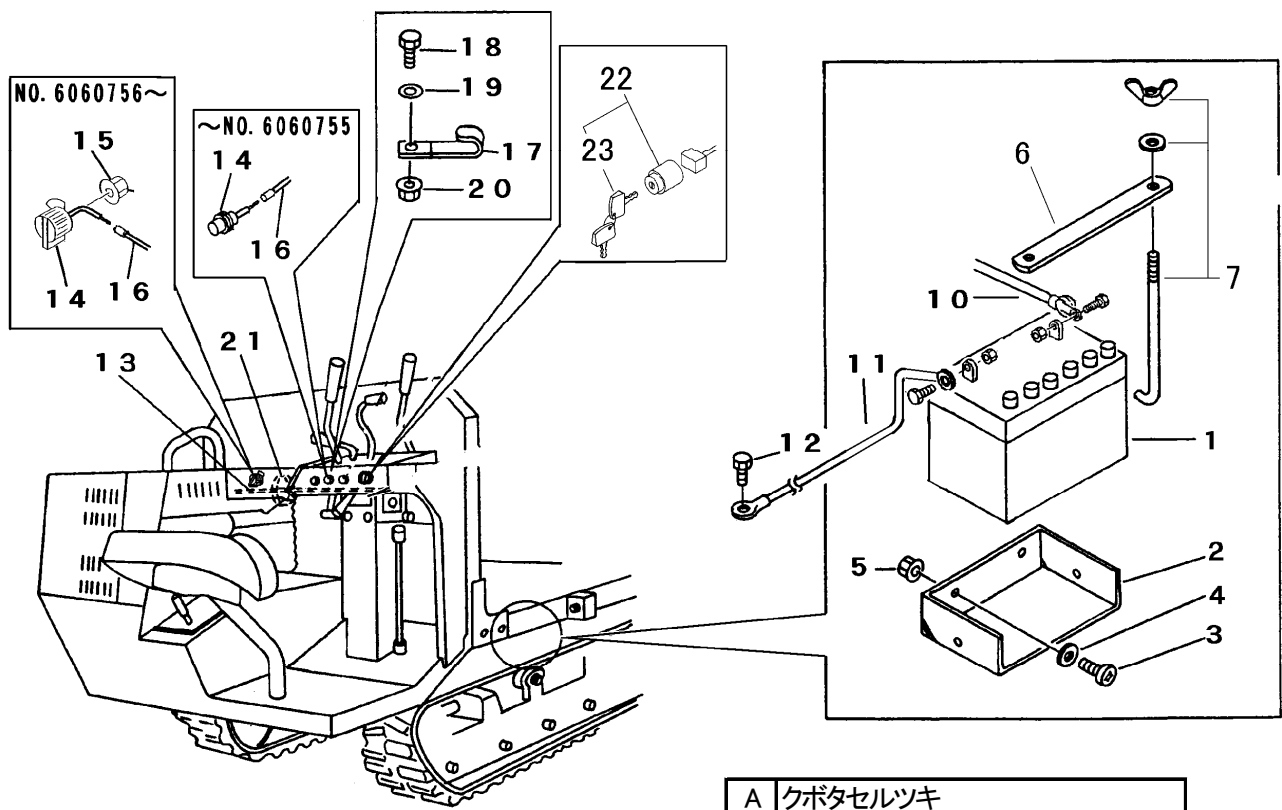


A	クボタセルツキ
B	ミツビシセルツキ
C	ロビンセルツキ
D	クボタ・ミツビシセルナン

見出 NO.	部品番号 PART NO.	部品名称 PART NAME	個数Q'ty				型 寸 DESCRIPTION	適用号機 FROM ~ UP TO SERIAL NO.	備 考 REMARKS
			A	B	C	D			
1	3407 0501 000	バッテリー	BATTERY	1	1	1	28A19R		
2	3519 0302 000	バッテリーウケ	BRACKET	1	1	1			
3	0210 0100 820	ヒラコネジ	SCREW	2	2	2	8×20		
4	0350 0140 818	PW	WASHER	2	2	2	8×18×1.6		
5	H301 0108 001	Sナット	NUT	2	2	2	M8		
6	3407 0506 000	ステップイタホキョウ	PLATE	1	1	1			
7	3705 9903 000	バッテリーリツケホルセット	BOLT set	2	2	2	φ6×170		
10	0980 7151 300	プラスコード	WIRE	1	1		l=1300		
10	0980 7201 300	プラスコード	WIRE			1			
11	3415 0055 000	リードセン	WIRE	2	2	2	l=350		
12	3522 0238 100	タップタイト	BOLT	2	2	2	M8×25		
13	3642 0271 000	ハーネスA	HARNESS	1					
13	3642 0272 000	ハーネスB	HARNESS		1				
13	3642 0273 001	ハーネスC	HARNESS			1			
14	3420 0221 000	ストップスイッチ	SWITCH				1	NO.6060756~	
14	3205 0102 000	エンジンイシボタン	BUTTON				1	1716A	~NO.6060755
15	F301 0108 000	Fナット	NUT				1	M8	NO.6060756~
16	3656 0255 000	ハーネス	HARNESS				1		NO.6060756~
16	3636 0111 000	ハーネス	HARNESS				1		~NO.6060755
17	0050 2108 083	クランプ	CLAMP	2	3	3			
18	A110 0108 020	ボルト	BOLT	2	2	2	M8×20		
19	0350 0140 818	PW	WASHER,PLAIN	2	2	2	8×18×1.6		
20	H301 0108 001	Sナット	NUT	2	2	2	M8		

NO.22,23は、セット交換にて新旧部品の互換性があります。

FIG 7 デンソウ (箱型・ダンブ) ELECTRIC EQUIPMENT



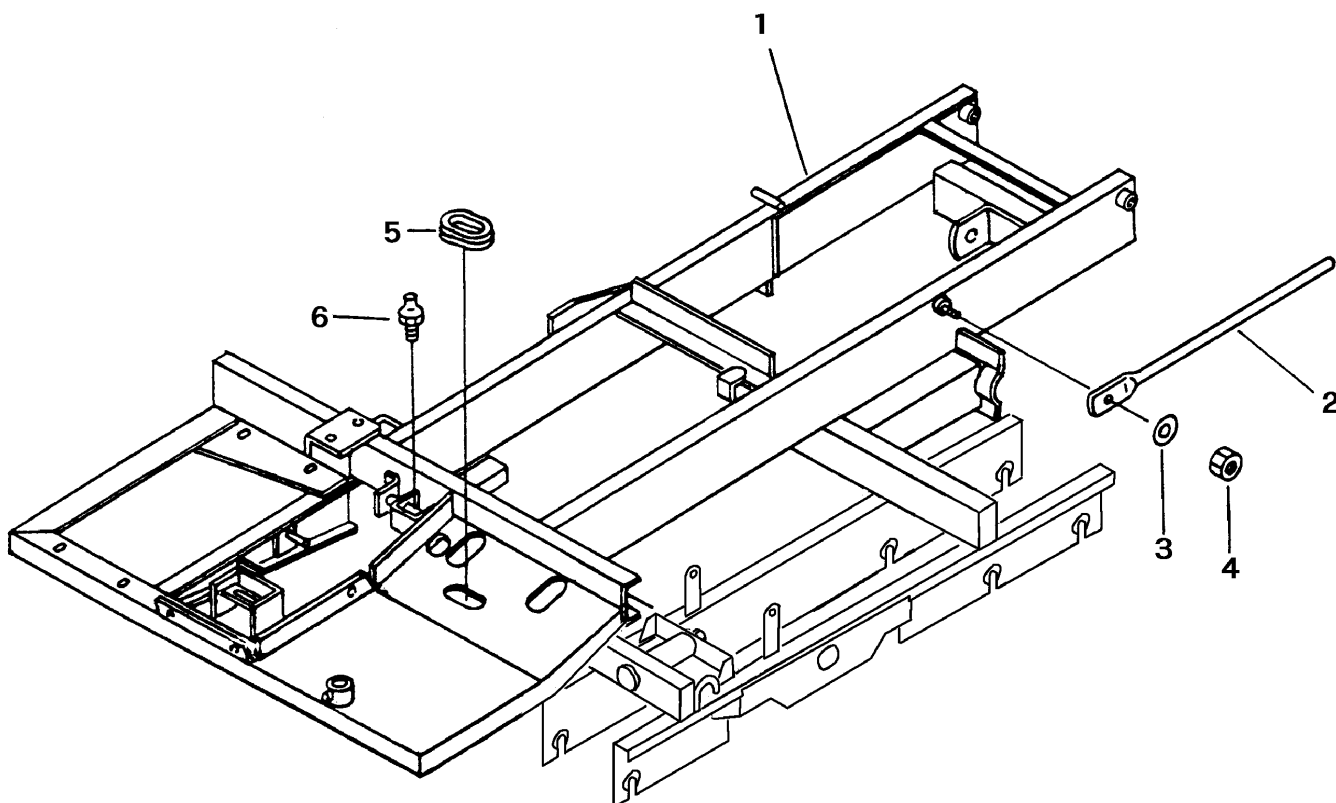
A	クボタセルツキ
B	ミツビシセルツキ
C	ロビンセルツキ
D	クボタ・ミツビシセルナン

見出	部品番号	部品名称	PART NAME	個数Q'ty				型 寸	適用号機	備考
NO.	PART NO.			A	B	C	D	DESCRIPTION	FROM ~ UP TO SERIAL NO.	REMARKS
21	3513 3131 000	プラスチックバンド	CLAMP		1			RF140		
22	3718 0425 000	メインスイッチASSY	SWITCH	1		1			NO.6062901~	
22	3713 0211 000	メインスイッチASSY	SWITCH	1		1			NO.6061534~NO.6062900	
22	3643 0211 000	メインスイッチASSY	SWITCH	1		1			~NO.6061533	
23	3718 0425 100	キーAssy	KEY	1		1			NO.6062901~	
23	3713 0214 000	ボウスイキー	KEY	1		1			NO.6061534~NO.6062900	
23	3643 0214 000	ボウスイキー	KEY	1		1			~NO.6061533	

NO.22,23 は、セット交換にて新旧部品の互換性があります。



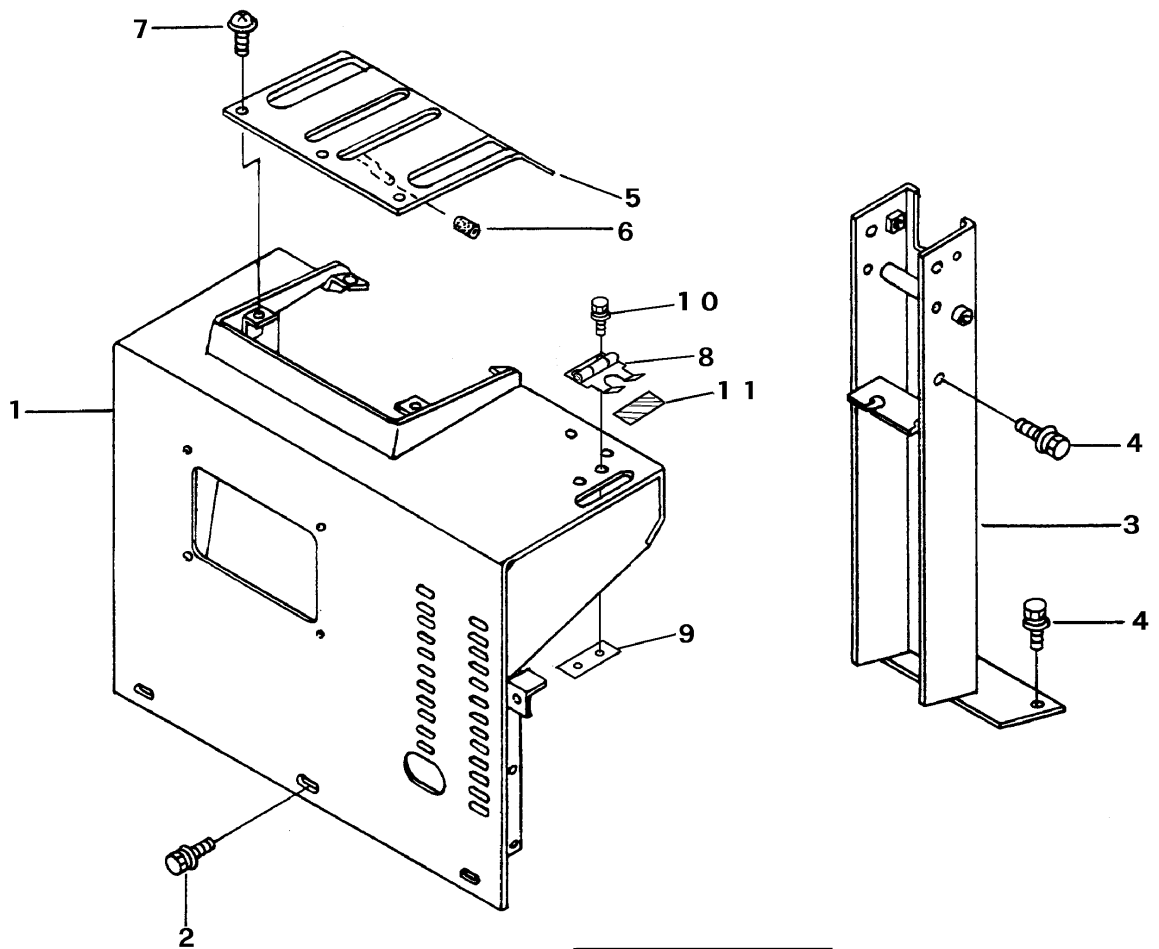
FIG 8 フレーム FRAME



A	箱型・短尺荷台・ロビークボタ
B	箱型・短尺荷台・ミツピシ
C	油圧ダンプリロビークボタミツピシ

見出 NO.	部品番号 PART NO.	部品名称	PART NAME	個数Q'ty			型 寸 DESCRIPTION	適 用 号 機 FROM ~ UP TO SERIAL NO.	備 考 REMARKS
				A	B	C			
1	3656 1001 000	フレーム	FRAME	1	1			部品供給不可	
1	3656 1201 000	フレーム	FRAME			1		部品供給不可	
2	3607 1073 000	ニダイラッカボウシボウ	BAR			1			
3	0350 0151 226	PW	WASHER			1	12×26×2.3		
4	A351 0112 002	Uナット	U-NUT			1	M12		
5	3611 1171 000	ホゴゴム	GROMMET	1	2	2	P-2		
6	A650 0100 600	グリスニップル	NIPPLE	2	2	2	M6		

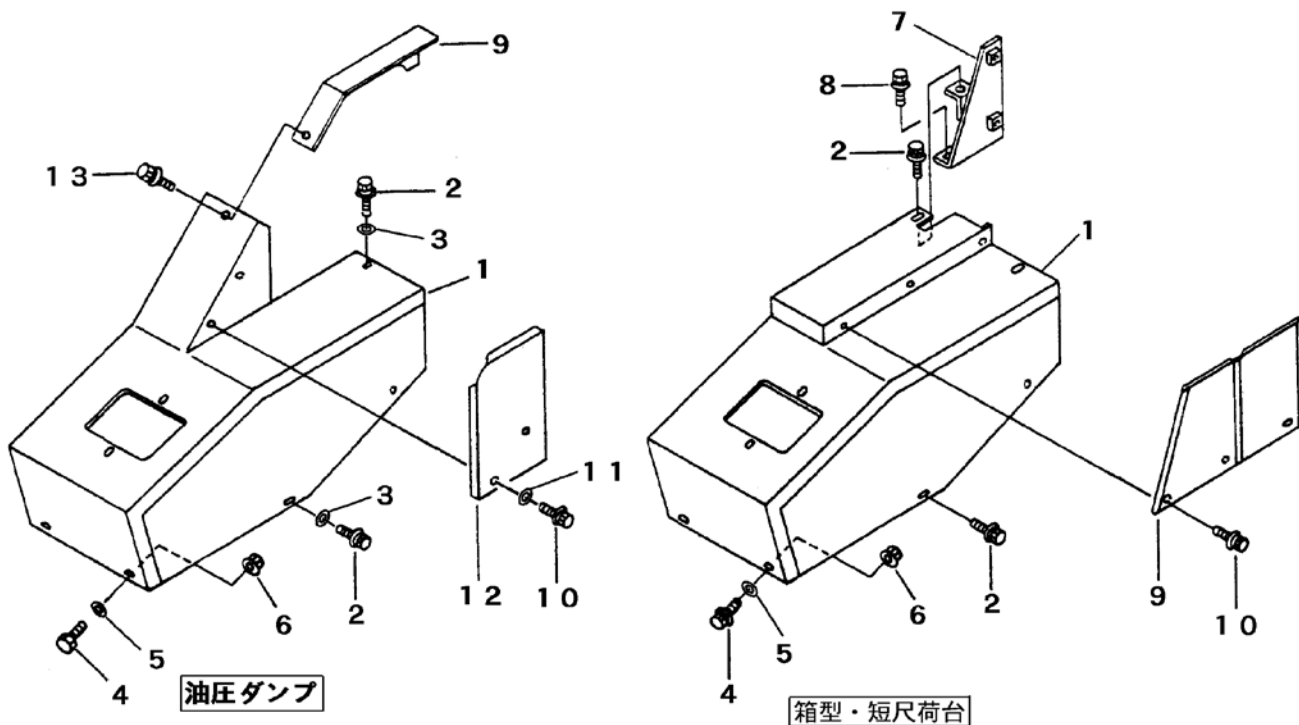
FIG 9 ウンテンセキカバー COVER



A	箱型荷台・短尺荷台
B	油圧ダンブ

見出 NO.	部品番号 PART NO.	部品名称 PART NAME	個数Qty		型 寸 DESCRIPTION	適 用 号 機 FROM ~ UP TO SERIAL NO.	備 考 REMARKS
			A	B			
1	3656 1301 000	ウンテンセキカバー	COVER	1			
1	3656 1331 000	ウンテンセキカバー	COVER				1
2	K710 0108 016	Fボルト	BOLT	5	5	M8×16	
3	3642 1321 001	サポート	SUPPORT	1	1		
4	K710 0108 016	Fボルト	BOLT	4	4	M8×16	
5	3656 1361 000	ガイドパン	PLATE	1	1		NO.6060756～
5	3642 1331 000	ガイドパン	PLATE	1	1		～NO.6060755
6	3611 1807 000	ホゴゴム	RUBBER	6	6	C-6	
7	K710 0106 016	Fボルト	BOLT	5	5	M6×16	
8	6120 2833 000	ストップ	STOPPER		1		
9	3537 1321 000	ブラケット	BRACKET		1		
10	K110 0108 016	Fボルト	BOLT		2	M8×16	
11	3537 1325 000	インシュレーター	INSULATOR		1		

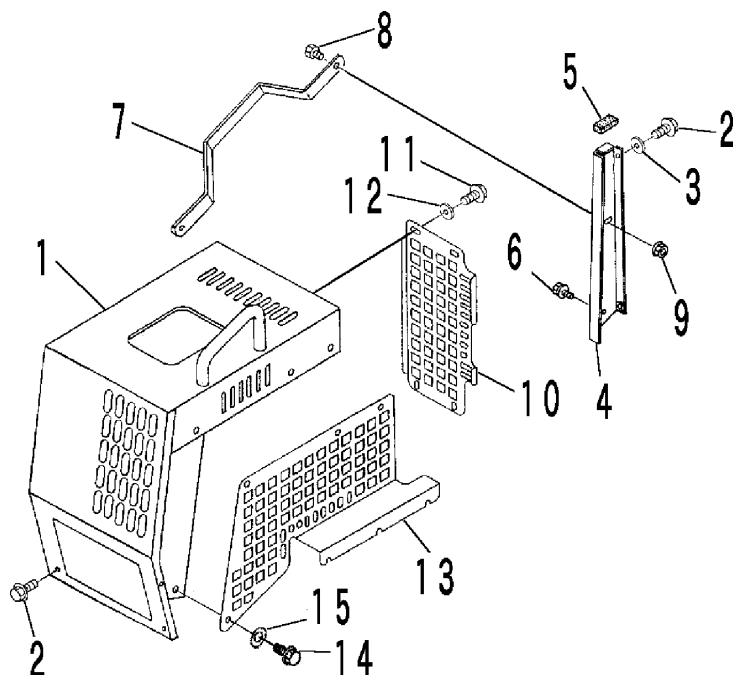
FIG 10 チェンジカバー COVER



A	ロビン箱型・短尺荷台
B	クボタ箱型・短尺荷台
C	ミツビシ箱型・短尺荷台
D	油圧ダンブ

見出 NO.	部品番号 PART NO.	部品名称	PART NAME	個数Q'ty				型 寸 DESCRIPTION	適用号機 FROM ~ UP TO SERIAL NO.	備考 REMARKS
				A	B	C	D			
1	3642 1401 001	チェンジカバー	COVER	1	1	1				
1	3642 1451 001	チェンジカバー	COVER				1			
2	H164 0106 016	セムスC	BOLT	4	4	4	M6×16			
2	K700 0106 016	Fボルト	BOLT				3 M6×16			
3	0350 0140 618	PW	WASHER,PLAIN				3 6×18×1.6			
4	A100 0106 020	ボルト	BOLT	2	2	2	M6×20			
4	K700 0106 016	Fボルト	BOLT				2 M6×16			
5	0350 0140 618	PW	WASHER	4	4	4	4 6×18×1.6			
6	H300 0106 001	Sナット	NUT	2	2	2	M6			
6	F300 0106 000	Fナット	NUT				2 M6			
7	3642 1411 000	サポート	SUPPORT	1	1	1				
8	H114 0108 025	セムスB	BOLT	2	2	2	M8×25			
9	3636 1322 000	ネップウカバー	COVER		1					
9	3642 1418 000	ネップウカバー	COVER			1				
9	3656 1471 000	ベルトカバー	COVER				1			
10	H104 0106 016	セムスB	BOLT		3	3	M6×16			
10	K700 0106 016	Fボルト	BOLT				2 M6×16			
11	0350 0140 618	PW	WASHER,PLAIN				2 6×18×1.6			
12	3656 1475 000	カバー	COVER				1			
13	K700 0106 012	Fボルト	BOLT				2 M6×12			

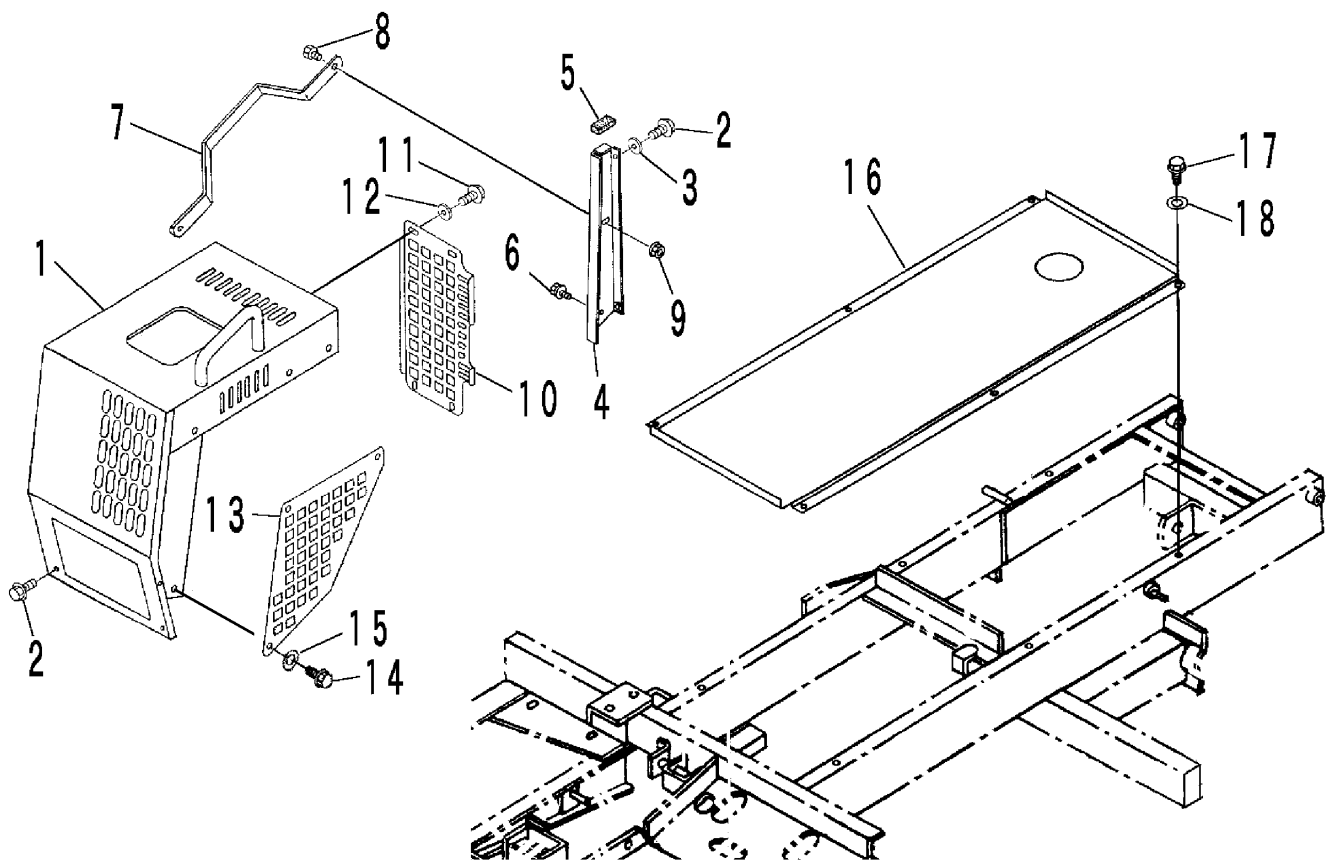
FIG 11 エンジンカバー（箱型・短尺材用荷台） COVER



A	ロビン箱型
B	ロビン短尺荷台
C	ミツピン箱型
D	ミツピン短尺荷台
E	クボタ箱型
F	クボタ短尺荷台

見出 NO.	部品番号 PART NO.	部品名称 PART NAME	個数Qty						型 寸 DESCRIPTION	適用号機 FROM ~ UP TO SERIAL NO.	備考 REMARKS
			A	B	C	D	E	F			
1	3656 1501 000	エンジンカバー	COVER	1	1						
1	3656 1521 000	エンジンカバー	COVER			1	1				
1	3656 1521 001	エンジンカバー	COVER					1	1		NO.6063902 ~ ( GR250 )
1	3656 1521 000	エンジンカバー	COVER					1	1		~ NO.6063901 ~ ( GH250 )
2	K710 0108 016	Fボルト	BOLT	4	4	4	4	4	4	M8 × 16	
3	0350 0140 822	PW	WASHER	2	2	2	2	2	2	8 × 22 × 1.6	
4	3656 1531 000	サポート	SUPPORT	1	1						
4	3656 1541 000	サポート	SUPPORT			1	1	1	1		
5	3636 1436 000	スポンジパッキン	SPONGE	1	1	1	1	1	1		
6	K710 0108 016	Fボルト	BOLT	2	2	2	2	2	2	M8 × 16	
7	3642 1541 000	エンジンガード	GUARD	1	1						
8	K710 0108 020	Fボルト	BOLT	2	2					M8 × 20	
9	F301 0108 000	Fナット	NUT	2	2					M8	
10	3656 1601 000	カバー	COVER	1		1		1			
11	K110 0108 016	Fボルト	BOLT	4		4		4		M8 × 16	
12	0350 0140 822	PW	WASHER	2		2		2		8 × 22 × 1.6	
13	3656 1604 000	カバー	COVER	1	1	1	1				
13	3656 1605 000	カバー	COVER					1	1		NO.6063902 ~ ( GR250 )
13	3656 1604 000	カバー	COVER					1	1		~ NO.6063901 ( GH250 )
14	K700 0106 016	Fボルト	BOLT	7	7	4	4	4	4	M6 × 16	
15	0350 0140 618	PW	WASHER,PLAIN	7	7	4	4	4	4	6 × 18 × 1.6	

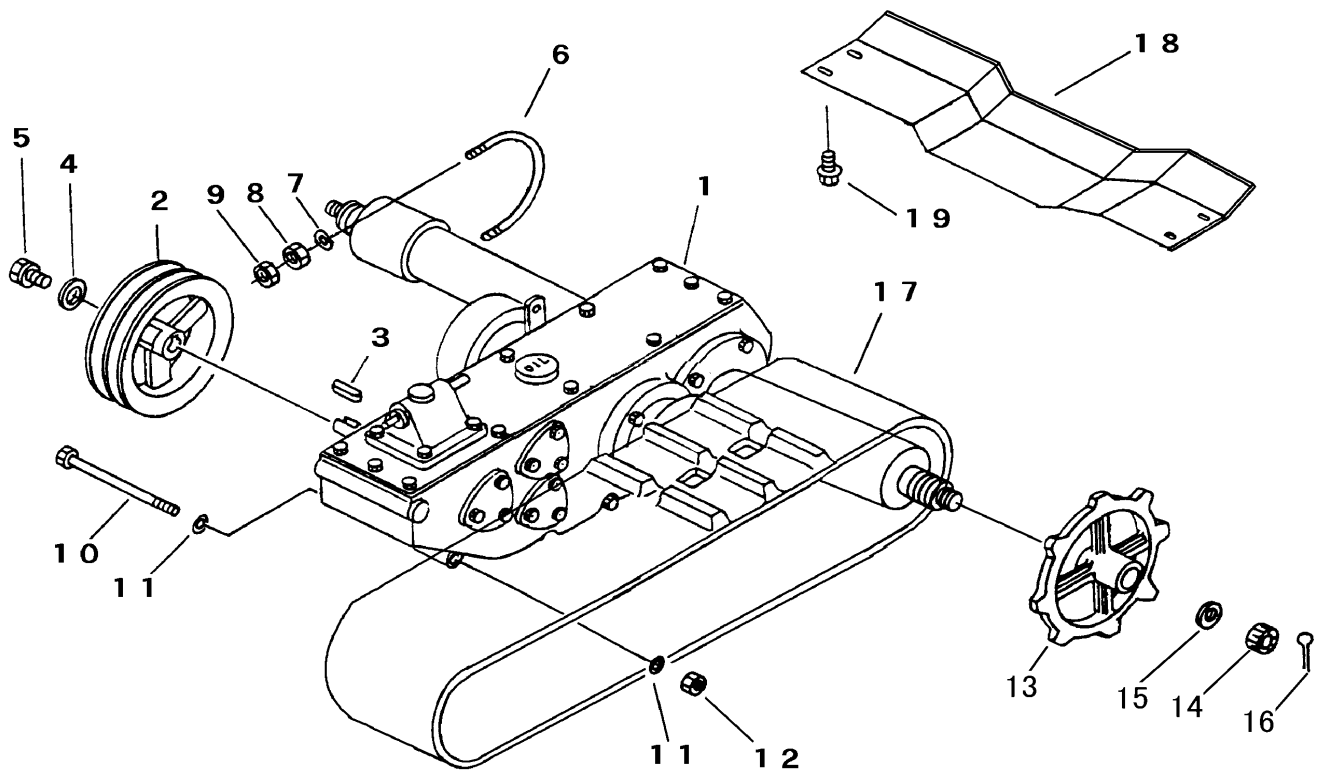
FIG 12 エンジンカバー（油圧ダンブ）



A	ロビン
B	ミツビシ
C	クボタ

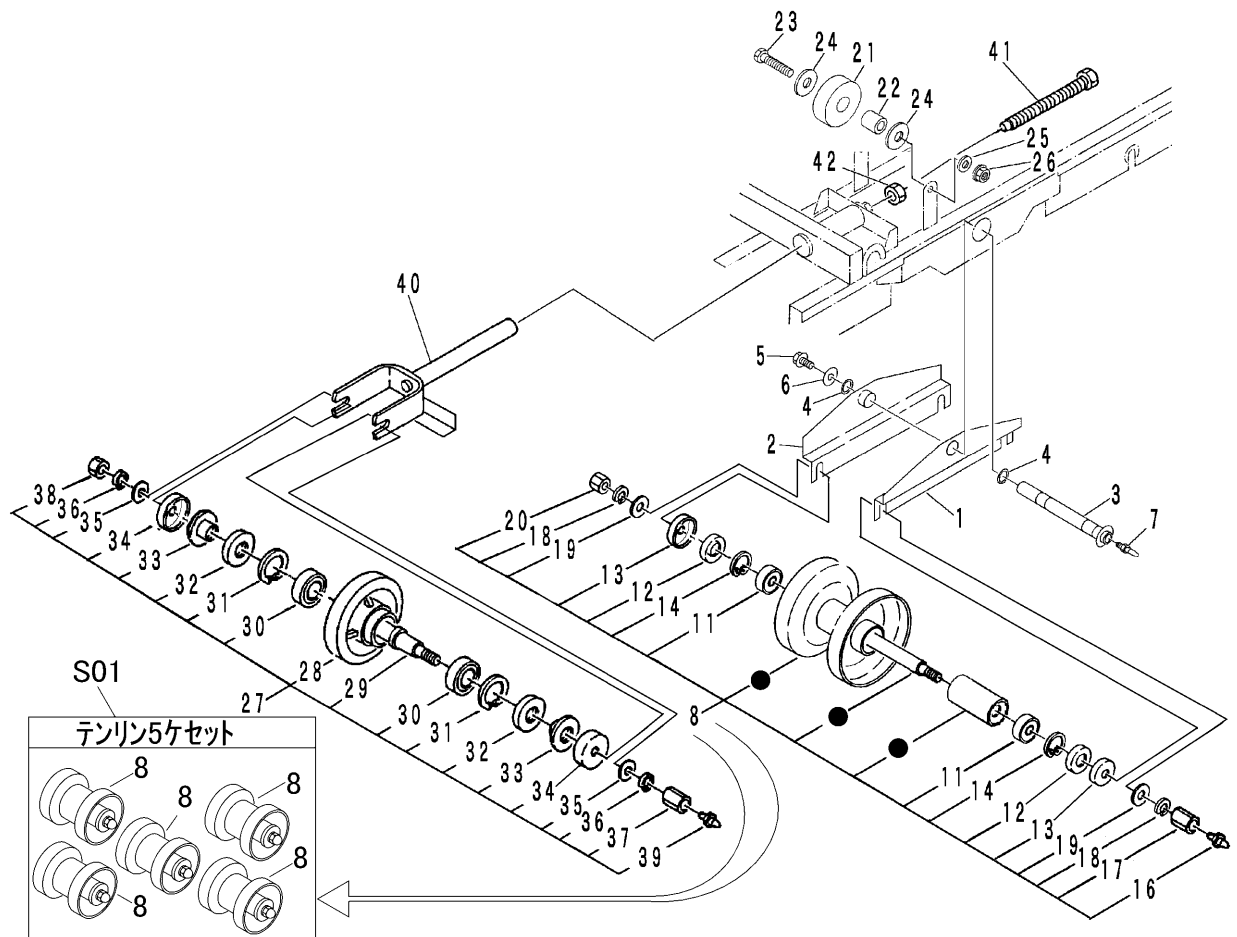
見出 NO.	部品番号 PART NO.	部品名称 PART NAME	個数Q'ty			型 寸 DESCRIPTION	適 用 号 機 FROM ~ UP TO SERIAL NO.	備 考 REMARKS
			A	B	C			
1	3656 1501 000	エンジンカバー	COVER	1				
1	3656 1521 000	エンジンカバー	COVER		1			
1	3656 1521 001	エンジンカバー	COVER			1	NO.6063902 ~ ( GR250 )	
1	3656 1521 000	エンジンカバー	COVER			1	~ NO.6063901( GH250 )	
2	K710 0108 016	Fボルト	BOLT	4	4	4	M8 × 16	
3	0350 0140 822	PW	WASHER	2	2	2	8 × 22 × 1.6	
4	3656 1531 000	サポート	SUPPORT	1				
4	3656 1541 000	サポート	SUPPORT		1	1		
5	3636 1436 000	スポンジパッキン	SPONGE	1	1	1		
6	K710 0108 016	Fボルト	BOLT	2	2	2	M8 × 16	
7	3642 1541 000	エンジンガード	GUARD	1				
8	K710 0108 020	Fボルト	BOLT	2			M8 × 20	
9	F301 0108 000	Fナット	NUT	2			M8	
10	3656 1601 000	カバー	COVER	1	1	1		
11	K110 0108 016	Fボルト	BOLT	4	4	4	M8 × 16	
12	0350 0140 822	PW	WASHER	2	2	2	8 × 22 × 1.6	
13	3656 1607 000	カバー	COVER	1	1	1		
14	K700 0106 016	Fボルト	BOLT	3	3	3	M6 × 16	
15	0350 0140 618	PW	WASHER,PLAIN	3	3	3	6 × 18 × 1.6	
16	3656 1611 000	カバー	COVER	1	1	1		
17	K110 0108 016	Fボルト	BOLT	6	6	6	M8 × 16	
18	0350 0140 618	PW	WASHER,PLAIN	6	6	6	6 × 18 × 1.6	

FIG 13 ミッション TRANSMISSION



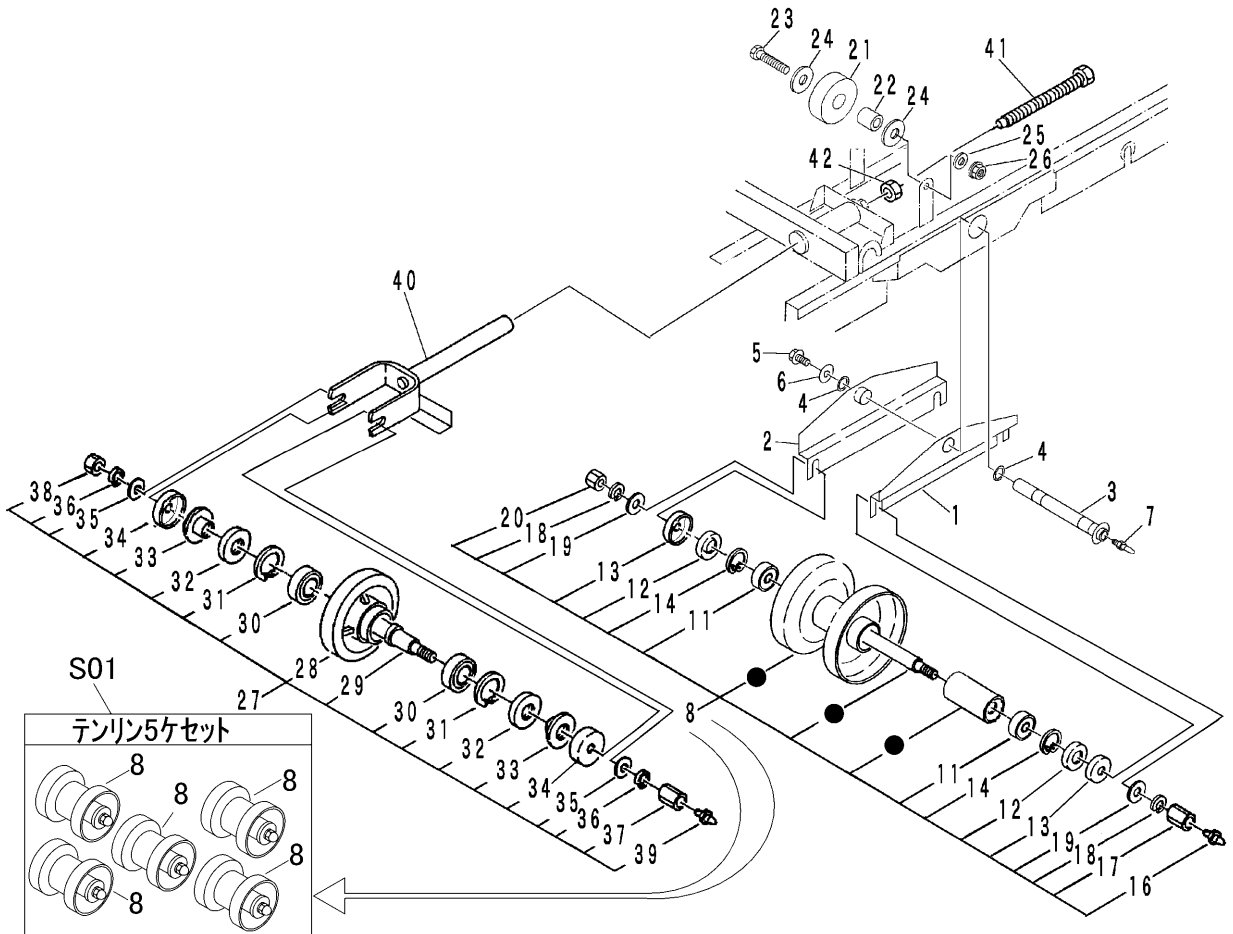
見出 NO.	部品番号 PART NO.	部品名称 PART NAME	個数 Q'ty	型 寸 DESCRIPTION	適用号機 FROM ~ UP TO SERIAL NO.	備 考 REMARKS
1	7301 000M 000	ミッション	1	CT11M		巻末ミッション編参照
2	3606 2004 000	ミッションプーリ	1	122-18-B2-5		
3	0571 0005 030	キー	1	5×5×30		
4	0350 0160 828	PW	1	8×28×3.2		
5	F114 0108 020	セムスA	1	M8×20		
6	3628 2001 000	Uボルト	2	U-012		
7	0350 0151 226	PW	4	12×26×2.3		
8	A301 0112 001	ナット	4	M12		
9	A301 0112 003	ナット	4	M12 3種		
10	A114 0110 140	ボルト	1	M10×140		
11	0350 0141 022	PW	2	10×22×1.6		
12	F301 0110 001	Sナット	1	M10		
S01	Z611 2011 010	スプロケットset	2	8T		NO.13~16を含む
13	3611 2011 000	スプロケット	2	8T		
14	A310 0101 600	キャッスルナット	2	M16		
15	0350 0171 640	PW	2	16×40×4.5		
16	0520 0140 032	ワリピン	2	4.0×32		
17	3656 2011 000	クローラ	2			
18	3627 2005 000	ミッションガード	1			
19	H174 0110 025	セムスC	4	M10×25		

FIG 14 テンリン & ユウドウリン ROLLER & IDLER



見出	部品番号	部品名称		個数	型 寸	適用号機	備考
NO.	PART NO.	PART NAME		Q'ty	DESCRIPTION	FROM ~ UP TO SERIAL NO.	REMARKS
1	3656 2101 000	テンリントリツケ	BRACKET	2			
2	3656 2105 000	テンリントリツケ	BRACKET	2			
3	3656 2115 000	テンリントリツケピン	PIN	2			
4	0830 0100 160	Oリング	O-RING	4	P-16		
5	K710 0110 020	Fボルト	BOLT	2	M10×20		
6	0350 0161 040	PW	WASHER	2	10×40×3.2		
7	A650 0100 600	グリスニップル	NIPPLE	2	M6		
S01	Z3656 2121 005	テンリンAssy セット5	ROLLER ASSY 5set	2			
8	3656 2121 000	テンリンASSY	ROLLER ASSY	10			
11	0750 0062 040	ベアリング	BEARING	20	6204		
12	3656 2129 000	オイルシール	SEAL	20			
13	3656 2131 000	ダストカバー	COVER	20			
14	0740 0002 000	Cリング	RING,SNAP	20	S20		
16	A650 0100 600	グリスニップル	NIPPLE,GREASE	10	M6		
17	3656 2136 000	タカナット	NUT	10			
18	A360 0101 402	SW	WASHER,SPRING	20	14		
19	0350 0161 430	PW	WASHER	20	14×30×3.2		
20	A300 0114 001	ナット	NUT	10	M14		
21	5401 2301 000	シジテンリン	ROLLER	4			
22	3519 2304 000	パイプ	PIPE	4			
23	A114 0112 055	ボルト	BOLT	4	M12×55		
24	0350 0161 240	PW	WASHER	8	12×40×3.2		
25	0350 0151 222	PW	WASHER	4	12×22×2.3		

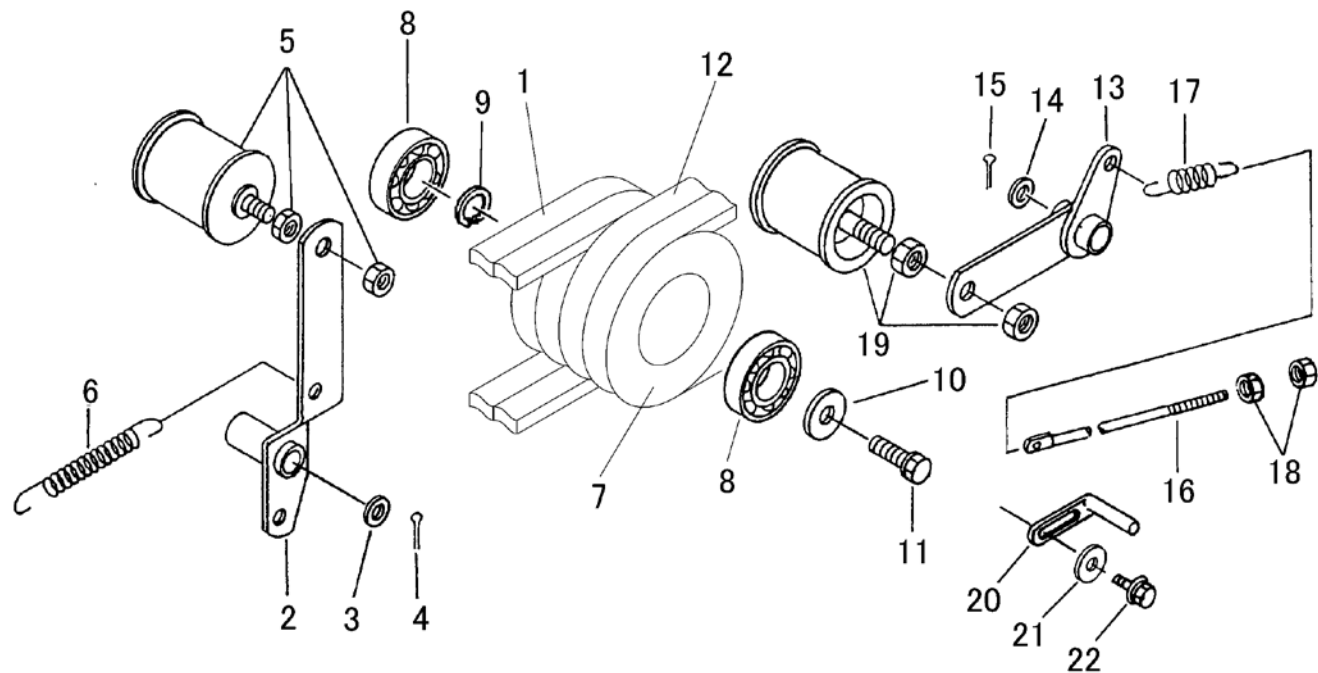
FIG 14 テンリン & ユウドウリン ROLLER & IDLER



見出 NO.	部品番号 PART NO.	部品名称 PART NAME	個数 Q'ty	型 寸 DESCRIPTION	適用号機 FROM ~ UP TO SERIAL NO.	備 考 REMARKS
26	H301 0112 001	Sナット NUT	4	M12		
27	3611 2300 100	ユウドウリンASSY IDLER	2			
28	3611 2301 000	ユウドウリン IDLER	2			
29	3611 2302 000	ユウドウリンジク SHAFT idler	2			
30	0750 0562 053	ベアリング BEARING	4	6205DU		
31	0741 0005 200	リング RING	4	H52		
32	0840 1305 211	オイルシール SEAL	4	UE305211		
33	3611 2303 000	スリーブ SLEEVE	4	25 × 17		
34	3611 2304 000	ユウドウリンカバー CAP	4			
35	0350 0161 630	PW WASHER	4	16 × 30 × 3.2		
36	A360 0101 602	SW S-WASHER	4	16		
37	3611 2305 000	ユウドウリンシメツケナット NUT	2	24 × 27		
38	A300 0116 001	ナット NUT	2	M16		
39	A650 0100 600	グリスニップル NIPPLE	2	M6		
40	3651 2401 000	ユウドウリンフォーク FORK	2			
41	3629 2405 000	クローラーハリボルト BOLT	2			
42	A300 0120 001	ナット NUT	2	M20		



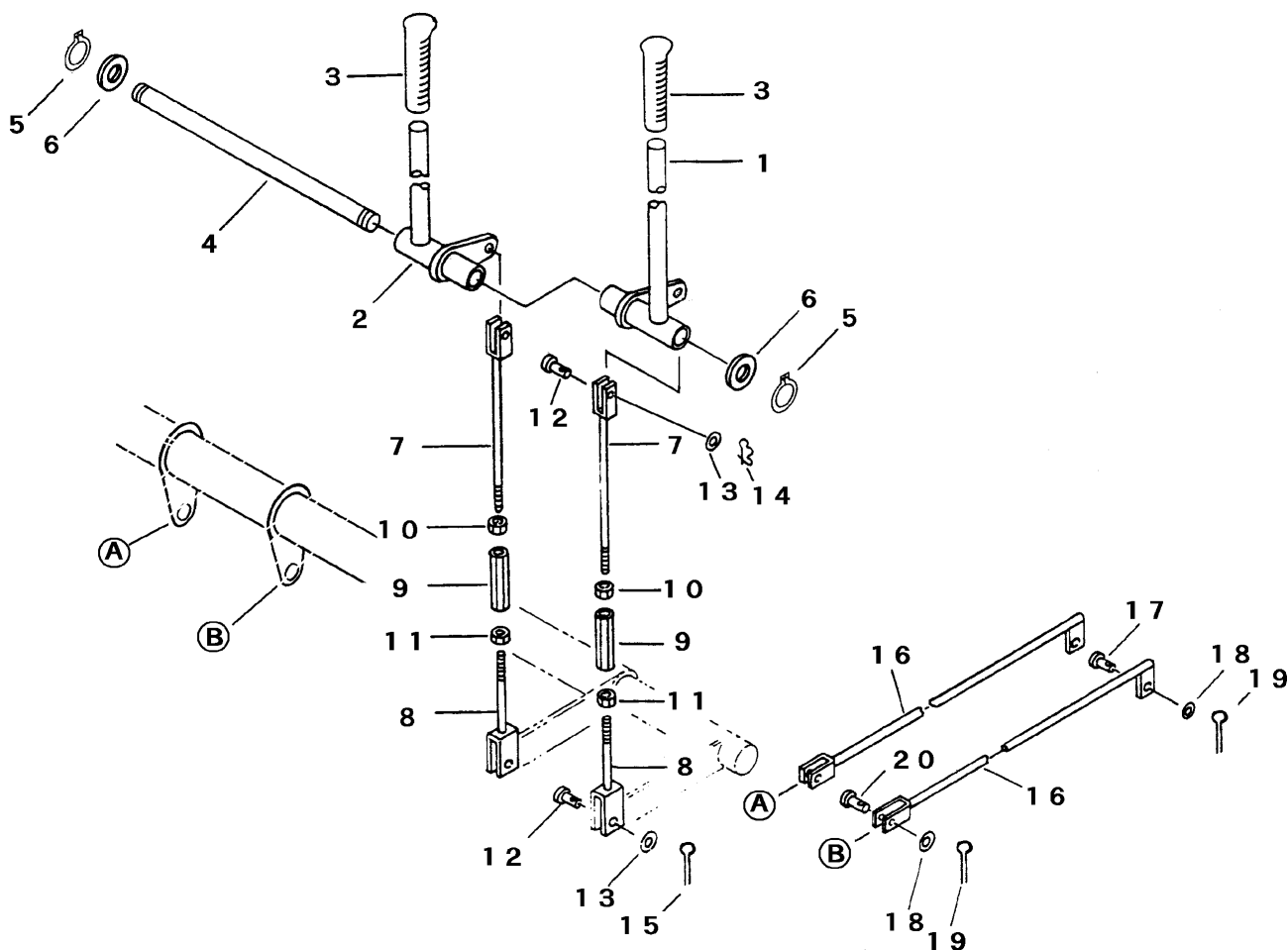
FIG 15 ドウリョクデンタツ POWER LINE



A	ロビン
B	クボタ
C	ミツビシ

見出 NO.	部品番号 PART NO.	部品名称 PART NAME	個数' ty			型 寸 DESCRIPTION	適 用 号 機 FROM ~ UP TO SERIAL NO.	備 考 REMARKS
			A	B	C			
1	0852 1300 038	Vベルト		2		SB38		エンジン-チュウカン
1	0852 1300 038	Vベルト			2	SB38	NO.6063902~(GR250)	エンジン-チュウカン
1	0852 1300 039	Vベルト			2	SB39	~NO.6063901(GH250)	エンジン-チュウカン
1	0852 1300 037	Vベルト			2	SB37		エンジン-チュウカン
2	3642 2402 000	テンションアーム	1					
2	3642 2408 000	テンションアーム		1	1			
3	0350 0161 630	PW	1	1	1	16×30×3.2		
4	0520 0132 032	ワリピン	1	1	1	3.2×32		
5	3611 3211 000	テンションプーリ	1	1	1	ナット付き		
6	3205 2004 000	スプリング	1	1	1	#50		
7	3606 2006 000	チュウカンプーリ	1	1	1	150/115-52B4-0		
8	0750 0562 054	ベアリング	2	2	2	6205DDU		
9	0740 0002 500	Cリング	1	1	1	S25		
10	0350 0161 040	PW	1	1	1	10×40×3.2		
11	K710 0110 025	Fボルト	1	1	1	M10×25		
12	0852 0000 086	Vベルト	2	2	2	B86		チュウカン-ミッション
13	3642 2415 000	テンションアーム	1	1	1			
14	0350 0161 630	PW	1	1	1	16×30×3.2		
15	0520 0132 032	ワリピン	1	1	1	3.2×32		
16	3508 2008 000	ロッド	1	1	1	φ8×405		
17	3606 2016 000	スプリング	1	1	1	#42		
18	F301 0108 000	Fナット	2	2	2	M8		
19	3611 3211 000	テンションプーリ	1	1	1	ナット付き		
20	3205 0011 000	ベルトストッパー	1	1	1			
21	0350 0140 822	PW	1	1	1	8×22×2.3		
22	K710 0108 020	Fボルト	1	1	1	M8×20		

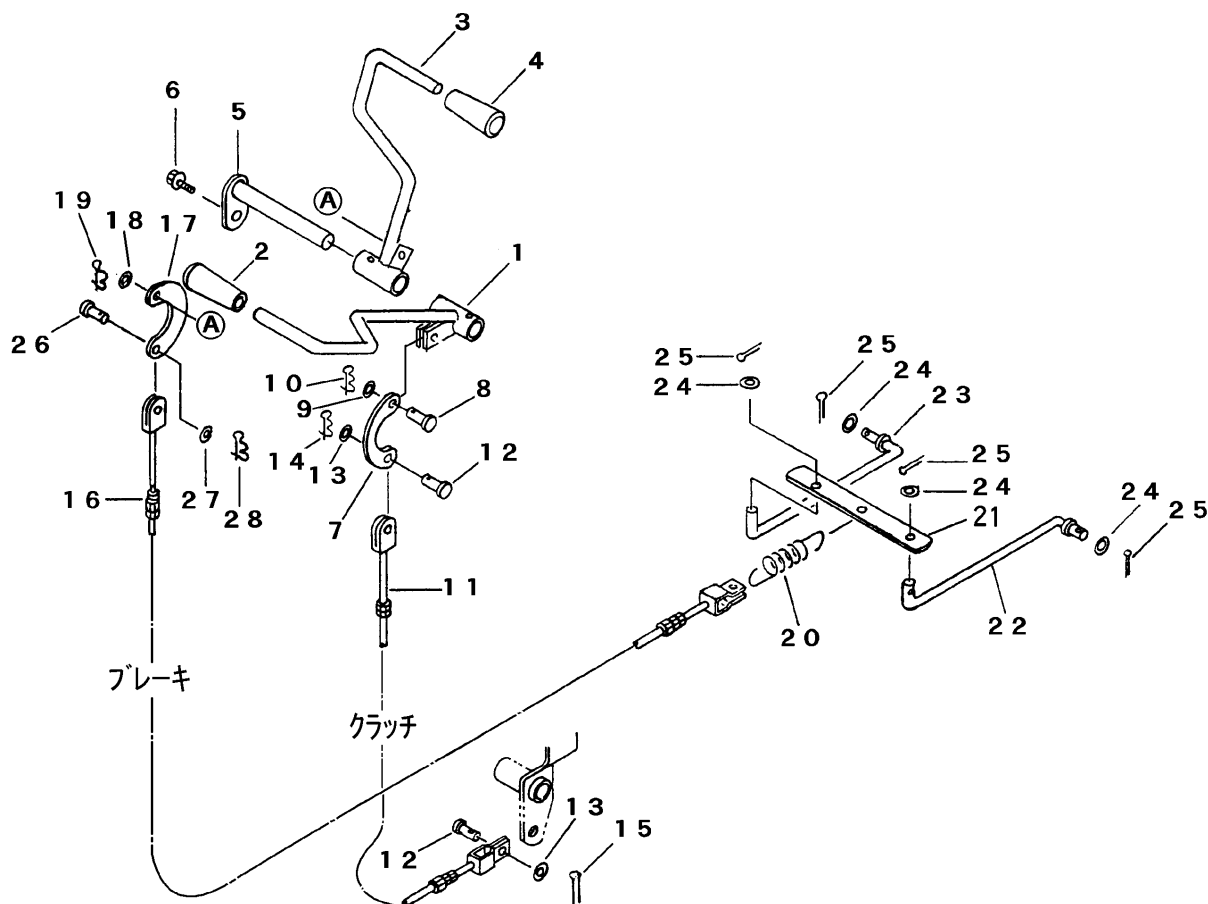
FIG 16 サイドクラッチ SIDE CLUTCH



見出 NO.	部品番号 PART NO.	部品名称 PART NAME	個数 Q'ty	型 寸 DESCRIPTION	適用号機 FROM ~ UP TO SERIAL NO.	備 考 REMARKS
1	3642 3001 001	サイドクラッチレバー-R	1	LEVER		
2	3642 3005 001	サイドクラッチレバー-L	1	LEVER		
3	0692 0015 350	グリップ	2	GRIP		
4	3635 3009 000	ピン	1	PIN		
5	0740 0001 600	Cリング	2	RING	S16	
6	0350 0161 630	PW	2	WASHER	16×30×3.2	
7	3616 3021 000	ロッド	2	ROD	L=152 M8R	
8	3642 3014 000	ロッド	2	ROD	L=133 M8L	
9	3208 3410 000	ターンバックル	2	BUCKLE	M8×50	
10	A301 0108 003	ナット	2	NUT	M8 3種	
11	A301 2108 003	ナット	2	NUT	M8L3種	
12	0562 0108 022	ヒラアタマピン	4	PIN clevis	φ8×22	
13	0350 0140 818	PW	4	WASHER	8×18×1.6	
14	0523 0108 000	スナップピン	2	SNAP PIN	φ8用	
15	0520 0125 016	ワリピン	2	PIN split	2.5×16	
16	3642 3015 000	ロッド	2	ROD		
17	0562 0108 025	ヒラアタマピン	2	PIN clevis	φ8×25	
18	0350 0140 818	PW	4	WASHER	8×18×1.6	
19	0520 0125 016	ワリピン	4	PIN split	2.5×16	
20	0562 0108 022	ヒラアタマピン	2	PIN clevis	φ8×22	

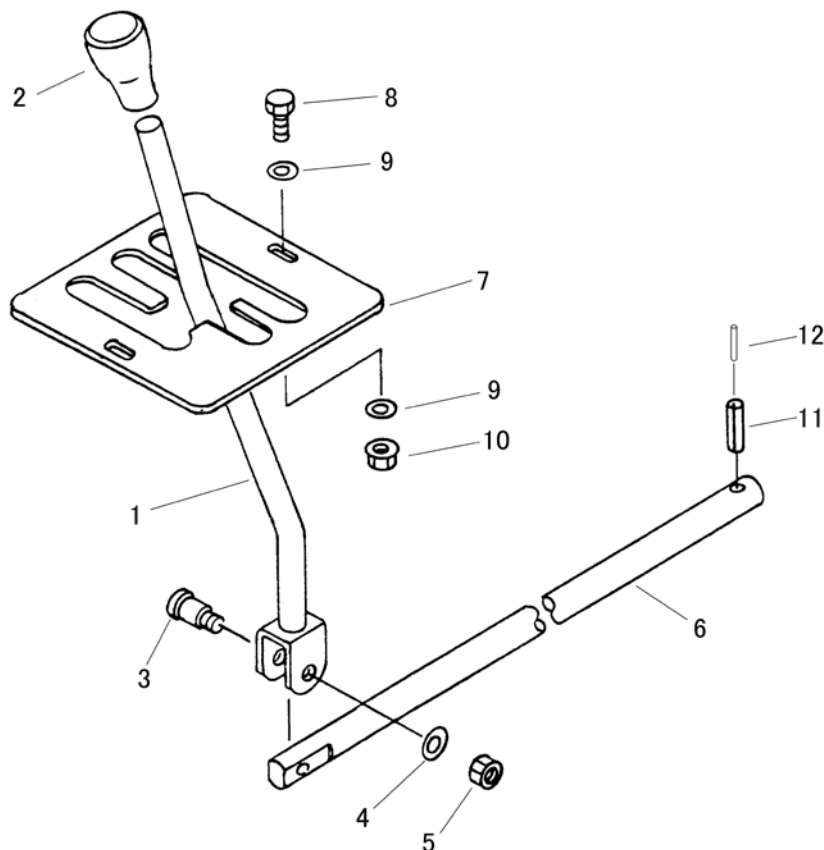
NO. 7,8,9,10,11 は、組立順序が表示と異なる場合があります。

FIG 17 クラッチ・ブレーキ CLUTCH・BRAKE



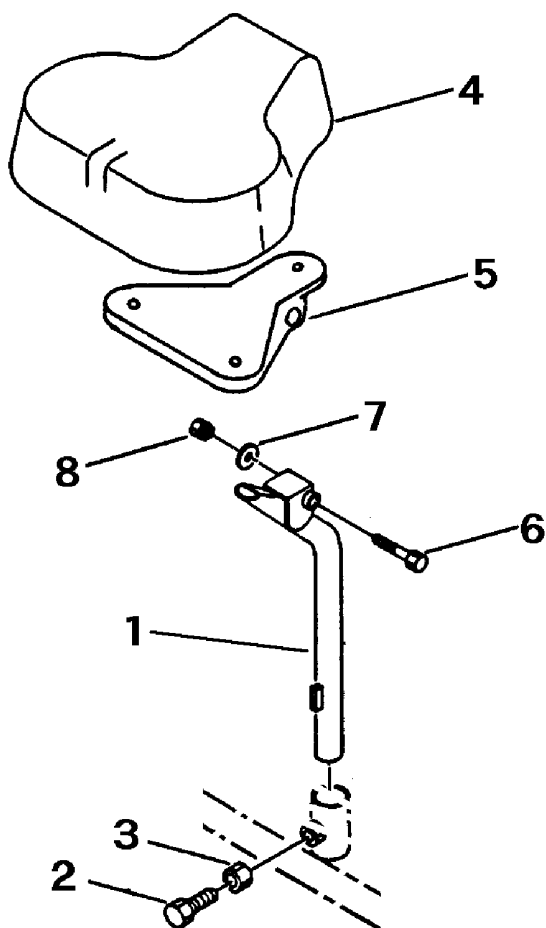
見出 NO.	部品番号 PART NO.	部品名称 PART NAME	個数 Q'ty	型 寸 DESCRIPTION	適用号機 FROM ~ UP TO SERIAL NO.	備 考 REMARKS
1	3636 3101 000	レバー LEVER	1			クラッチ
2	0691 0012 250	グリップ GRIP	1	黒		
3	3636 3104 000	レバー LEVER	1			ブレーキ
4	0691 0012 251	グリップ GRIP	1	赤		
5	3634 3111 000	ピン PIN	1			
6	H104 0106 016	セムスB BOLT	1	M6×16		
7	3611 3209 000	レバーアーム ARM	1			
8	0562 0106 016	ヒラアタマピン PIN clevis	1	φ6×16		
9	0350 0130 613	PW WASHER	1	6×13×1.0		
10	0523 0106 000	スナップピン SNAP PIN	1	φ6用		
11	3627 3225 000	ワイヤー WIRE	1	WG043110		クラッチ
12	0562 0108 020	ヒラアタマピン PIN clevis	2	φ8×20		
13	0350 0140 818	PW WASHER	2	8×18×1.6		
14	0523 0108 000	スナップピン SNAP PIN	1	φ8用		
15	0520 0125 016	ワリピン PIN split	1	2.5×16		
16	3606 3229 000	ワイヤー WIRE	1	WG043143		ブレーキ
17	3616 3009 000	レバーアーム ARM	1			
18	0350 0140 818	PW WASHER	1	8×18×1.6		
19	0520 0125 016	ワリピン PIN split	1	2.5×16		
20	3606 2016 000	スプリング SPRING	1	#42		
21	3606 3233 000	ブレーキヒキカナグ PLATE	1			
22	3606 3231 000	ブレーキヒキロッド ROD	1			
23	3606 3232 000	ブレーキヒキロッド ROD	1			
24	0350 0140 818	PW WASHER	4	8×18×1.6		
25	0520 0125 020	ワリピン PIN split	4	2.5×20		
26	0562 0108 020	ヒラアタマピン PIN clevis	1	φ8×20		
27	0350 0140 818	PW WASHER	1	8×18×1.6		
28	0523 0108 000	スナップピン SNAP PIN	1	φ8用		

FIG 18 チェンジ CHANGE

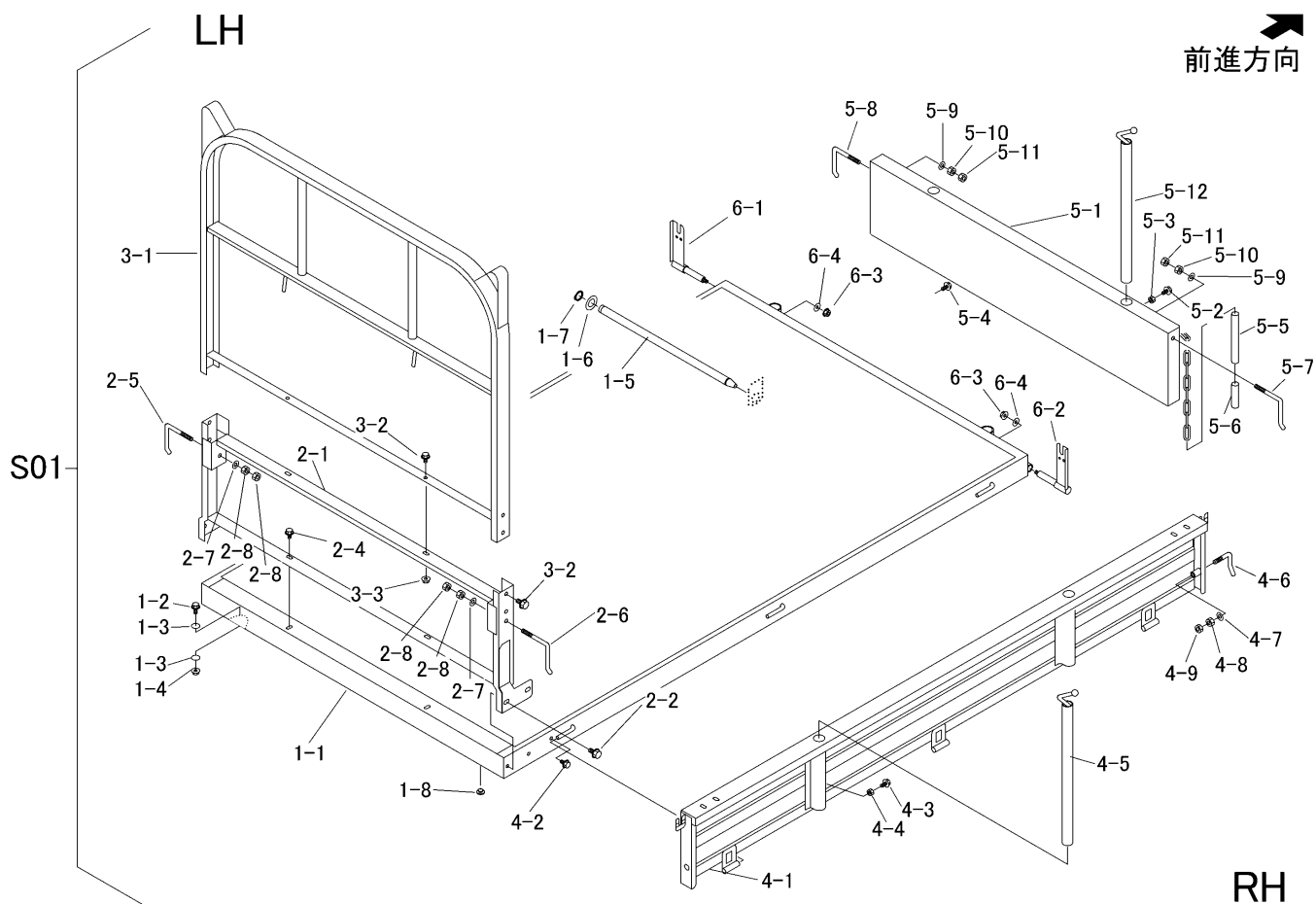


見出 NO.	部品番号 PART NO.	部品名称 PART NAME	個数 Q' ty	型 寸 DESCRIPTION	適 用 号 機 FROM ~ UP TO SERIAL NO.	備 考 REMARKS
1	3642 3201 001	チェンジレバー LEVER	1			
2	0693 0012 460	グリップ GRIP	1	φ12用		
3	3606 3304 000	ボルト BOLT	1	B-014		
4	0350 0130 613	PW WASHER	1	6 × 13 × 1.0		
5	A350 0106 002	Uナット U-NUT	1	M6		
6	3642 3205 000	チェンジロッド ROD	1			
7	3642 3227 001	ガイドパン PLATE	1			
8	K700 0106 020	Fボルト BOLT	2	M6 × 20		
9	0350 0140 618	PW WASHER	4	6 × 18 × 1.6		
10	F300 0106 000	Fナット NUT	2	M6		
11	0550 0006 025	スプリングピン PIN SPRING	1	6 × 25		
12	0550 0003 525	スプリングピン PIN SPRING	1	3.5 × 25		

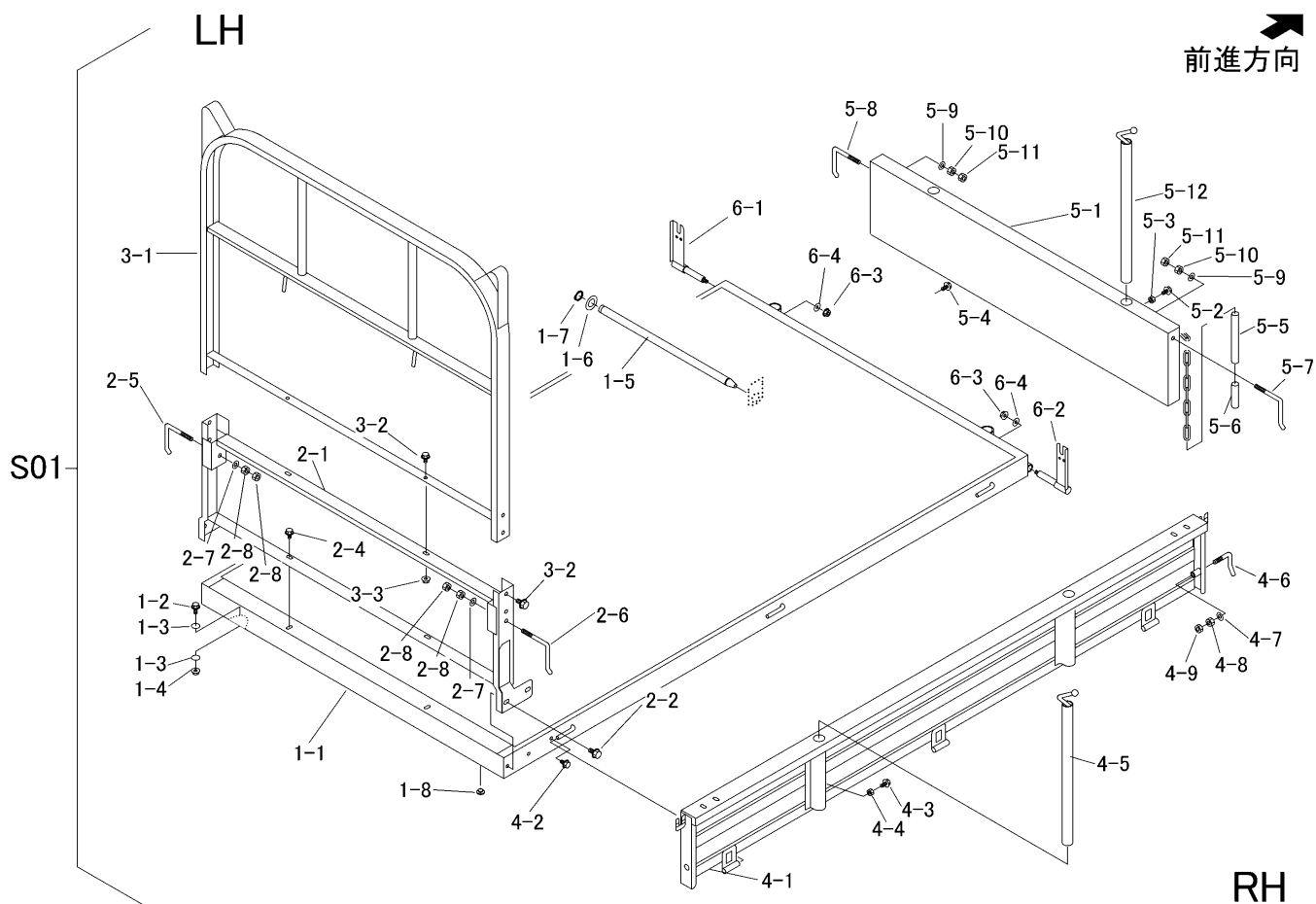
FIG 19 シート SEAT



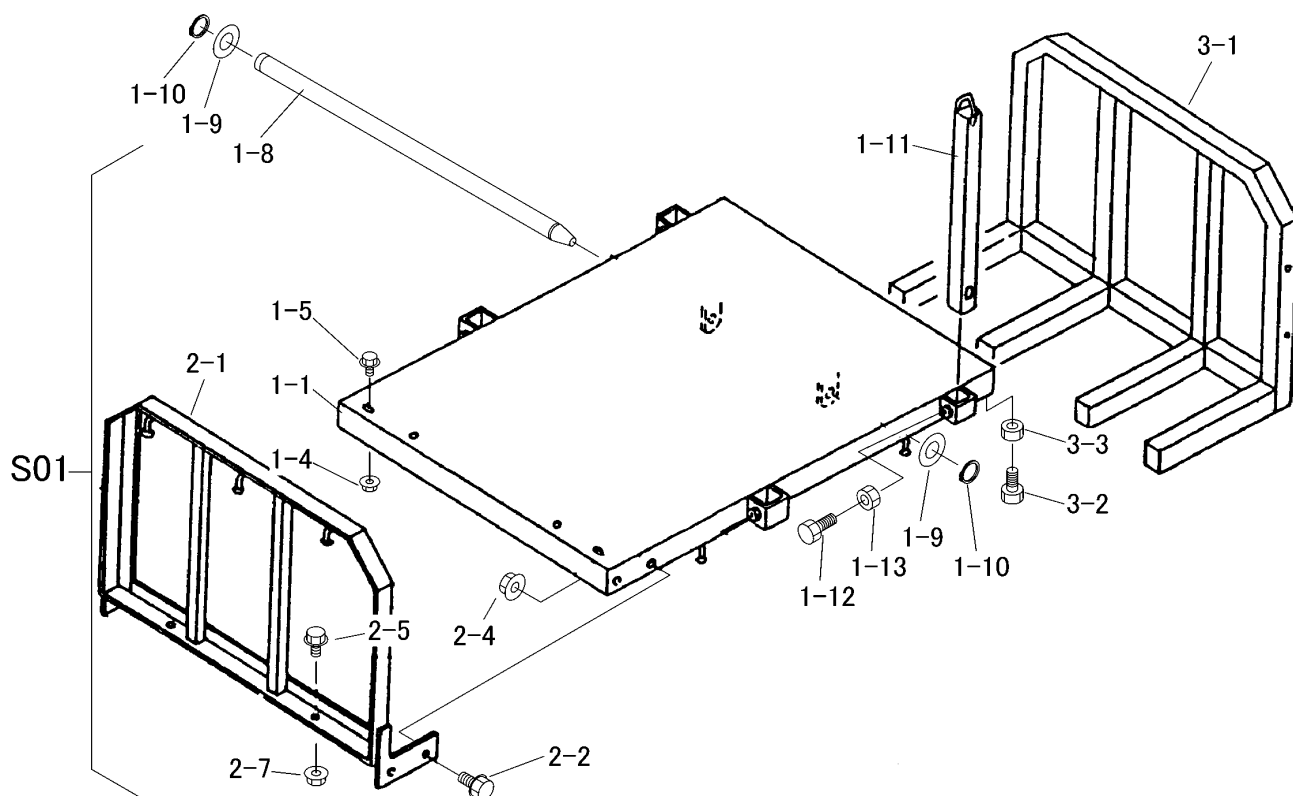
見出 NO.	部品番号 PART NO.	部品名称 PART NAME	個数 Q'ty	型 寸 DESCRIPTION	適用号機 FROM ~ UP TO SERIAL NO.	備 考 REMARKS
1	3642 3401 001	シートリツケ BRACKET	1			
2	A110 0110 025	ボルト BOLT	1	M10×25		
3	A301 0110 003	ナット NUT	1	M10 3種		
4	3642 3409 000	ザセキシート SEAT	1			
5	3642 3414 000	ブラケット BRACKET	1			
6	A114 0112 075	ボルト BOLT	1	M12×75		
7	0350 0151 226	PW WASHER	1	12×26×2.3		
8	A351 0112 002	Uナット U-NUT	1	M12		



見出	部品番号	部品名称		個数	型 寸	互換性	適用号機	備 考
NO.	PART NO.	PART NAME		Q'ty	DESCRIPTION	R/P	FROM ~ UP TO SERIAL NO.	REMARKS
S01	3656 9901 000	ニダイ Assy	WAGON Assy	1				箱型三方開
1-1	3656 4001 000	ニダイ	WAGON	1				
1-2	K710 0108 020	Fボルト	BOLT	2	M8×20			
1-3	O350 0140 822	PW	WASHER	4	8×22×1.6			
1-4	F301 0108 000	Fナット	NUT	2	M8			
1-5	3606 4023 000	シャントリツケピン	PIN	1				
1-6	O350 0162 040	PW	WASHER	2	20×40×3.2			
1-7	O740 0002 000	Cリング	RING	2	S20			
1-8	3606 4024 000	ホウオンゴム	RUBBER	2	B-7			
2-1	3656 4301 000	パネル	PANEL	1				
2-2	K710 0110 020	Fボルト	BOLT	4	M10×20			
2-3	O350 0151 026	PW	WASHER	4	10×26×2.3			
2-4	K710 0108 016	Fボルト	BOLT	2	M8×16			
2-5	3407 4107 000	トアカケガネR	BOLT	1				
2-6	3407 4108 000	トアカケガネL	BOLT	1				
2-7	O350 0141 022	PW	WASHER	2	10×22×1.6			
2-8	A301 0110 003	ナット	NUT	4	M10 3種			
3-1	3656 4401 000	アーチ	ARCH	1				
3-2	K710 0108 020	Fボルト	BOLT	6	M8×20			
3-3	F301 0108 000	Fナット	NUT	4	M8			
4-1	3656 4501 000	サイドゲート	SIDE GATE	2				
4-2	K710 0108 016	Fボルト	BOLT	2	M8×16			
4-3	K710 0108 020	Fボルト	BOLT	4	M8×20			
4-4	A301 0108 003	ナット	NUT	4	M8 3種			
4-5	3407 4215 000	ホウタテ	BAR	4				

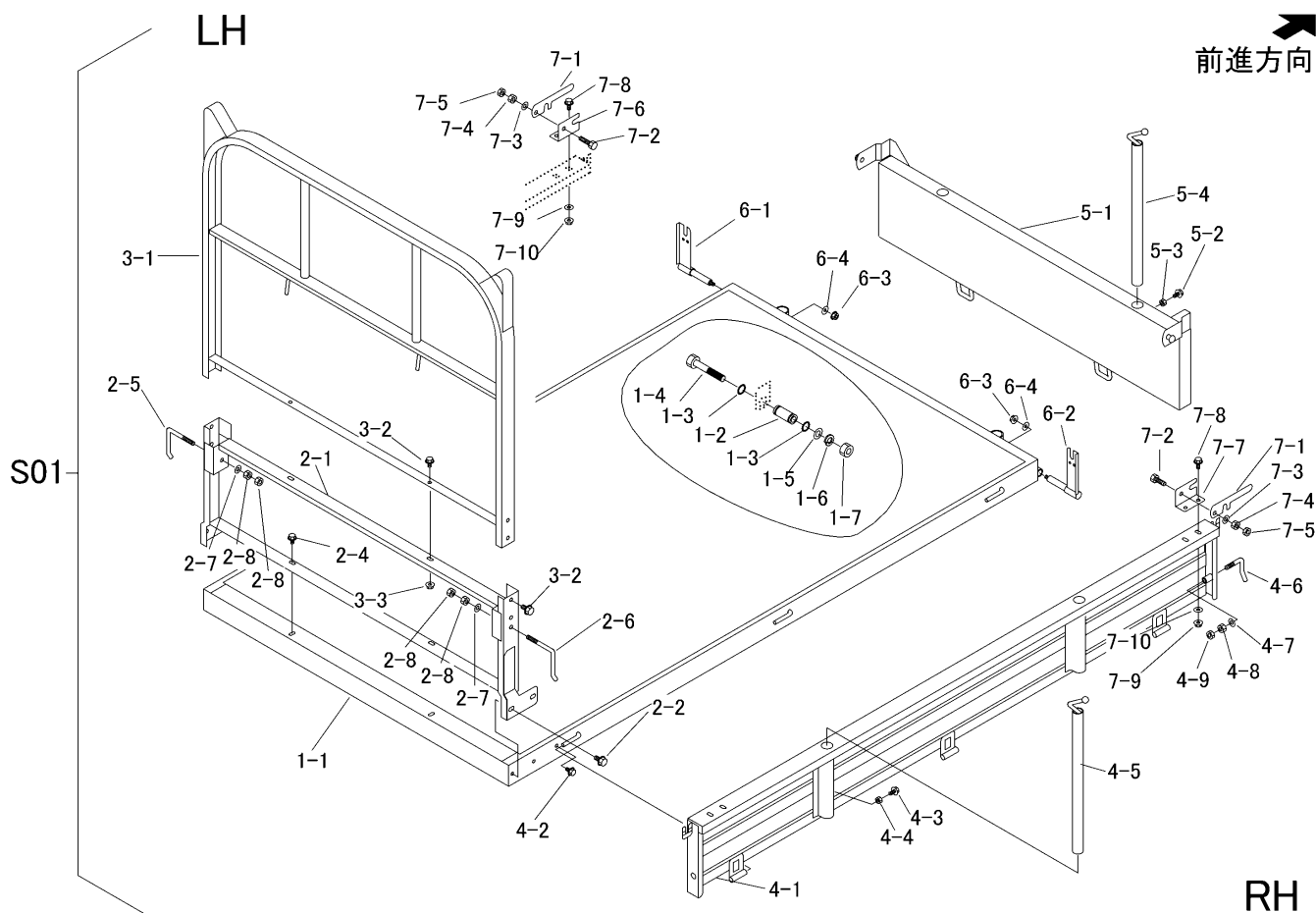


見出	部品番号	部品名称		個数	型 寸	互換性	適用号機	備 考
NO.	PART NO.	PART NAME	Q'ty	DESCRIPTION	R/P	FROM ~ UP TO SERIAL NO.	REMARKS	
4-6	3407 4226 000	ホキョウトカネ	SUPPORT	2				
4-7	0350 0141 022	PW	WASHER	2	10×22×1.6			
4-8	A301 0110 001	ナット	NUT	2	M10			
4-9	A301 0110 003	ナット	NUT	2	M10 3種			
5-1	3420 4351 000	ゲート	GATE	1				
5-2	A110 0108 020	ボルト	BOLT	2	M8×20			
5-3	A301 0108 003	ナット	NUT	2	M8 3種			
5-4	K110 0108 016	Fボルト	BOLT	1	M8×16			
5-5	3415 4136 000	ホース	HOSE	2	φ15×φ18×150			
5-6	3415 4137 000	ホース	HOSE	2	φ15×φ18×70			
5-7	3407 4107 000	トアカケガネR	BOLT	1				
5-8	3407 4108 000	トアカケガネL	BOLT	1				
5-9	0350 0141 022	PW	WASHER	2	10×22×1.6			
5-10	A301 0110 001	ナット	NUT	2	M10			
5-11	A301 0110 003	ナット	NUT	2	M10 3種			
5-12	3407 4215 000	ホウダテ	BAR	2				
6-1	3606 4709 000	バックホキョウR	BRACKET	1				
6-2	3606 4711 000	バックホキョウL	BRACKET	1				
6-3	F301 0108 000	Fナット	NUT	2	M8			
6-4	0350 0140 822	PW	WASHER	2	8×22×1.6			

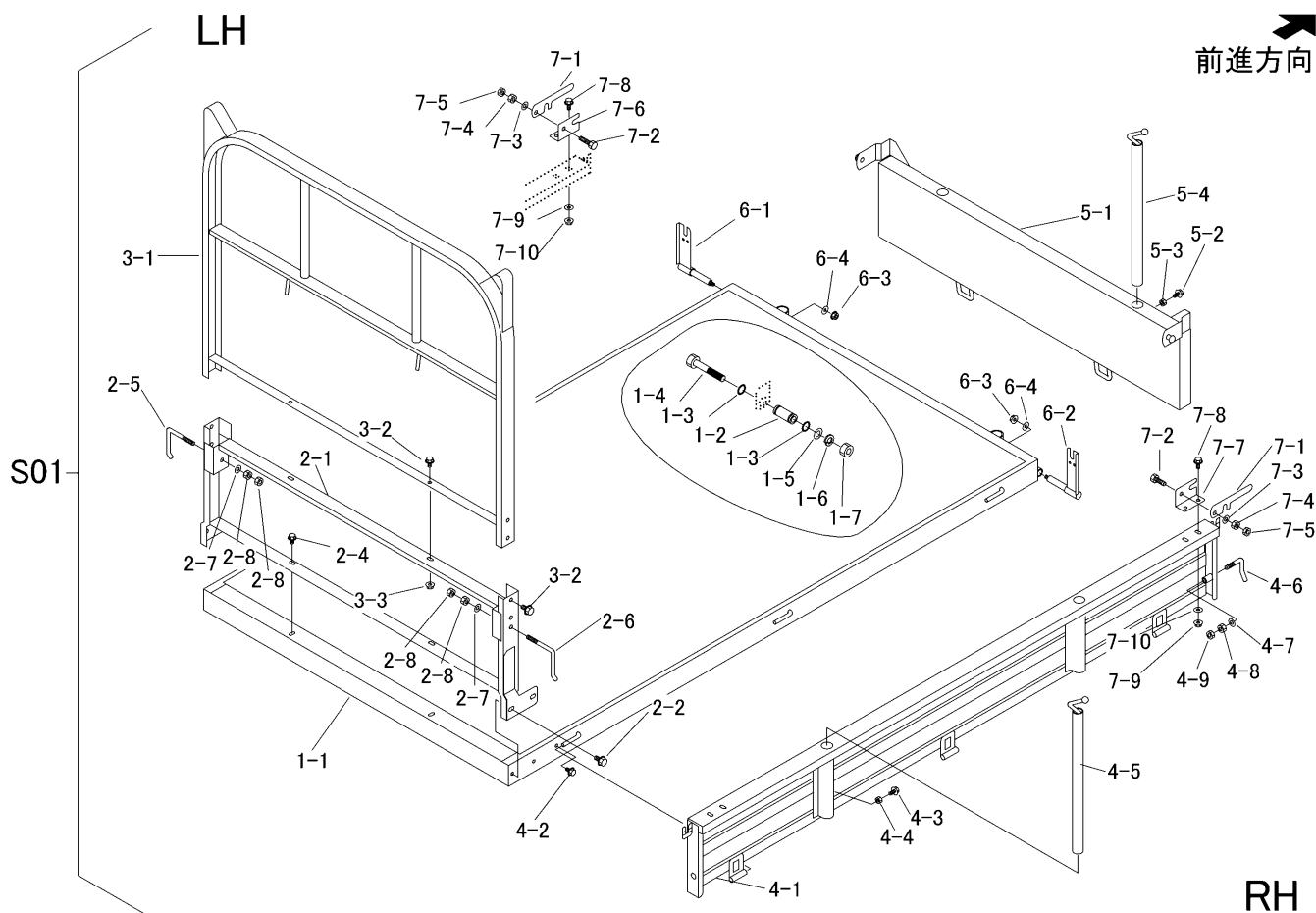


見出	部品番号	部品名称		個数	型 寸	互	適用号機	備 考
NO.	PART NO.	PART NAME		Q'ty	DESCRIPTION	R/P	FROM ~ UP TO SERIAL NO.	REMARKS
S01	3656 9902 000	ニダイ Assy	WAGON Assy	1				短尺材荷台
1-1	3606 4001 000	ニダイ	WAGON	1				
1-5	K710 0108 025	Fボルト	BOLT	2	M8×25			
1-7	F301 0108 000	Fナット	NUT	2	M8			
1-8	3606 4023 000	シャフトリツケピン	PIN	1				
1-9	0350 0162 040	PW	WASHER	2	20×40×3.2			
1-10	0740 0002 000	リング	RING	2	S20			
1-11	3629 4606 010	ホウブ	PIPE	4				
1-12	A110 0112 030	ボルト	BOLT	4	M12×30			
1-13	A301 0112 003	ナット	NUT	4	M12 3種			
2-1	3636 4551 000	コウブアーチ	ARCH	1				
2-2	K710 0112 025	Fボルト	BOLT	4	M12×25			
2-4	F301 0112 001	Fナット	NUT	4	M12			
2-5	K710 0110 020	Fボルト	BOLT	2	M10×20			
2-7	F301 0110 001	Fナット	NUT	2	M10			
3-1	3606 4201 010	ゼンブアーチ	ARCH	1				
3-2	A110 0112 025	ボルト	BOLT	2	M12×25			
3-3	A301 0112 003	ナット	NUT	2	M12 3種			

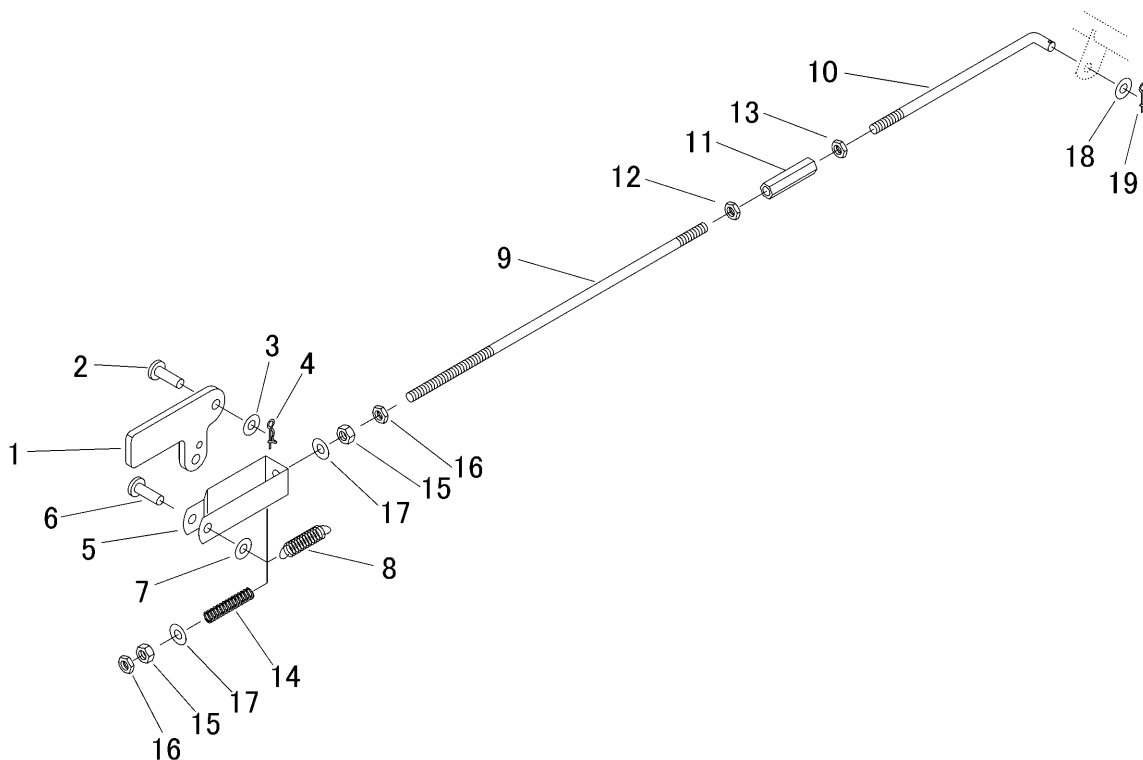




見出	部品番号	部品名称		個数	型 寸	互換性	適用号機	備 考
NO.	PART NO.	PART NAME		Q'ty	DESCRIPTION	R/P	FROM ~ UP TO SERIAL NO.	REMARKS
S01	3656 4101 999	ニダイ Assy	WAGON Assy	1				油圧ダンプ
1-1	3656 4101 000	ニダイ	WAGON	1				
1-2	3636 4051 000	ピン	PIN	2				
1-3	0830 0100 220	リング	O-RING	4	P-22			
1-4	A104 0116 100	ホルト	BOLT	2	M16×100			
1-5	0350 0161 630	PW	WASHER	2	16×30×3.2			
1-6	A360 0101 602	SW	S-WASHER	2	16			
1-7	A300 0116 001	ナット	NUT	2	M16			
2-1	3656 4301 000	パネル	PANEL	1				
2-2	K710 0110 020	Fホルト	BOLT	4	M10×20			
2-4	K110 0108 016	Fホルト	BOLT	2	M8×16			
2-5	3407 4107 000	トアカケガネR	BOLT	1				
2-6	3407 4108 000	トアカケガネL	BOLT	1				
2-7	0350 0141 022	PW	WASHER	2	10×22×1.6			
2-8	A301 0110 003	ナット	NUT	4	M10 3種			
3-1	3656 4401 000	アーチ	ARCH	1				
3-2	K710 0108 020	Fホルト	BOLT	6	M8×20			
3-3	F301 0108 000	Fナット	NUT	4	M8			
4-1	3656 4501 000	サイドゲート	SIDE GATE	2				
4-2	K710 0108 016	Fホルト	BOLT	2	M8×16			
4-3	K710 0108 020	Fホルト	BOLT	4	M8×20			
4-4	A301 0108 003	ナット	NUT	4	M8 3種			
4-5	3407 4215 000	ホウタテ	BAR	4				
4-6	3407 4226 000	ホキョウトカネ	SUPPORT	2				
4-7	0350 0141 022	PW	WASHER	2	10×22×1.6			

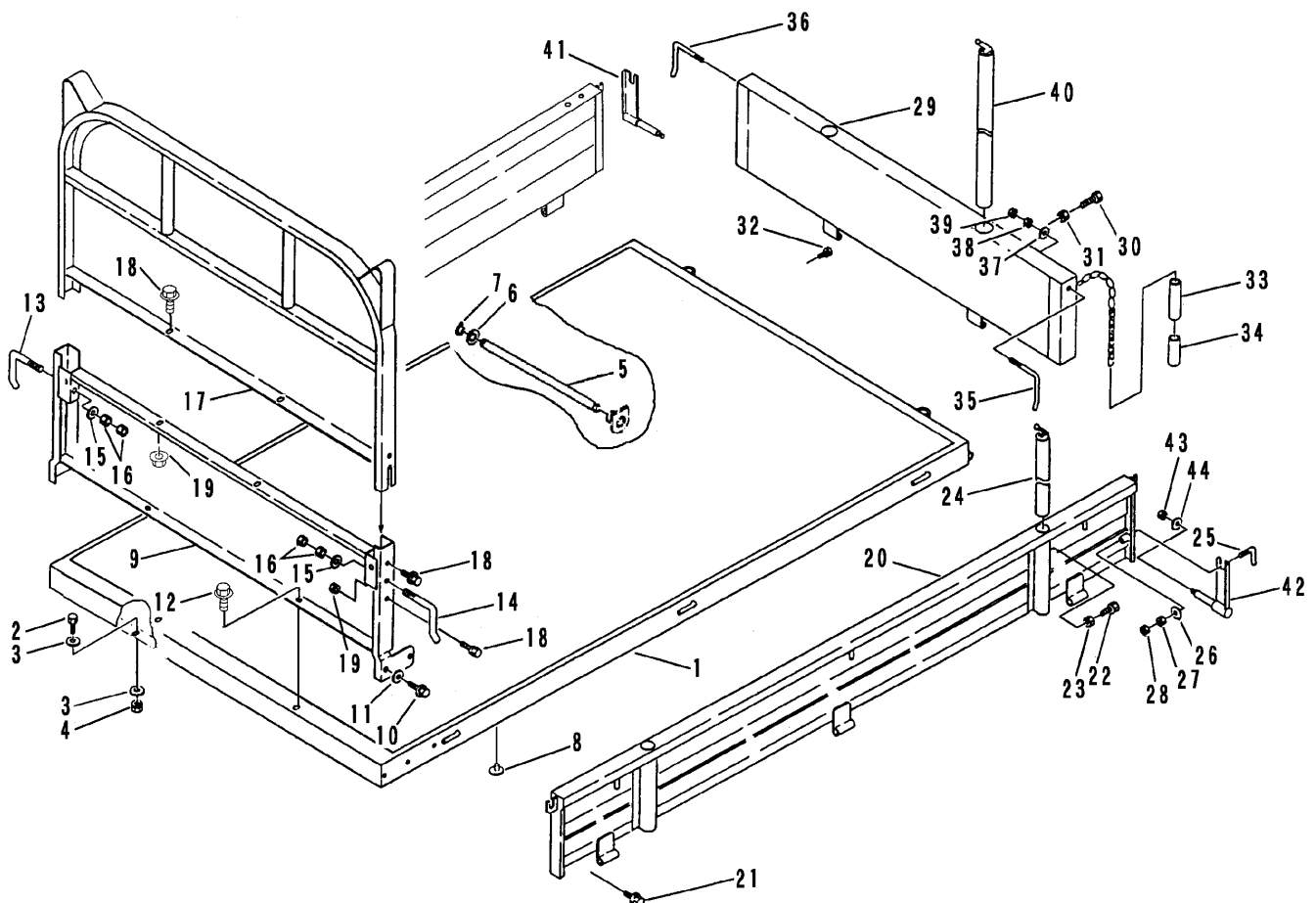


見出	部品番号	部品名称		個数	型 寸	互 換 性	適 用 号 機	備 考
NO.	PART NO.	PART NAME		Q'ty	DESCRIPTION	R/P	FROM ~ UP TO SERIAL NO.	REMARKS
4-8	A301 0110 001	ナット	NUT	2	M10			
4-9	A301 0110 003	ナット	NUT	2	M10 3種			
5-1	3656 4651 000	ゲート	GATE	1				
5-2	K710 0108 020	Fボルト	BOLT	2	M8×20			
5-3	A301 0108 003	ナット	NUT	2	M8 3種			
5-4	3407 4215 000	ボウタテ	BAR	2				
6-1	3606 4709 000	バックホキョウR	BRACKET	1				
6-2	3606 4711 000	バックホキョウL	BRACKET	1				
6-3	F301 0108 000	Fナット	NUT	2	M8			
6-4	O350 0140 822	PW	WASHER	2	8×22×1.6			
7-1	3415 4221 000	トアカケガネ	LEVER	2				
7-2	K814 0110 030	Fボルト	BOLT	2	M10×30			
7-3	O350 0141 022	PW	WASHER,PLAIN	2	10×22×1.6			
7-4	A301 0110 001	ナット	NUT	2	M10			
7-5	A301 0110 003	ナット	NUT	2	M10 3種			
7-6	3408 4231 000	カケガネトリツケR	BRACKET	1				
7-7	3408 4232 000	カケガネトリツケL	BRACKET	1				
7-8	K710 0108 025	Fボルト	BOLT	4	M8×25			
7-9	O350 0140 822	PW	WASHER	4	8×22×1.6			
7-10	F301 0108 000	Fナット	NUT	4	M8			



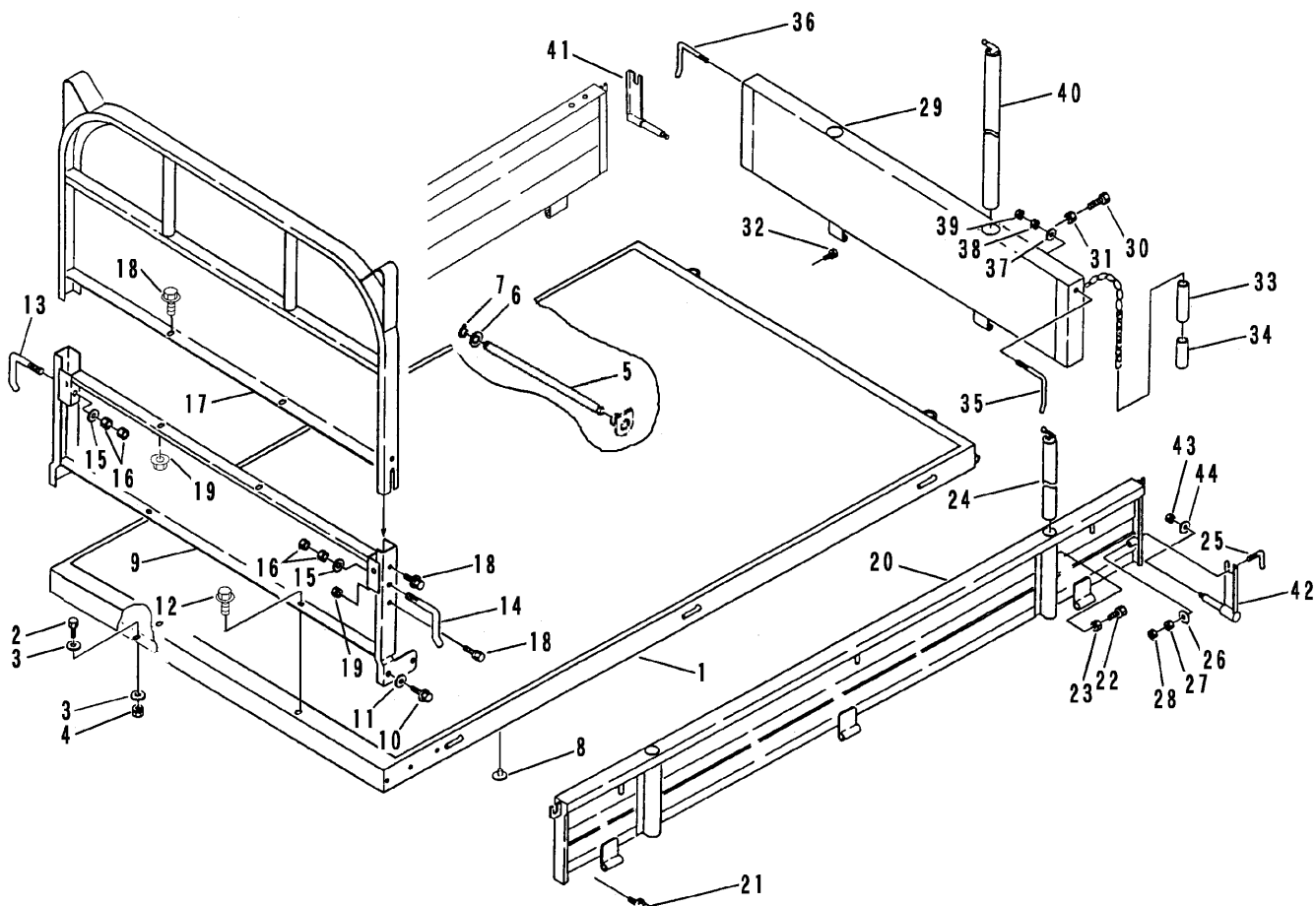
見出	部品番号	部品名称		個数	型 寸	互	適 用 号 機	備 考
NO.	PART NO.	PART NAME		Q'ty	DESCRIPTION	R/P	FROM ~ UP TO SERIAL NO.	REMARKS
1	3408 5201 000	ドアロックカナグ	LOCK	1				
2	0562 0108 025	ヒラアタマピン	PIN clevis	1	φ8×25			
3	0350 0140 818	PW	WASHER	1	8×18×1.6			
4	0523 0108 000	スナップピン	SNAP PIN	1	φ8用			
5	3611 4061 300	ヒキイタ	PLATE	1				
6	0562 0108 025	ヒラアタマピン	PIN clevis	1	φ8×25			
7	0350 0140 818	PW	WASHER	1	8×18×1.6			
8	3408 5202 000	スプリング	SPRING	1	#3			
9	3634 4812 000	ダンブロッドA	ROD	1				
10	3519 3013 000	ロッド	ROD	1	L-063			
11	3208 3410 000	ターンバックル	BUCKLE	1	M8×50			
12	A301 0108 003	ナット	NUT	1	M8 3種			
13	A301 2108 003	ナット	NUT	1	M8L3種			
14	3611 4061 400	スプリング	SPRING	1	#181			
15	A301 0108 001	ナット	NUT	2	M8			
16	A301 0108 003	ナット	NUT	2	M8 3種			
17	0350 0140 818	PW	WASHER	2	8×18×1.6			
18	0350 0140 818	PW	WASHER	1	8×18×1.6			
19	0523 0108 000	スナップピン	SNAP PIN	1	φ8用			

FIG 24 ニダイ & ゲート (箱型三方開ショート) WAGON & GATE



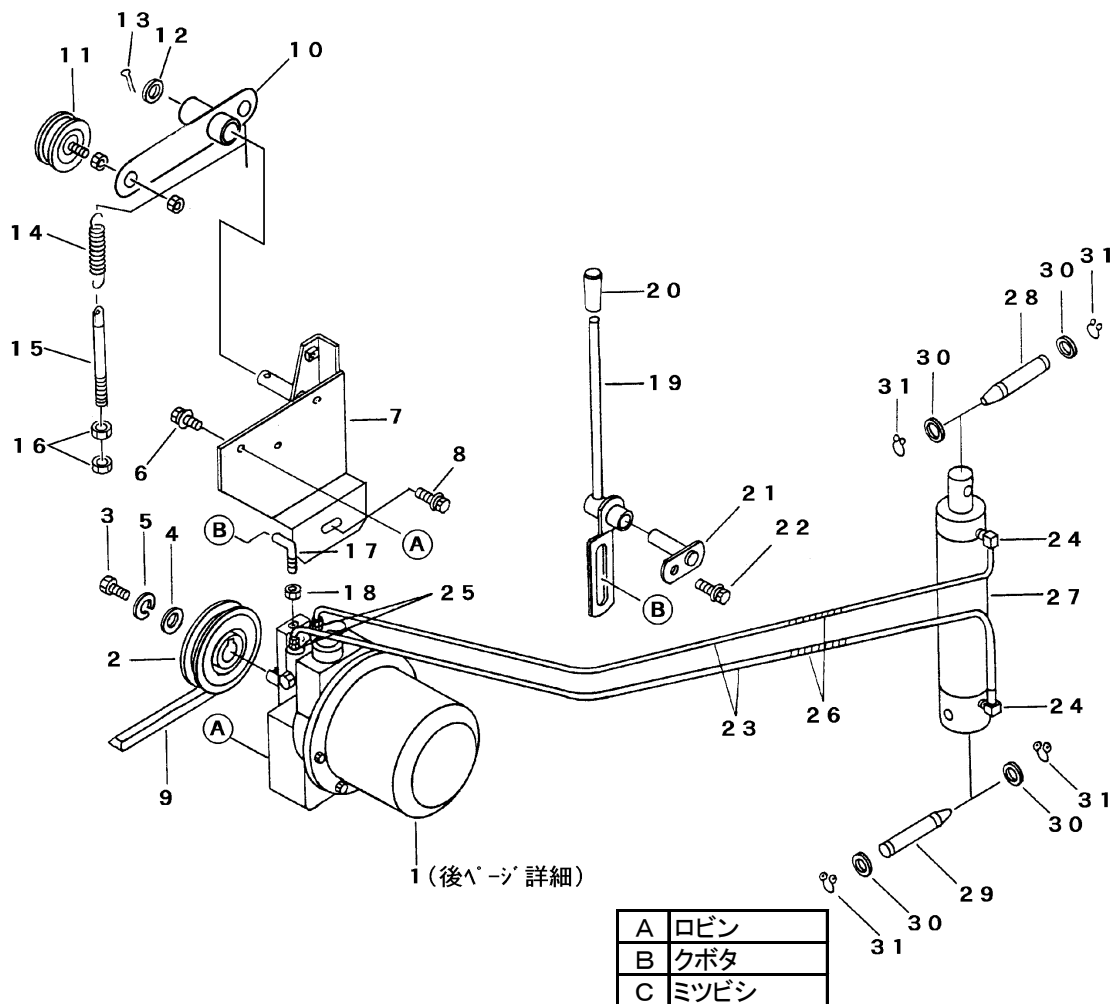
見出 NO.	部品番号 PART NO.	部品名称 PART NAME	個数 Q'ty	型 寸 DESCRIPTION	適用号機 FROM ~ UP TO SERIAL NO.	備 考 REMARKS
1	3656 4201 000	ニダイ WAGON	1			
2	K710 0108 020	Fボルト BOLT	2	M8 × 20		
3	0350 0140 822	PW WASHER	4	8 × 22 × 1.6		
4	F301 0108 000	Fナット NUT	2	M8		
5	3606 4023 000	シャシリツケピン PIN	1			
6	0350 0162 040	PW WASHER	2	20 × 40 × 3.2		
7	0740 0002 000	Cリング RING	2	S20		
8	3606 4024 000	ホウオンゴム RUBBER	2	B-7		
9	3656 4301 000	パネル PANEL	1			
10	K710 0110 020	Fボルト BOLT	4	M10 × 20		
11	0350 0151 026	PW WASHER	4	10 × 26 × 2.3		
12	K710 0108 016	Fボルト BOLT	2	M8 × 16		
13	3407 4107 000	ドアカケガネ BOLT	1			
14	3407 4108 000	ドアカケガネ BOLT	1			
15	0350 0141 022	PW WASHER	2	10 × 22 × 1.6		
16	A301 0110 003	ナット NUT	4	M10 3種		
17	3656 4401 000	アーチ ARCH	1			
18	K710 0108 020	Fボルト BOLT	6	M8 × 20		
19	F301 0108 000	Fナット NUT	4	M8		
20	3656 4551 000	サイドゲート SIDE GATE	2			
21	K710 0108 016	Fボルト BOLT	2	M8 × 16		
22	A110 0108 020	ボルト BOLT	4	M8 × 20		
23	A301 0108 003	ナット NUT	4	M8 3種		
24	3407 4215 000	ホウタテ BAR	4			
25	3407 4226 000	ホキョウトメガネ SUPPORT	2			

FIG 24 ニダイ & ゲート (箱型三方開ショート) WAGON & GATE



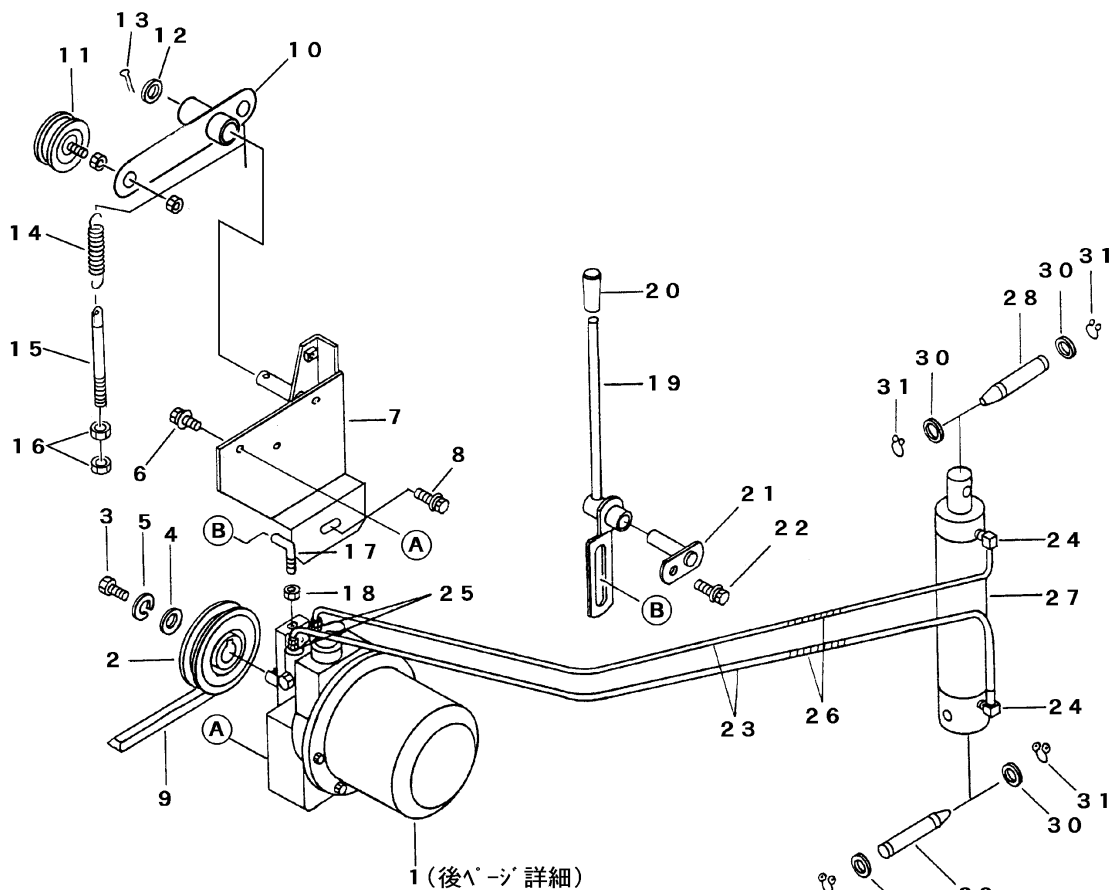
見出 NO.	部品番号 PART NO.	部品名称 PART NAME	個数 Q'ty	型 寸 DESCRIPTION	適用号機 FROM ~ UP TO SERIAL NO	備考 REMARKS
26	0350 0141 022	PW	2	10 × 22 × 1.6		
27	A301 0110 001	ナット	2	M10		
28	A301 0110 003	ナット	2	M10 3種		
29	3420 4351 000	ゲート	1			
30	A110 0108 020	ボルト	2	M8 × 20		
31	A301 0108 003	ナット	2	M8 3種		
32	K110 0108 016	Fボルト	1	M8 × 16		
33	3415 4136 000	ホース	2	15 × 18 × 15		
34	3415 4137 000	ホース	2	15 × 18 × 70		
35	3407 4107 000	ドアカケガネ	1			
36	3407 4108 000	ドアカケガネ	1			
37	0350 0141 022	PW	2	10 × 22 × 1.6		
38	A301 0110 001	ナット	2	M10		
39	A301 0110 003	ナット	2	M10 3種		
40	3407 4215 000	ホウタテ	2			
41	3606 4709 000	バックホキョウR	1			
42	3606 4711 000	バックホキョウL	1			
43	F301 0108 000	Fナット	2	M8		
44	0350 0140 822	PW	2	8 × 22 × 1.6		

FIG 25 ユアツ (油圧ダンブ) HYDRAULIC EQUIPMENT



見出 NO.	部品番号 PART NO.	部品名称 PART NAME	個数Q' ty			型 寸 DESCRIPTION	適 用 号 機 FROM ~ UP TO SERIAL NO.	備 考 REMARKS
			A	B	C			
1	3428 5001 000	パッケージ	1	1	1	PPL5AC1R-166Q	NO.6064462~	詳細あり
1	3656 5001 000	パッケージ	1	1	1	NKPU-50-R	NO.6061623~NO.6064461	詳細あり
1	3634 5001 000	パッケージ	1	1	1	KPU-50-R	~NO.6061622	詳細あり
2	3642 5002 001	プーリ	1	1	1			
3	A110 0110 016	ボルト	1	1	1	M10×16		
4	0350 0151 026	PW	1	1	1	10×26×2.3		
5	A360 0101 002	SW	1	1	1	10		
6	K110 0108 016	Fボルト	3	3	3	M8×16		
7	3642 5011 001	ブラケット	1	1	1			
8	K110 0108 016	Fボルト	3	3	3	M8×16		
9	0852 1300 029	Vベルト	1			SB29		
9	0852 1300 034	Vベルト		1		SB34	NO.6063902~( GR250 )	
9	0852 1300 032	Vベルト		1		SB32	~NO.6063901( GH250 )	
9	0852 1300 033	Vベルト			1	SB33		
10	3642 5021 001	テンションアーム	1	1	1			
11	3611 7105 000	テンションプーリASSY	1	1	1			
12	0350 0161 630	PW	1	1	1	16×30×3.2		
13	0520 0132 030	ワリピン	1	1	1	3.2×30		
14	3405 3101 000	スプリング	1	1	1	#118		
15	3606 2015 000	ハリボルト	1	1	1	φ8×90		
16	F301 0108 000	Fナット	2	2	2	M8		
17	3642 5029 001	ダンプレバーツギテ	1	1	1			
18	A301 0110 003	ナット	1	1	1	M10 3種		
19	3642 5031 000	レバー	1	1	1			
20	0691 0010 250	グリップ	1	1	1			
21	3634 5022 000	ピン	1	1	1			

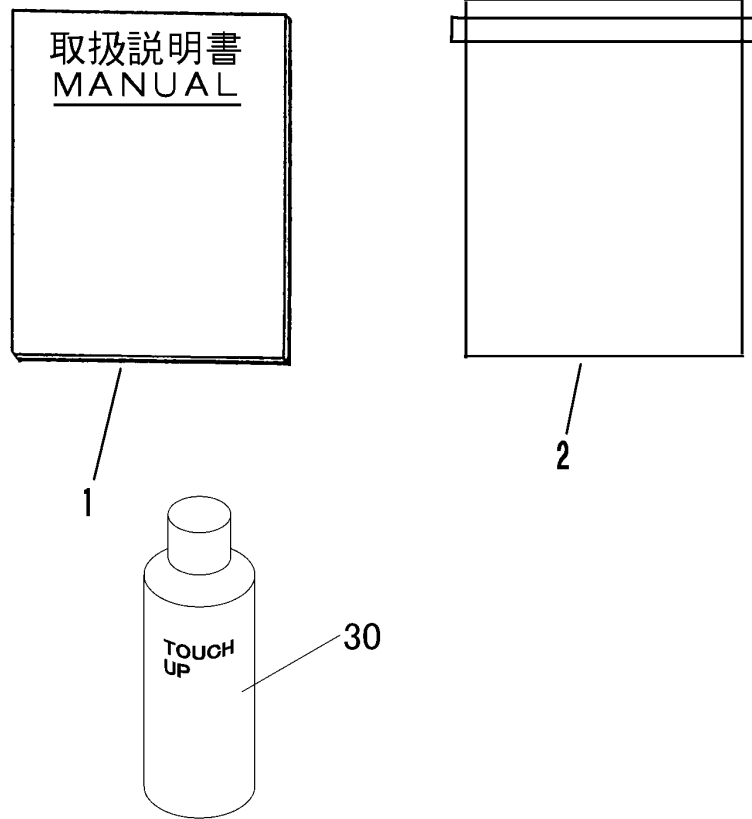
FIG 25 ユアツ (油圧ダンプ) HYDRAULIC EQUIPMENT



A	ロビン
B	クボタ
C	ミツビシ

見出 NO.	部品番号 PART NO.	部品名称 PART NAME	個数Q'ty A B C	型 寸 DESCRIPTION	適用号機 FROM ~ UP TO SERIAL NO.	備 考 REMARKS
22	K110 0108 016	Fボルト BOLT	1 1 1	M8×20		
23	3636 5037 000	ユアツホース HOSE	2 2 2	R015		
24	3611 7302 000	エルボ ADAPTER	2 2 2	302204		
25	3611 7303 000	アダプタ ADAPTER	2 2 2	3002F04		
26	3635 5023 000	ブラマー CLAMP	2 2 2			
27	7805 0001 000	シリンダ CYLINDER	1 1 1	CC6020		
28	3408 5107 000	シャフト SHAFT	1 1 1	20×185		
29	3518 5029 000	シャフト SHAFT	1 1 1			
30	0350 0162 040	PW WASHER	4 4 4	20×40×3.2		
31	0740 0002 000	クリング RING	4 4 4	S20		

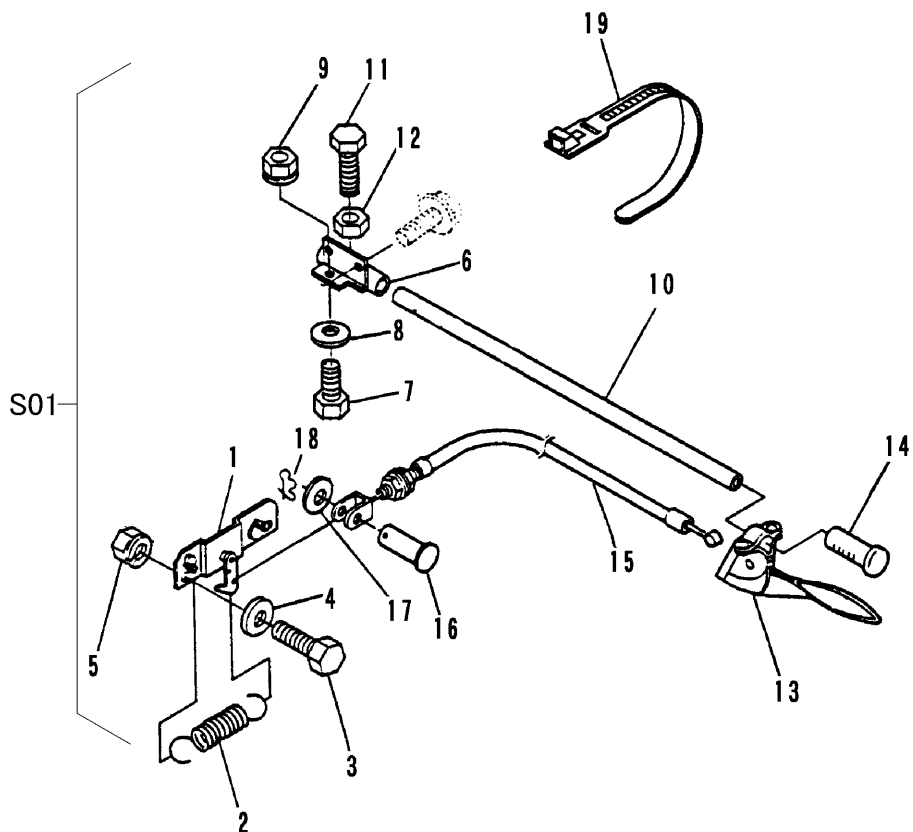
FIG 26 フゾクヒン ACCESORIES



見出 NO.	部品番号 PART NO.	部品名称 PART NAME	個数 Q'ty	型 寸 DESCRIPTION	適用号機 FROM ~ UP TO SERIAL NO.	備 考 REMARKS
1	3656 6501 002	トリアツカイセツメイシヨ MANUAL	1			
2	3656 6502 000	ハッヅ BAG	1			
30	Z9999 6017 000	スプレ- SPRAY	1	ブラックグレ-	NO.6062550 ~	
30	Z9999 6009 000	スプレ- SPRAY	1	キャニコムブルー-	~ NO.6062549	
30	Z9999 6014 000	スプレ- SPRAY	1	キャニコムグリーン-	NO.6062550 ~	
30	Z9999 6007 000	スプレ- SPRAY	1	サテライトグリーン-	~ NO.6062549	
30	Z9999 6018 000	スプレ- SPRAY	1	ナチュラルイエロー-	NO.6062550 ~	
30	Z9999 6008 000	スプレ- SPRAY	1	サテライトイエロー-	~ NO.6062549	

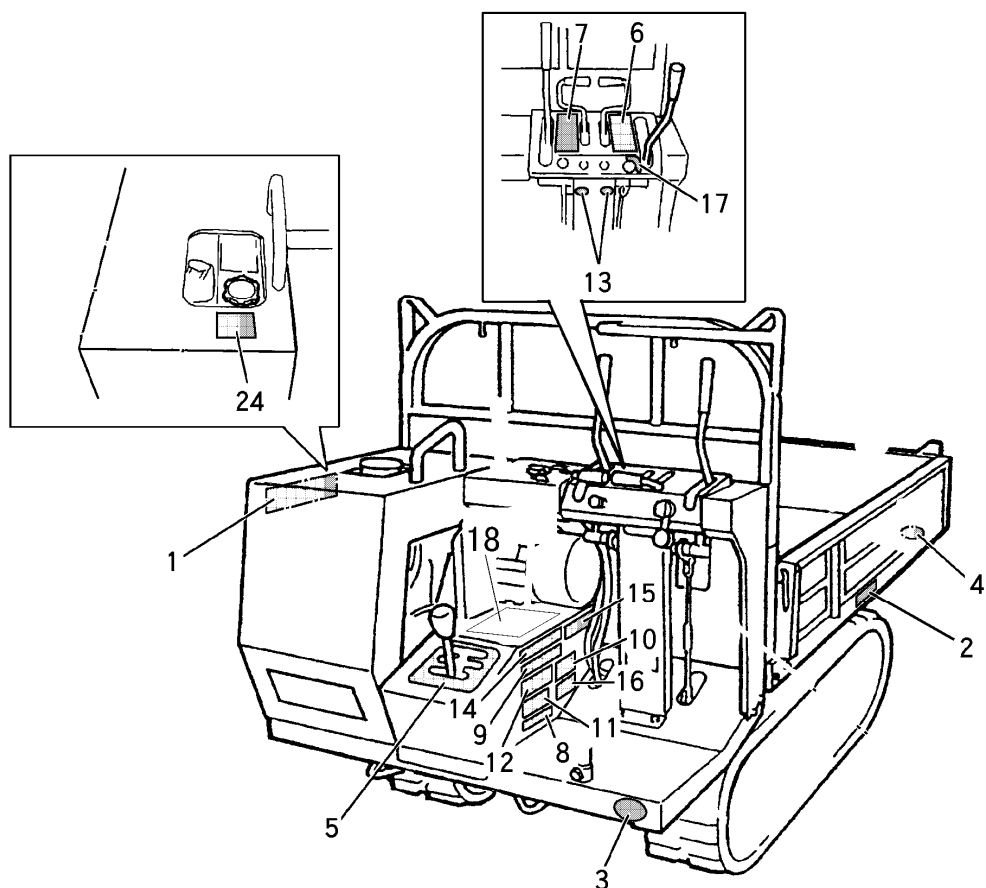


FIG 27 シュドウダンプ (オプション 箱型三方開) HAND DUMP



見出 NO.	部品番号 PART NO.	部品名称 PART NAME	個数 Q'ty	型 寸 DESCRIPTION	適用号機 FROM ~ UP TO SERIAL NO.	備 考 REMARKS
S01	3636 7000 000	シュドウダンプカミタ	1	Dumping set		
1	3636 7001 000	ロックカナゲ	1	LOCK		
2	3617 3227 000	スプリング	1	SPRING #30		
3	A110 0110 025	ボルト	2	BOLT M10×25		
4	0350 0141 022	PW	2	WASHER 10×22×1.6		
5	H301 0110 001	Sナット	2	NUT M10		
6	3636 7011 000	ブラケット	1	BRACKET		
7	A110 0108 020	ボルト	1	BOLT M8×20		
8	0350 0140 822	PW	1	WASHER 8×22×1.6		
9	H301 0108 001	Sナット	1	NUT M8		
10	3636 7013 000	レバー	1	LEVER		
11	A110 0110 025	ボルト	1	BOLT M10×25		
12	A301 0110 003	ナット	1	NUT M10 3種		
13	5301 3108 000	レバー	1	LEVER SC3101		
14	3205 1051 000	ニギリ	1	GRIP 27.2		
15	3606 4813 000	ワイヤー	1	WIRE WG023112		
16	0562 0106 016	ヒラアタマピン	1	PIN clevis 6×16		
17	0350 0130 613	PW	1	WASHER 6×13×1.0		
18	0523 0106 000	スナップピン	1	SNAP PIN 6用		
19	3513 3131 000	プラスチックバンド	1	CLAMP RF140		

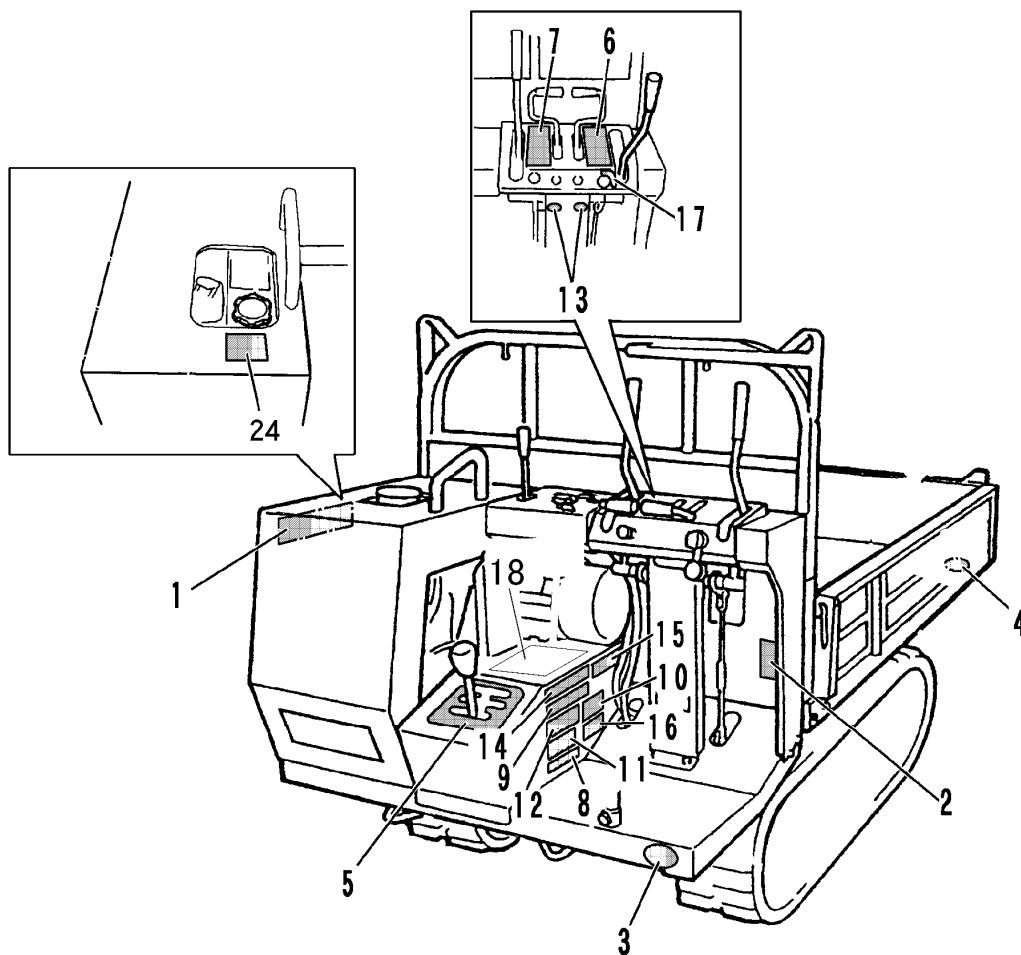
FIG 28 マーク (箱型三方開) MARK



A	ロビンセルナン
B	クボタ・ミツビシセルナン
C	ロビン・クボタ・ミツビシセルツキ

見出 NO.	部品番号 PART NO.	部品名称	PART NAME	個数 <sup>Q</sup> ty			型 寸 DESCRIPTION	適用号機 FROM ~ UP TO SERIAL NO.	備 考 REMARKS
				A	B	C			
1	5310 5055 000	マーク	MARK	1	1	1			
2	3611 5004 000	サイダイサギョウノウリヨク	MARK	1	1	1	800kg		
3	3531 5017 000	ハンシャキョウ	MARK	2	2	2	赤		
4	3531 5018 000	ハンシャキョウ	MARK	2	2	2	黄		
5	3642 6008 001	ソウコウヘンソクイチ	MARK	1	1	1			
6	3634 6005 000	ソウコウクラッチ	MARK	1	1	1			
7	3634 6006 000	チュウシャブレーキ	MARK	1	1	1			
8	3606 5003 000	ミッションオイル	MARK	1	1	1			
9	3611 5024 000	アンゼンカバーハツネニ	MARK	1	1	1			
10	3611 5016 000	カンレイジノチュウイ	MARK	1	1	1			
11	3611 5012 000	オイルテンケン	MARK	1	1	1			
12	3611 5023 000	グリスアップチュウイ	MARK	1	1	1			
13	3611 5022 000	チュウユ	MARK	2	2	2			
14	3611 5011 000	コウドウジョウシャキンシ	MARK	1	1	1			
15	3656 6016 001	ベルトサイズ	MARK	1	1	1	NO.6063902~		
15	3656 6016 000	ベルトサイズ	MARK	1	1	1	~NO.6063901		
16	3642 6019 000	エンジンシドウ	MARK	1					
17	5401 6006 000	スタータイリキリ	MARK			1			
18	3565 6004 000	キケン	MARK	1	1	1			
24	3655 6015 000	ケイコク	MARK	1	1	1			

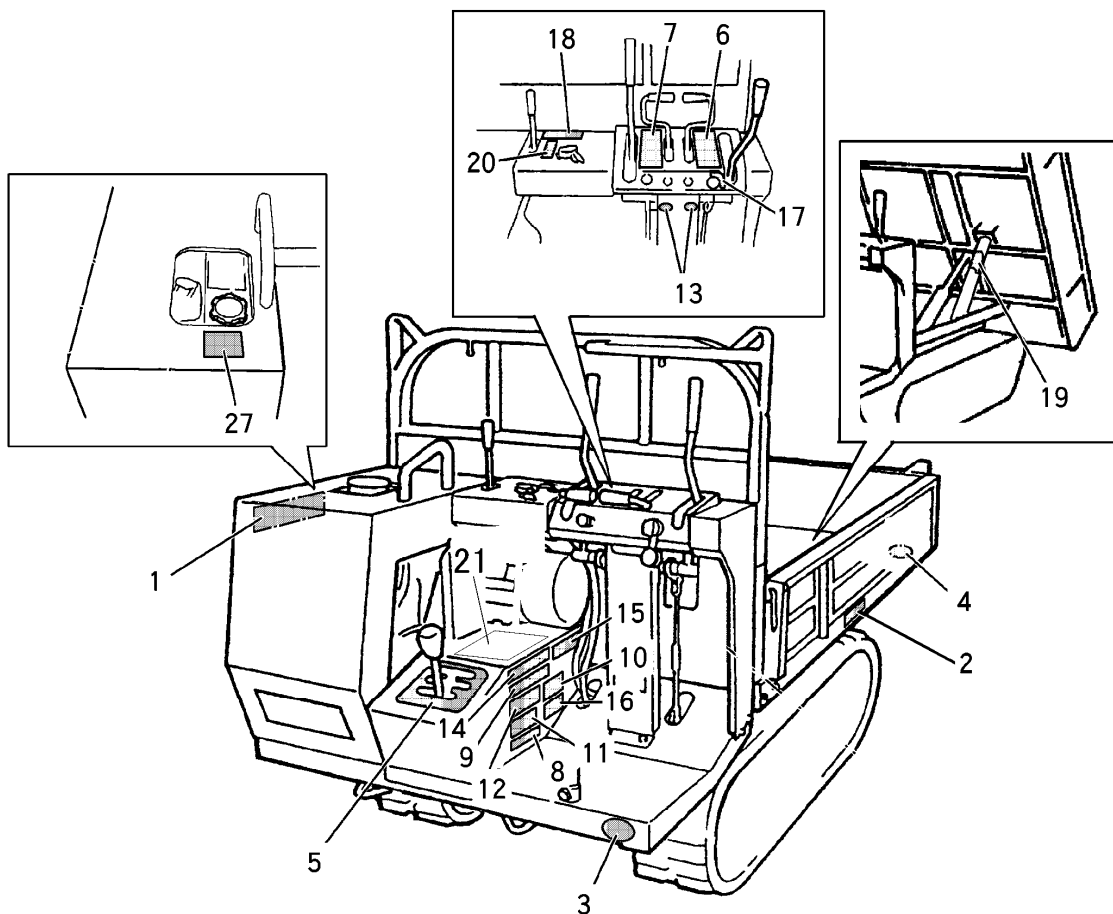
FIG 29 マーク (短尺材用荷台) MARK



A	ロビンセルナシ
B	クボタ・ミツビシセルナシ
C	ロビン・クボタ・ミツビシセルツキ

見出 NO.	部品番号 PART NO.	部品名称	PART NAME	個数Q'ty			型 寸 DESCRIPTION	適 用 号 機 FROM ~ UP TO SERIAL NO.	備 考 REMARKS
				A	B	C			
1	5310 5055 000	マーク	MARK	1	1	1			
2	3656 6058 000	シヨウ	MARK	1	1	1			
3	3531 5017 000	ハンシャキョウ	MARK	2	2	2	赤		
4	3531 5018 000	ハンシャキョウ	MARK	2	2	2	黄		
5	3642 6008 001	ソウコウヘンソクイテ	MARK	1	1	1			
6	3634 6005 000	ソウコウクラッチ	MARK	1	1	1			
7	3634 6006 000	チュウシャブレーキ	MARK	1	1	1			
8	3606 5003 000	ミッションオイル	MARK	1	1	1			
9	3611 5024 000	アンゼンカバーハツネニ	MARK	1	1	1			
10	3611 5016 000	カンレイジノチュウイ	MARK	1	1	1			
11	3611 5012 000	オイルテンケン	MARK	1	1	1			
12	3611 5023 000	グリスアップチュウイ	MARK	1	1	1			
13	3611 5022 000	チュウユ	MARK	2	2	2			
14	3611 5011 000	コウドウジョウシャキンシ	MARK	1	1	1			
15	3656 6016 001	ベルトサイズ	MARK	1	1	1	NO.6063902~		
15	3656 6016 000	ベルトサイズ	MARK	1	1	1	~NO.6063901		
16	3642 6019 000	エンジンシドウ	MARK	1					
17	5401 6006 000	スタータイリキリ	MARK			1			
18	3565 6004 000	キケン	MARK	1	1	1			
24	3655 6015 000	ケイコク	MARK	1	1	1			

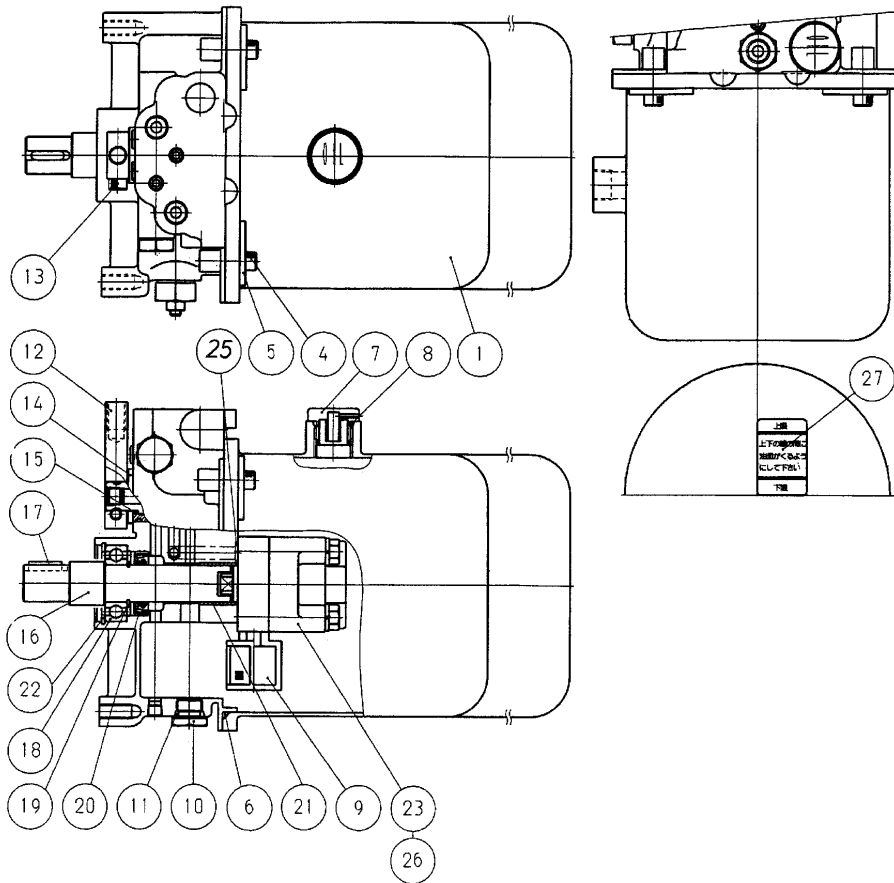
FIG 30 マーク (油圧ダンプ) MARK



A	ロビン・セルナシ
B	クボタ・ミツビシセルナシ
C	ロビン・クボタ・ミツビシセルツキ

見出 NO.	部品番号 PART NO.	部品名称 PART NAME	個数Q'ty			型 寸 DESCRIPTION	適 用 号 機 FROM ~ UP TO SERIAL NO.	備 考 REMARKS
			A	B	C			
1	5310 5055 000	マーク	MARK	1	1	1		
2	3611 5004 000	サイダイサギョウノウリョク	MARK	1	1	1	800kg	
3	3531 5017 000	ハンシャキョウ	MARK	2	2	2	赤	
4	3531 5018 000	ハンシャキョウ	MARK	2	2	2	黄	
5	3642 6008 001	ソウコウヘンソクイチ	MARK	1	1	1		
6	3634 6005 000	ソウコウクラッチ	MARK	1	1	1		
7	3634 6006 000	チュウシャブレーキ	MARK	1	1	1		
8	3606 5003 000	ミッションオイル	MARK	1	1	1		
9	3611 5024 000	アンゼンカバーハツネニ	MARK	1	1	1		
10	3611 5016 000	カンレイジノチュウイ	MARK	1	1	1		
11	3611 5012 000	オイルテンケン	MARK	1	1	1		
12	3611 5023 000	グリスアップチュウイ	MARK	1	1	1		
13	3611 5022 000	チュウユ	MARK	2	2	2		
14	3611 5011 000	コウドウジョウシャキンシ	MARK	1	1	1		
15	3656 6016 001	ベルトサイズ	MARK	1	1	1	NO.6063902~	
15	3656 6016 000	ベルトサイズ	MARK	1	1	1	~NO.6063901	
16	3642 6019 000	エンジンシドウ	MARK	1				
17	5401 6006 000	スタータイリキリ	MARK			1		
18	3611 5019 000	ダンプソウサジノチュウイ	MARK	1	1	1		
19	3611 5021 000	ラッカボウシボウ	MARK	1	1	1		
20	3611 5017 000	パッケージジョウゲ	MARK	1	1	1		
21	3565 6004 000	キケン	MARK	1	1	1		
27	3655 6015 000	ケイコク	MARK	1	1	1		

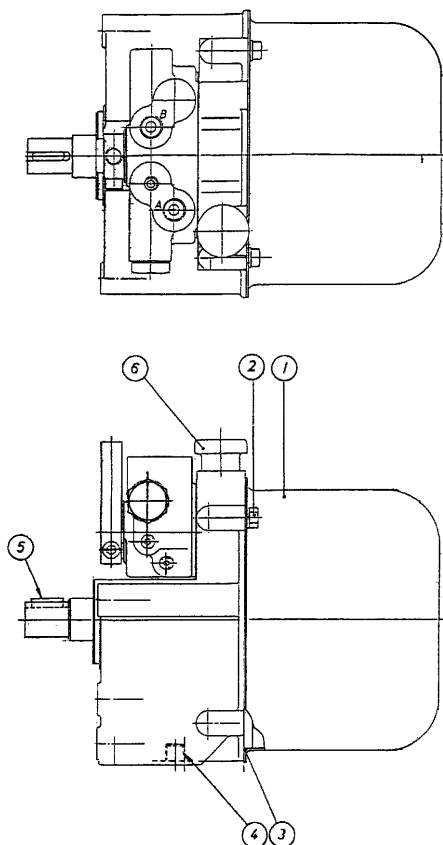
FIG 31 パッケージ (油圧ダンブ) HYDRAULIC PUMP NO.6061623~NO.6064461



見出 NO.	部品番号 PART NO.	部品名称 PART NAME	個数 Q'ty	型 寸 DESCRIPTION	適用号機 FROM ~ UP TO SERIAL NO.	備 考 REMARKS
1	9K8538200814	ユアツタンク	1	8538200814		
4	A544 0706 020	ロッカクアナツキホルト	4	0131110620		
5	9K8525410311	サ <sup>カ</sup> ネ(タンク)	4	8525410311		
6	0830 0201 400	〇リング	1	0481151400		
7	9K8525400711	オイルキャップ	1	8525400711		
8	0830 1100 180	〇リング	1	0481000180		
9	9K8525400921	フィルタ	1	8525400921		
10	9K9571940151	プラグ	1	9571940151		
11	0830 1100 120	〇リング	1	0481000120		
12	9K9514500563	コントロールレバー	1	9514500563		
13	A544 0706 025	ロッカクアナツキホルト	1	0131110625		
14	0350 0151 628	ヒラサ <sup>カ</sup> ネ	1	0401150160		
15	0830 1100 160	〇リング	1	0481100160		
16	9K8525400131	ク <sup>ト</sup> ウシク	1	8525400131		
17	0570 0005 018	フェザ <sup>キ</sup> ー	1	0571200518		
18	0750 0560 044	ベ <sup>ア</sup> リング	1	0814106004		
19	0740 0002 000	トメワ	1	0461200200		
20	0840 1020 358	オイルシール	1	8525410511		
21	0796 0202 320	DUフ <sup>ツ</sup> シュ	1	0851102020		
22	0741 0004 200	トメワ	1	0461100420		
23	9K8525400203	ユアツホ <sup>ン</sup> フ <sup>ア</sup> ッシ	1	8525400203		
25	0830 1100 080	〇リング	1	0481000080		
26	A050 0108 065	ホルト	2	0112350860		
27	9K8585000821	ラベル(ユメン)	1	8585000821		

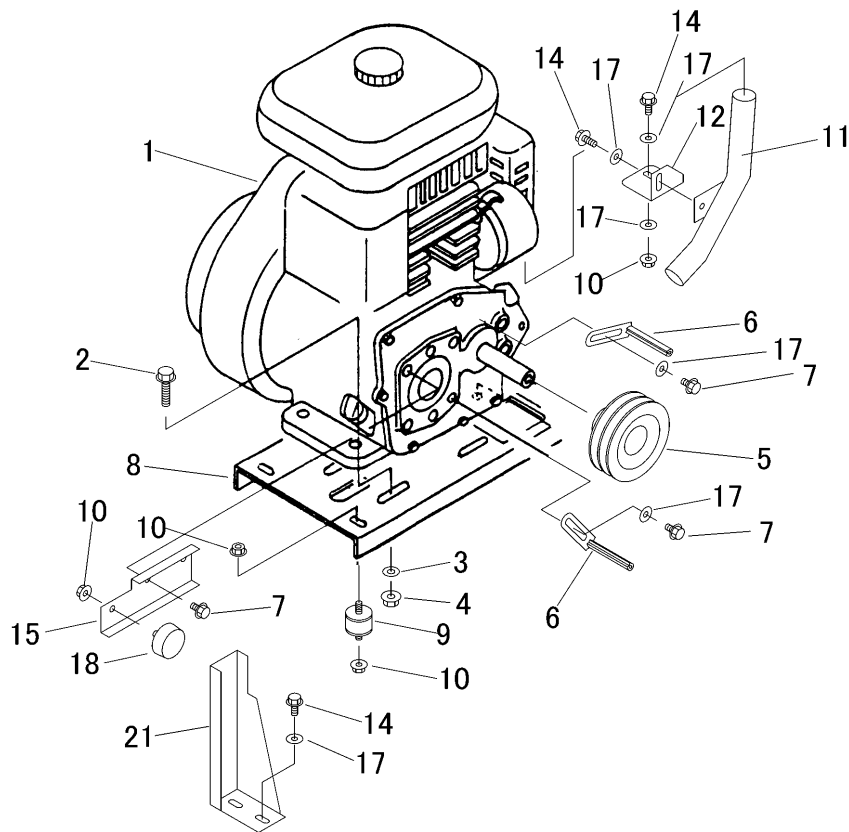
注記) パッケージ構成部品は、供給可能 (供給不可部品を除く) ですが、組立に際して熟練した技術が必要です。パッケージASSY供給が望ましい。

FIG 32 パッケージ (油圧ダンブ) HYDRAULIC PUMP ~NO.6061622

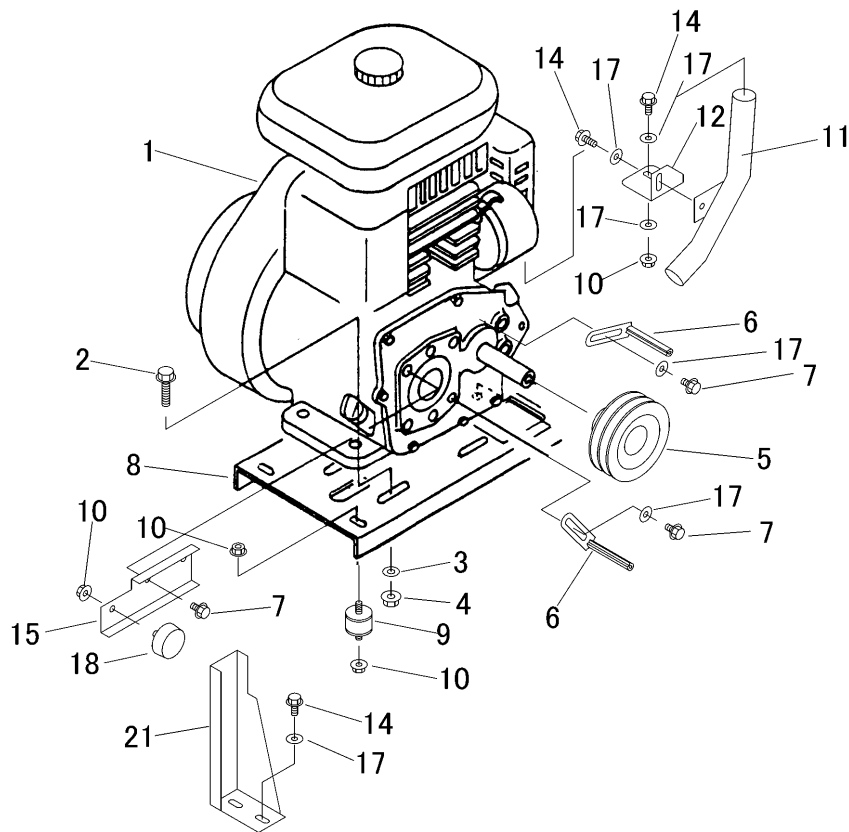


見出	部品番号	部品名称		個数	型 寸	適用号機	備 考
NO.	PART NO.		PART NAME	Q'ty	DESCRIPTION	FROM ~ UP TO SERIAL NO.	REMARKS
1	9K9514500534	ユアツタンク		1	9514500534		
2	A040 0106 016	ボルト		4	0102350616		
3	0830 0201 450	Oリング		1	0481151450		
4	9K9523200721	プラグ		1	9523200721		
5	0570 0005 018	フェサ'-キー		1	0571200518		
6	9K9514500662	オイルレベルゲ-ジ		1	9514500662		

注記) パッケージ構成部品は、供給可能 (供給不可部品を除く) ですが、組立に際して熟練した技術が必要です。パッケージASSY供給が望ましい。

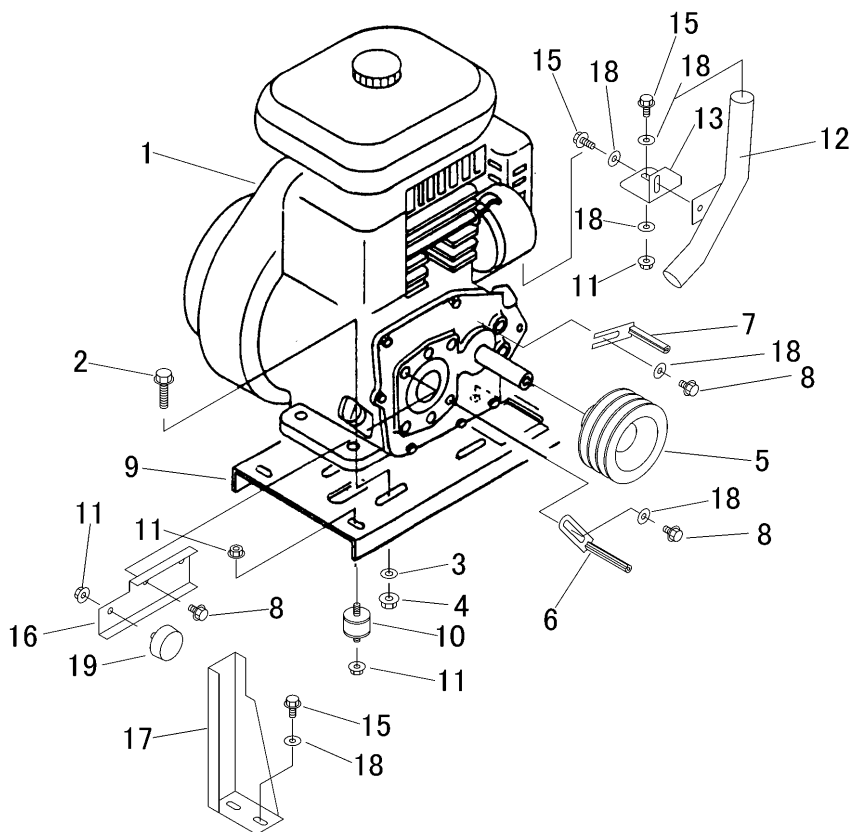


見出	部品番号	部品名称		個数	型 寸	互換性	適用号機	備考
NO.	PART NO.	PART NAME		Q'ty	DESCRIPTION	R/P	FROM ~ UP TO SERIAL NO.	REMARKS
1	3656 0002 000	エンジン	ENGINE	1	GR250-E-GCL-CH2			
2	K814 0110 040	Fボルト	BOLT	4	M10×40(8T)			
3	0350 0141 022	PW	WASHER	4	10×22×1.6			
4	F301 0110 000	Fナット	NUT	4	M10			
5	3642 0012 000	プーリ	PULLEY	1				
6	3205 0011 000	バルトストッパー	STOPPER	2				
7	K710 0108 016	Fボルト	BOLT	4	M8×16(7T)			
8	3656 0111 000	エンジンベース	BASE	1				
9	3632 0106 000	ホウシソコム	RUBBER	4				
10	F301 0108 000	Fナット	NUT	10	M8			
11	3656 0113 001	テールパイプ	TAILPIPE	1				
12	3679 0048 000	プレート	PLATE	1				
14	K710 0108 020	Fボルト	BOLT	4	M8×20(7T)			
15	3656 0117 000	プレート	PLATE	1				
17	0350 0140 822	PW	WASHER	7	8×22×1.6			
18	3628 4031 010	ホウシソコム	RUBBER	1	B-17			
21	3642 0037 000	ブラケット	BRACKET	1				

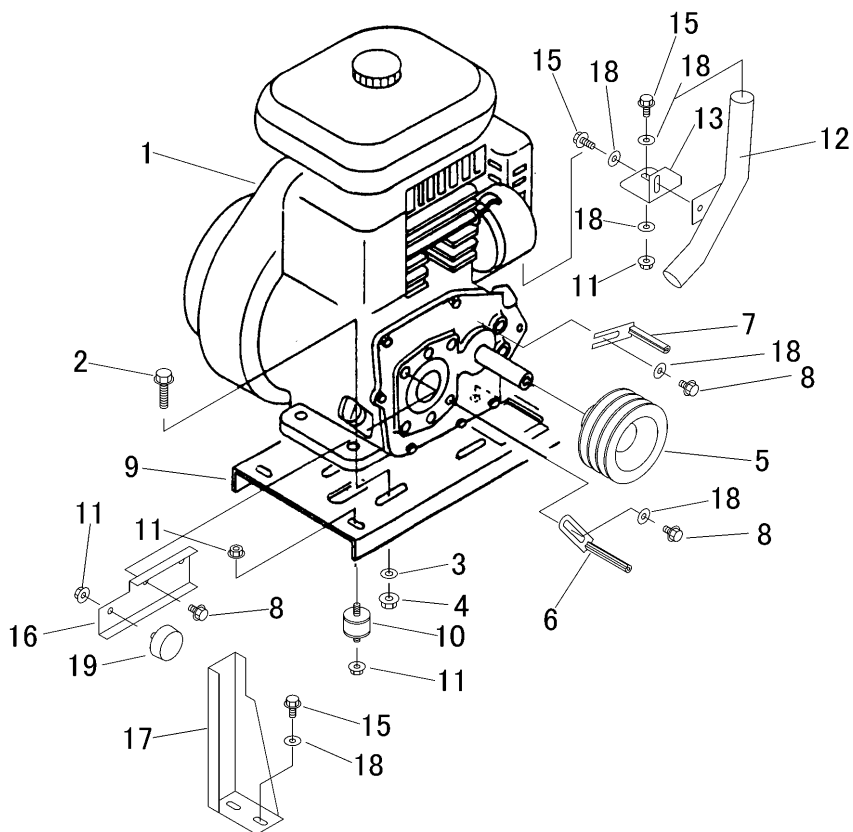


見出	部品番号	部品名称		個数	型 寸	互換性	適用号機	備考
NO.	PART NO.	PART NAME		Q'ty	DESCRIPTION	R/P	FROM ~ UP TO SERIAL NO.	REMARKS
1	3656 0004 000	エンジン	ENGINE	1	GR250-E-GCLS-CH2			
2	K814 0110 040	Fボルト	BOLT	4	M10×40(8T)			
3	0350 0141 022	PW	WASHER	4	10×22×1.6			
4	F301 0110 000	Fナット	NUT	4	M10			
5	3642 0012 000	プーリ	PULLEY	1				
6	3205 0011 000	バルトストッパー	STOPPER	2				
7	K710 0108 016	Fボルト	BOLT	4	M8×16(7T)			
8	3656 0111 000	エンジンベース	BASE	1				
9	3632 0106 000	ホウシソコム	RUBBER	4				
10	F301 0108 000	Fナット	NUT	10	M8			
11	3656 0113 001	テールパイプ	TAILPIPE	1				
12	3679 0048 000	プレート	PLATE	1				
14	K710 0108 020	Fボルト	BOLT	4	M8×20(7T)			
15	3656 0117 000	プレート	PLATE	1				
17	0350 0140 822	PW	WASHER	7	8×22×1.6			
18	3628 4031 010	ホウシソコム	RUBBER	1	B-17			
21	3642 0037 000	ブラケット	BRACKET	1				

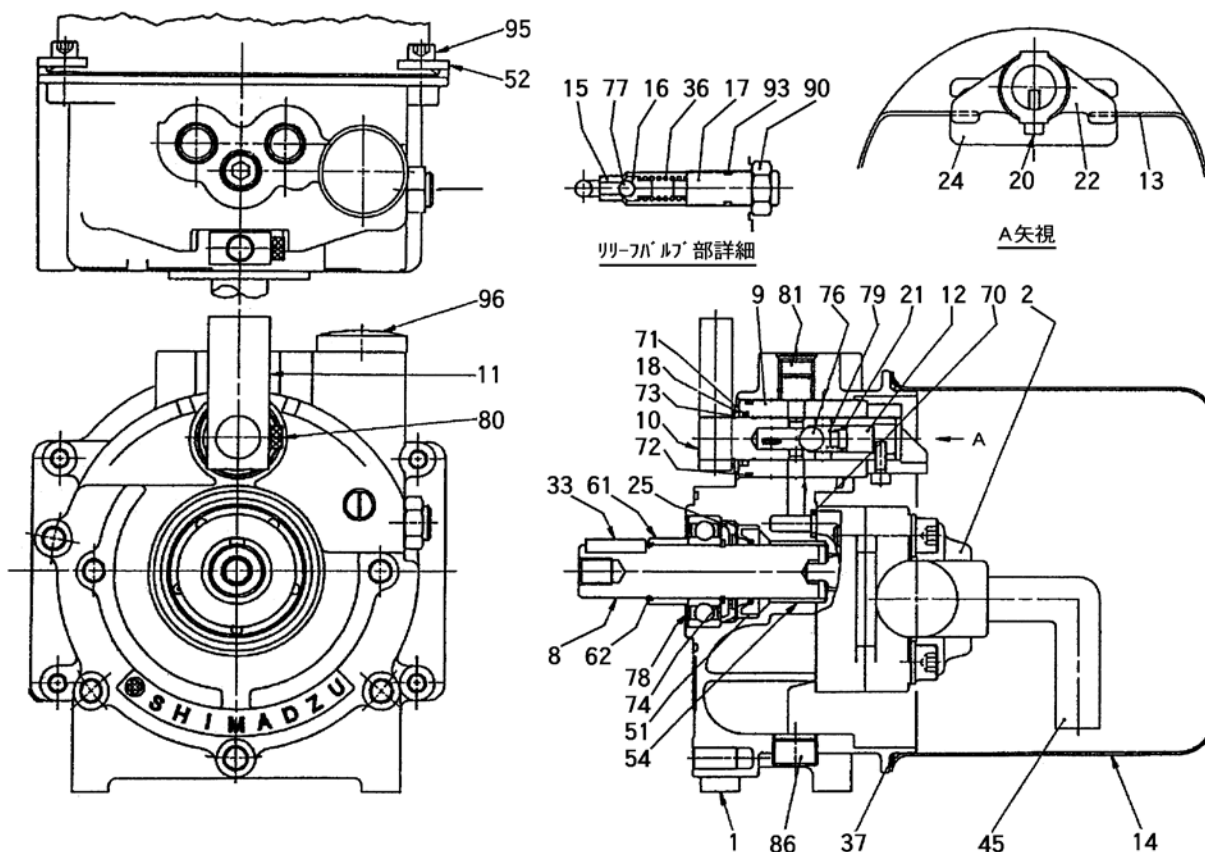




見出 NO.	部品番号 PART NO.	部品名称 PART NAME	個数 Q'ty	型 寸 DESCRIPTION	互 換 性 R/P	適 用 号 機 FROM ~ UP TO SERIAL NO.	備 考 REMARKS
1	3656 0002 000	エンジン	1	GR250-E-GCL-CH2			
2	K814 0110 040	Fボルト	4	M10×40(8T)			
3	0350 0141 022	PW	4	10×22×1.6			
4	F301 0110 000	Fナット	4	M10			
5	3642 0112 000	ブーリ	1				
6	3205 0011 000	バルトストッパー	1				
7	3642 0114 000	バルトストッパー	1				
8	K710 0108 016	Fボルト	4	M8×16(7T)			
9	3656 0111 000	エンジンベース	1				
10	3632 0106 000	ホウシゴム	4				
11	F301 0108 000	Fナット	10	M8			
12	3656 0113 001	テールパイプ	1				
13	3679 0048 000	プレート	1				
15	K710 0108 020	Fボルト	4	M8×20(7T)			
16	3656 0117 000	プレート	1				
17	3642 0037 000	ブラケット	1				
18	0350 0140 822	PW	7	8×22×1.6			
19	3628 4031 010	ホウシゴム	1	B-17			

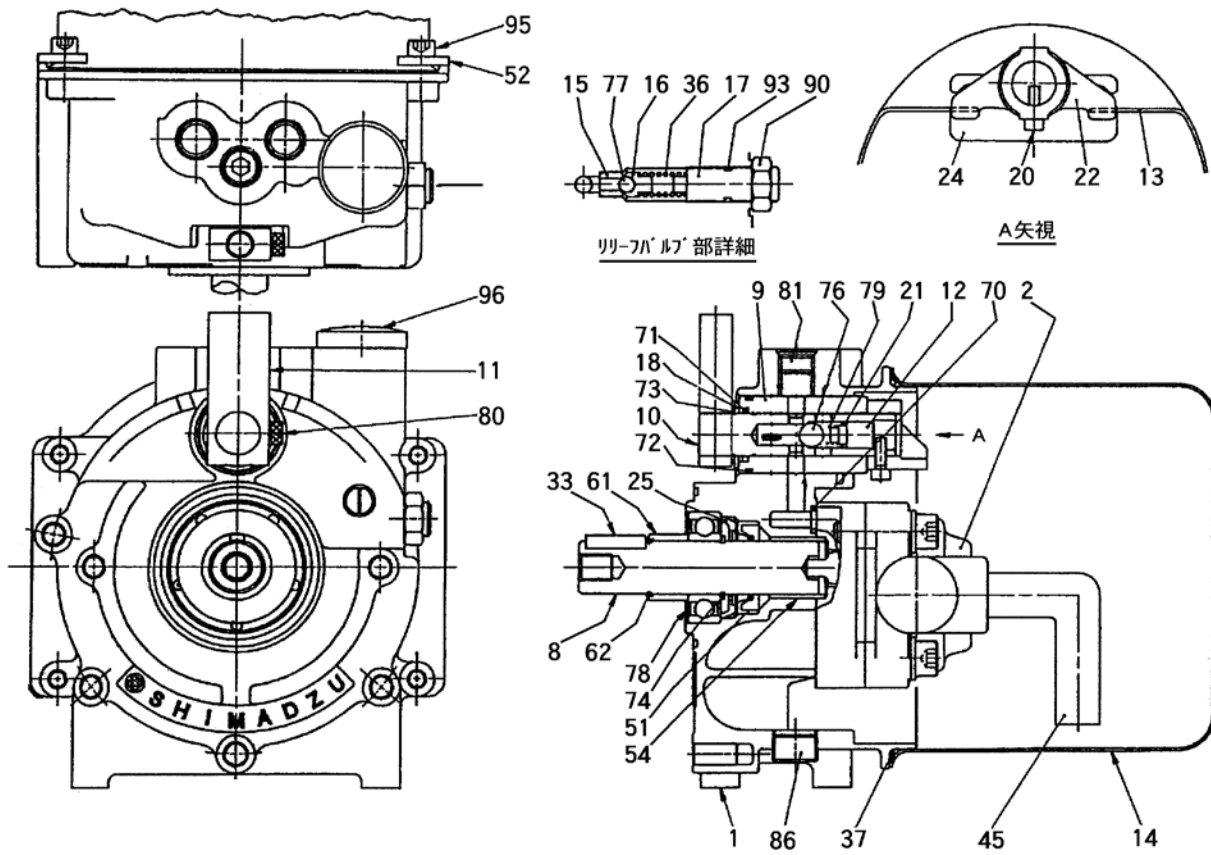


見出 NO.	部品番号 PART NO.	部品名称 PART NAME	個数 Q'ty	型 寸 DESCRIPTION	互 換 性 R/P	適 用 号 機 FROM ~ UP TO SERIAL NO.	備 考 REMARKS
1	3656 0004 000	エンジン	1	GR250-E-GCLS-CH2			
2	K814 0110 040	Fボルト	4	M10×40(8T)			
3	0350 0141 022	PW	4	10×22×1.6			
4	F301 0110 000	Fナット	4	M10			
5	3642 0112 000	ブーリ	1				
6	3205 0011 000	バルトストッパー	1				
7	3642 0114 000	バルトストッパー	1				
8	K710 0108 016	Fボルト	4	M8×16(7T)			
9	3656 0111 000	エンジンベース	1				
10	3632 0106 000	ホウシゴム	4				
11	F301 0108 000	Fナット	10	M8			
12	3656 0113 001	テールパイプ	1				
13	3679 0048 000	プレート	1				
15	K710 0108 020	Fボルト	4	M8×20(7T)			
16	3656 0117 000	プレート	1				
17	3642 0037 000	ブラケット	1				
18	0350 0140 822	PW	7	8×22×1.6			
19	3628 4031 010	ホウシゴム	1	B-17			



見出 NO.	部品番号 PART NO.	部品名称 PART NAME	個数 Q'ty	型 寸 DESCRIPTION	互 換 性 R/P	適用号機 FROM ~ UP TO SERIAL NO.	備 考 REMARKS
1	-	アダプタプレート Adapter Plate	1	402-11909-01			部品供給不可
2	Z9S4021154619	ポンプASSY Pump Assy	1	402-11546-19			
8	-	シャフト Shaft	1	402-10891-07			部品供給不可
9	-	スリーブ Sleeve	1	402-10892-01			部品供給不可
10	-	スポール Spool 1	1	402-10893-06			部品供給不可
11	Z9S4021089411	レバー Lever	1	402-10894-11			
12	Z9S4021089503	スプリングリテーナ Spring Retainer	1	402-10895-03			
13	Z9S4021089604	スプリング(レバー) Spring (Lever)	1	402-10896-04			
14	Z9S4021181701	タンク Tank	1	402-11817-01			
15	-	シートバルブ Valve Seat	1	402-10079-07			部品供給不可
16	-	ポペット Poppet	1	402-10080-07			部品供給不可
17	Z9S4021069707	アジャスタングスクリュ Adjusting Screw	1	402-10697-07			
18	Z9S4021100300	リテーナ Retainer	1	402-11003-00			
20	Z9S0222507300	アナツキボルトM5×12 M5x12 Bolt	1	022-25073-00			
21	Z9S0361020400	Oリング (P6) O-ring	1	036-10204-00			
22	Z9S4021135500	カム Cam	1	402-11355-00			
24	-	バツフルカバー Baffle Cover	1	402-11043-01			部品供給不可
25	-	リテーナ Retainer	1	402-11722-00			部品供給不可
33	Z9S4020023978	ヘイコウキ 5×5×18 Key	1	402-00239-78			
36	Z9S4020040243	スプリング(リリーフ) Spring (Relief)	1	402-00402-43			
37	Z9S4020064002	Oリング(タンク) O-ring(Tank)	1	402-00640-02			
45	Z9S4021159503	スライムチューブ Tube	1	402-11595-03			
51	-	オイルシール Oil Seal	1	036-50073-00			部品供給不可
52	Z9S4021121310	クランプ Clamp	2	402-11213-10			
54	-	ドライバリング Bushing	1	031-40133-00			部品供給不可

注記) パッケージ構成部品は、供給可能 (供給不可部品を除く) ですが、組立に際して熟練した技術が必要です。パッケージASSY供給が望ましい。



見出	部品番号	部品名称		個数	型 寸	互換性	適用号機	備考
NO.	PART NO.	PART NAME		Q'ty	DESCRIPTION	R/P	FROM ~ UP TO SERIAL NO.	REMARKS
61	-	スペーサ	Spacer	1	402-11396-00			部品供給不可
62	-	リング	Ring	1	402-11397-00			部品供給不可
70	Z9S0361040500	リング P7	O-ring	1	036-10405-00			
71	Z9S0361021700	リング P16	O-ring	1	036-10217-00			
72	-	リング S24	O-ring	1	400-50500-46			部品供給不可
73	Z9S0266001400	カク外メワ 16	C-ring	1	026-60014-00			
74	-	カク外メワ 20	C-ring	1	026-60018-00			部品供給不可
76	Z9S0316510900	スチールボール 9/32	Ball	1	031-65109-00			
77	-	スチールボール 7/32	Ball	1	031-65107-00			部品供給不可
78	-	ベアリング6004DDU	Bearing	1	030-03604-00			部品供給不可
79	Z9S4020040043	スプリング	Spring	1	402-00400-43			
80	Z9S0222507241	アナツキボルトM5×10	Bolt	1	022-25072-41			
81	Z9S0355070200	アナツキプラグ	Plug	1	035-50702-00			
86	Z9S0355070300	アナツキプラグ	Plug	1	035-50703-00			
90	Z9S4021152300	ナット(M12×1.25)	Nut	1	402-11523-00			
93	Z9S0361040700	リング P9	O-ring	1	036-10407-00			
95	Z9S0222004741	アナツキボルトM6×16	Bolt	4	022-20047-41			
96	Z9S4005050909	ブリーザキャップ	Cap	1	400-50509-09			

注記) パッケージ構成部品は、供給可能(供給不可部品を除く)ですが、組立に際して熟練した技術が必要です。パッケージASSY供給が望ましい。