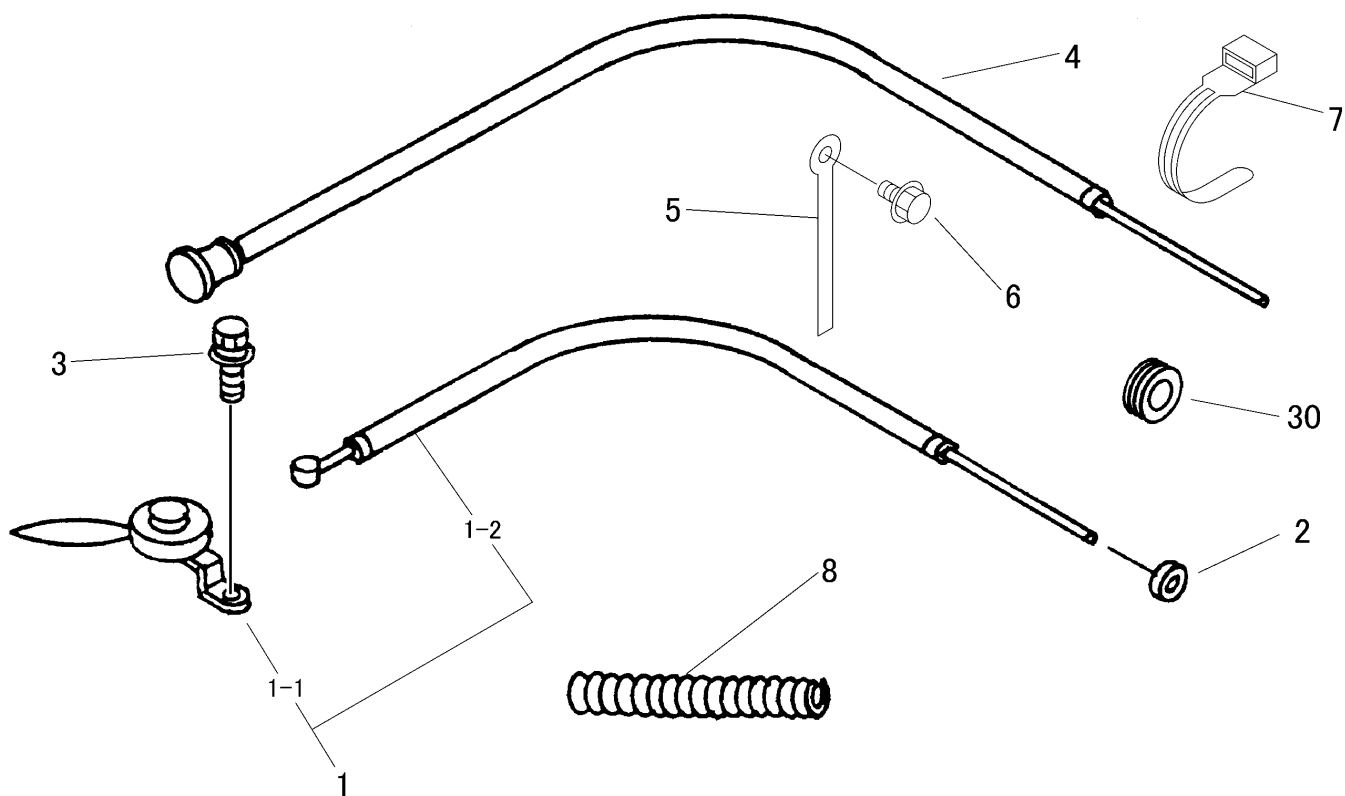


FIG 5 エンジンコントロール ENGINE CONTROL



A	ロビン
B	クボタ
C	ミツビシ

見出 NO.	部品番号 PART NO.	部品名称 PART NAME	個数Q'ty			型 寸 DESCRIPTION	適 用 号 機 FROM ~ UP TO SERIAL NO.	備 考 REMARKS
			A	B	C			
1	3611 0051 500	スロットルレバ'-Assy	LEVER Assy	1				
1	3642 0205 000	スロットルレバ'-Assy	LEVER Assy			1		
1	3418 0091 000	スロットルレバ'-Assy	LEVER Assy		1		NO.6063902 ~ ( GR250 )	
1	3611 0050 500	スロットルレバ'-Assy	LEVER Assy		1		~ NO.6063901( GH250 )	
1-1	3611 0052 000	スロットルレバ'-	LEVER	1		E331-A		
1-1	3611 0051 000	スロットルレバ'-	LEVER			1	E321186	
1-1	3531 0101 000	スロットルレバ'-	LEVER		1		E321186	NO.6063902 ~ ( GR250 )
1-1	3611 0051 000	スロットルレバ'-	LEVER		1		E321186	~ NO.6063901( GH250 )
1-2	3609 0101 000	スロットルワイヤ-	WIRE	1			WG014003	
1-2	3606 0211 000	スロットルワイヤ-	WIRE			1	WG014037	
1-2	3205 0107 000	スロットルワイヤ-	WIRE		1		WG-014024	NO.6063902 ~ ( GR250 )
1-2	3609 0101 000	スロットルワイヤ-	WIRE		1		WG014003	~ NO.6063901( GH250 )
2	0040 1151 500	グロメット	GROMMET	1	1	1	C-30-NG-79-G	
3	H204 0106 016	セムスB	BOLT	2	2	2	M6 x 16	
4	3205 0108 000	チョークワイヤ-	WIRE			1	WG053024	
4	3712 0121 000	チョークワイヤ-	WIRE		1			NO.6063902 ~ ( GR250 )
4	3205 0108 000	チョークワイヤ-	WIRE		1		WG053024	~ NO.6063901( GH250 )
5	0050 2110 083	クランプ	CLAMP		1			NO.6063902 ~ ( GR250 )
6	K700 0106 016	Fホルト	BOLT		1		M6 x 16(7T)	NO.6063902 ~ ( GR250 )
7	3513 3131 000	プラスチックバンド	BAND		1			NO.6063902 ~ ( GR250 )
8	3642 0206 000	コルゲートチューブ	TUBE			1		
8	3533 0021 000	コルゲートチューブ	TUBE		1			NO.6063902 ~ ( GR250 )
30	3508 1057 000	ホコゴム	GROMMET			1	P-1	