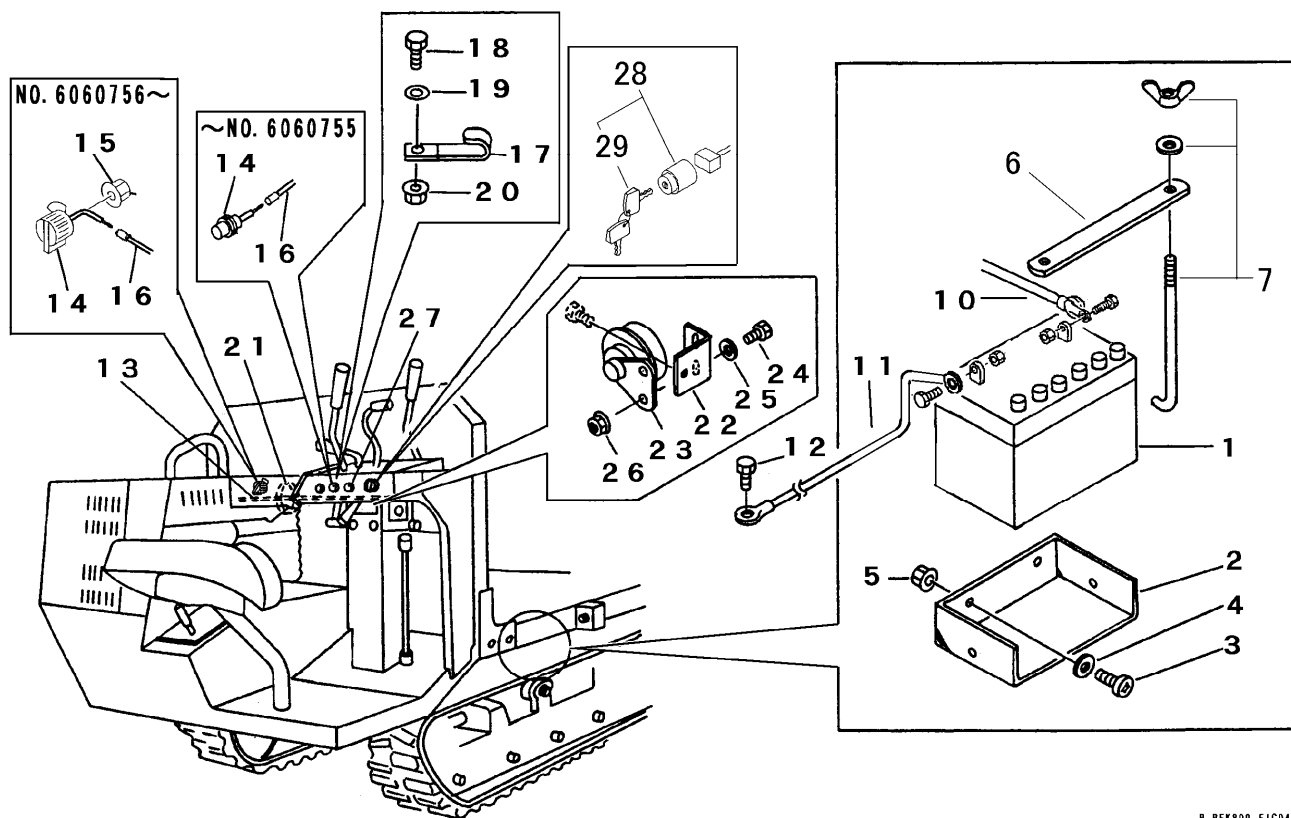


FIG 6 デンソウ (短尺材用荷台) ELECTRIC EQUIPMENT



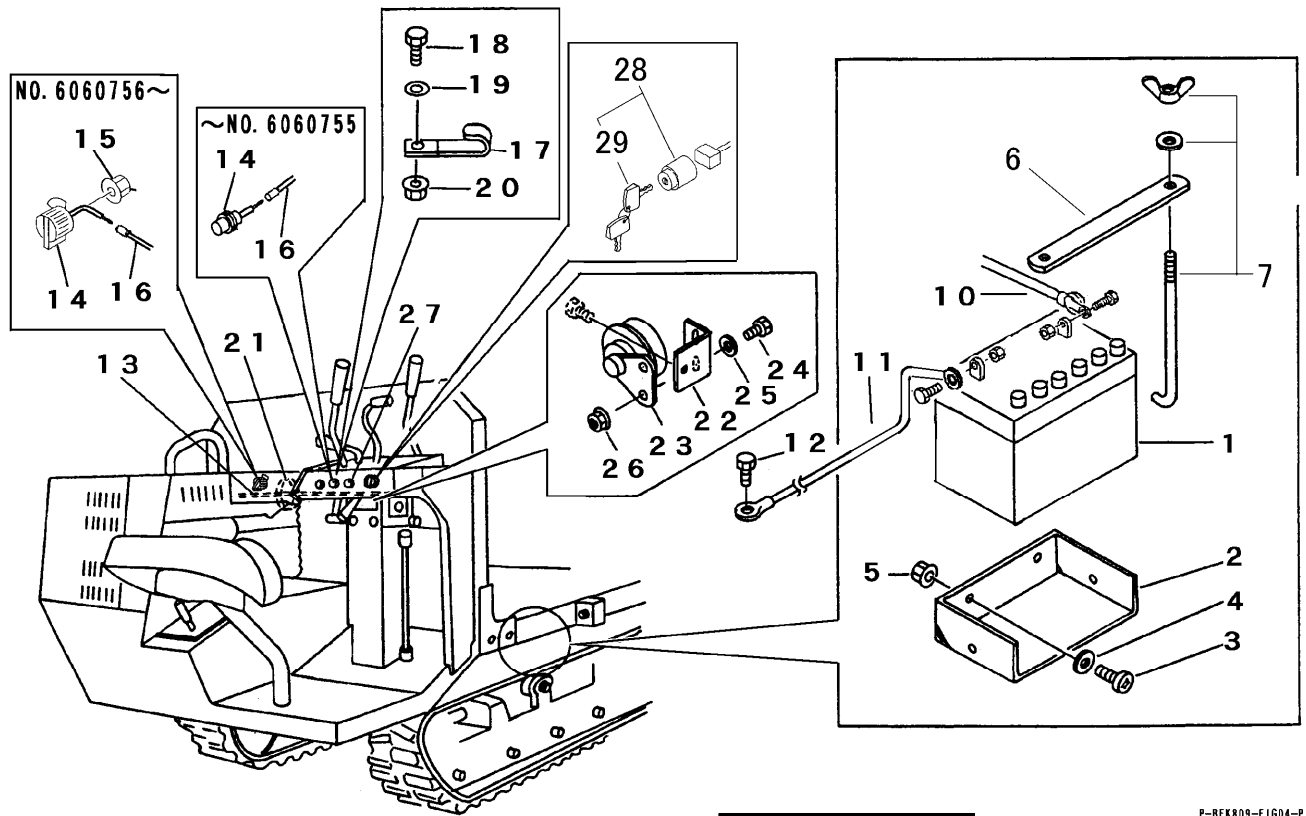
P-BFK809-FIG04-P

A	クボタセルツキ
B	ミツビシセルツキ
C	ロビンセルツキ
D	ロビンセルナシ
E	クボタ・ミツビシセルナシ

見出 NO.	部品番号 PART NO.	部品名称 PART NAME	個数Q'ty					型 寸 DESCRIPTION	適用号機 FROM ~ UP TO SERIAL NO.	備 考 REMARKS
			A	B	C	D	E			
1	3407 0501 000	バッテリー	BATTERY	1	1	1			28A19R	
2	3519 0302 000	バッテリーウケ	BRACKET	1	1	1				
3	0210 0100 820	ヒロコネジ	SCREW	2	2	2				
4	0350 0140 818	PW	WASHER	2	2	2			8×18×1.6	
5	H301 0108 001	Sナット	NUT	2	2	2			M8	
6	3407 0506 000	ステップイタホキョウ	PLATE	1	1	1				
7	3705 9903 000	バッテリーリツケボルトセット	BOLT set	2	2	2			φ6×170	
10	0980 7151 300	プラスコード	WIRE	1	1				l=1300	
10	0980 7201 300	プラスコード	WIRE			1			l=1300	
11	3415 0055 000	リードセン	WIRE	2	2	2			l=350	
12	3522 0238 100	タップタイト	BOLT	2	2	2			M8×25	
13	3644 0321 000	ハーネス	HARNESS	1						
13	3644 0322 000	ハーネス	HARNESS		1					
13	3642 0331 001	ハーネス	HARNESS			1				
13	3644 0324 000	ホーンハーネス	HARNESS				1	1		
14	3420 0221 000	ストップスイッチ	SWITCH					1		NO.6060756~
14	3205 0102 000	エンジンティンボタン	BUTTON					1	1716A	~NO.6060755
15	F301 0108 000	Fナット	NUT					1	M8	NO.6060756~
16	3656 0255 000	ハーネス	HARNESS					1		NO.6060756~
16	3636 0111 000	ハーネス	HARNESS					1		~NO.6060755
17	0050 2108 083	クランプ	CLAMP	2	3	4	2	2		
18	A110 0108 020	ボルト	BOLT		2	2			M8×20	
19	0350 0140 818	PW	WASHER		2	2			8×18×1.6	

NO.28,29は、セット交換にて新旧部品の互換性があります。

FIG 6 デンソウ (短尺材用荷台) ELECTRIC EQUIPMENT



P-BFK809-F1604-P

A	クボタセルツキ
B	ミツビシセルツキ
C	ロビンセルツキ
D	ロビンセルナシ
E	クボタ・ミツビシセルナシ

見出 NO.	部品番号 PART NO.	部品名称 PART NAME	個数Q'ty					型 寸 DESCRIPTION	適用号機 FROM ~ UP TO SERIAL NO.	備 考 REMARKS
			A	B	C	D	E			
20	H301 0108 001	Sナット NUT		2	2			M8		
21	3513 3131 000	プラスチックバンド CLAMP	1	2	1			RF140		
22	3644 0331 000	ブラケット BRACKET	1	1	1	1	1			
23	3705 3922 000	ホーン HORN	1	1	1			YM175		
23	3643 0231 000	ホーン HORN					1	1		
24	A100 0106 016	ボルト BOLT	2	2	2			M6×16		
24	K710 0106 016	Fボルト BOLT					2	2	M6×16	
25	0350 0140 618	PW WASHER	2	2	2	2	2	6×18×1.6		
26	H300 0106 001	Sナット NUT	2	2	2			M6		
26	F300 0106 000	Fナット NUT					2	2	M6	
27	4201 0302 000	ホーンスイッチ SWICH	1	1	1	1	1			
28	3718 0425 000	メインスイッチASSY SWITCH	1		1				NO.6062901~	
28	3713 0211 000	メインスイッチASSY SWITCH	1		1				NO.6061534~NO.6062900	
28	3643 0211 000	メインスイッチASSY SWITCH	1		1				~NO.6061533	
29	3718 0425 100	キーAssy KEY	1		1				NO.6062901~	
29	3713 0214 000	ボウスイキー KEY	1		1				NO.6061534~NO.6062900	
29	3643 0214 000	ボウスイキー KEY	1		1				~NO.6061533	

NO.28,29は、セット交換にて新旧部品の互換性があります。