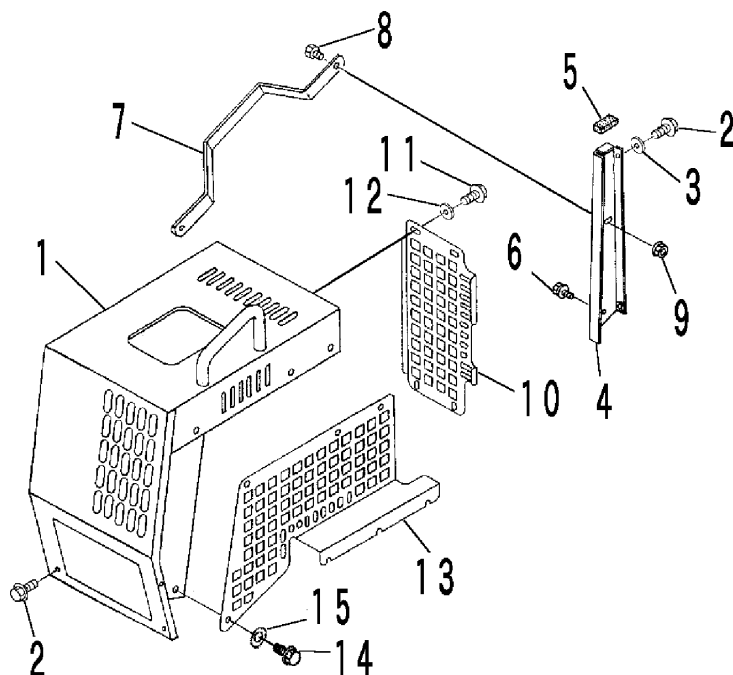


FIG 11 エンジンカバー（箱型・短尺材用荷台） COVER



| | |
|---|----------|
| A | ロビン箱型 |
| B | ロビン短尺荷台 |
| C | ミツピン箱型 |
| D | ミツピン短尺荷台 |
| E | クボタ箱型 |
| F | クボタ短尺荷台 |

| 見出 NO. | 部品番号 PART NO. | 部品名称 PART NAME | 個数Qty | | | | | | 型 寸 DESCRIPTION | 適用号機 FROM ~ UP TO SERIAL NO. | 備考 REMARKS |
|-----------|------------------|--------------------|-------|---|---|---|---|---|--------------------|---------------------------------|---------------|
| | | | A | B | C | D | E | F | | | |
| 1 | 3656 1501 000 | エンジンカバー COVER | 1 | 1 | | | | | | | |
| 1 | 3656 1521 000 | エンジンカバー COVER | | | 1 | 1 | | | | | |
| 1 | 3656 1521 001 | エンジンカバー COVER | | | | | 1 | 1 | | NO.6063902 ~ (GR250) | |
| 1 | 3656 1521 000 | エンジンカバー COVER | | | | | 1 | 1 | | ~ NO.6063901 ~ (GH250) | |
| 2 | K710 0108 016 | Fボルト BOLT | 4 | 4 | 4 | 4 | 4 | 4 | M8 × 16 | | |
| 3 | 0350 0140 822 | PW WASHER | 2 | 2 | 2 | 2 | 2 | 2 | 8 × 22 × 1.6 | | |
| 4 | 3656 1531 000 | サポート SUPPORT | 1 | 1 | | | | | | | |
| 4 | 3656 1541 000 | サポート SUPPORT | | | 1 | 1 | 1 | 1 | | | |
| 5 | 3636 1436 000 | スポンジパッキン SPONGE | 1 | 1 | 1 | 1 | 1 | 1 | | | |
| 6 | K710 0108 016 | Fボルト BOLT | 2 | 2 | 2 | 2 | 2 | 2 | M8 × 16 | | |
| 7 | 3642 1541 000 | エンジンガード GUARD | 1 | 1 | | | | | | | |
| 8 | K710 0108 020 | Fボルト BOLT | 2 | 2 | | | | | M8 × 20 | | |
| 9 | F301 0108 000 | Fナット NUT | 2 | 2 | | | | | M8 | | |
| 10 | 3656 1601 000 | カバー COVER | 1 | | 1 | | 1 | | | | |
| 11 | K110 0108 016 | Fボルト BOLT | 4 | | 4 | | 4 | | M8 × 16 | | |
| 12 | 0350 0140 822 | PW WASHER | 2 | | 2 | | 2 | | 8 × 22 × 1.6 | | |
| 13 | 3656 1604 000 | カバー COVER | 1 | 1 | 1 | 1 | | | | | |
| 13 | 3656 1605 000 | カバー COVER | | | | | 1 | 1 | | NO.6063902 ~ (GR250) | |
| 13 | 3656 1604 000 | カバー COVER | | | | | 1 | 1 | | ~ NO.6063901 (GH250) | |
| 14 | K700 0106 016 | Fボルト BOLT | 7 | 7 | 4 | 4 | 4 | 4 | M6 × 16 | | |
| 15 | 0350 0140 618 | PW WASHER,PLAIN | 7 | 7 | 4 | 4 | 4 | 4 | 6 × 18 × 1.6 | | |