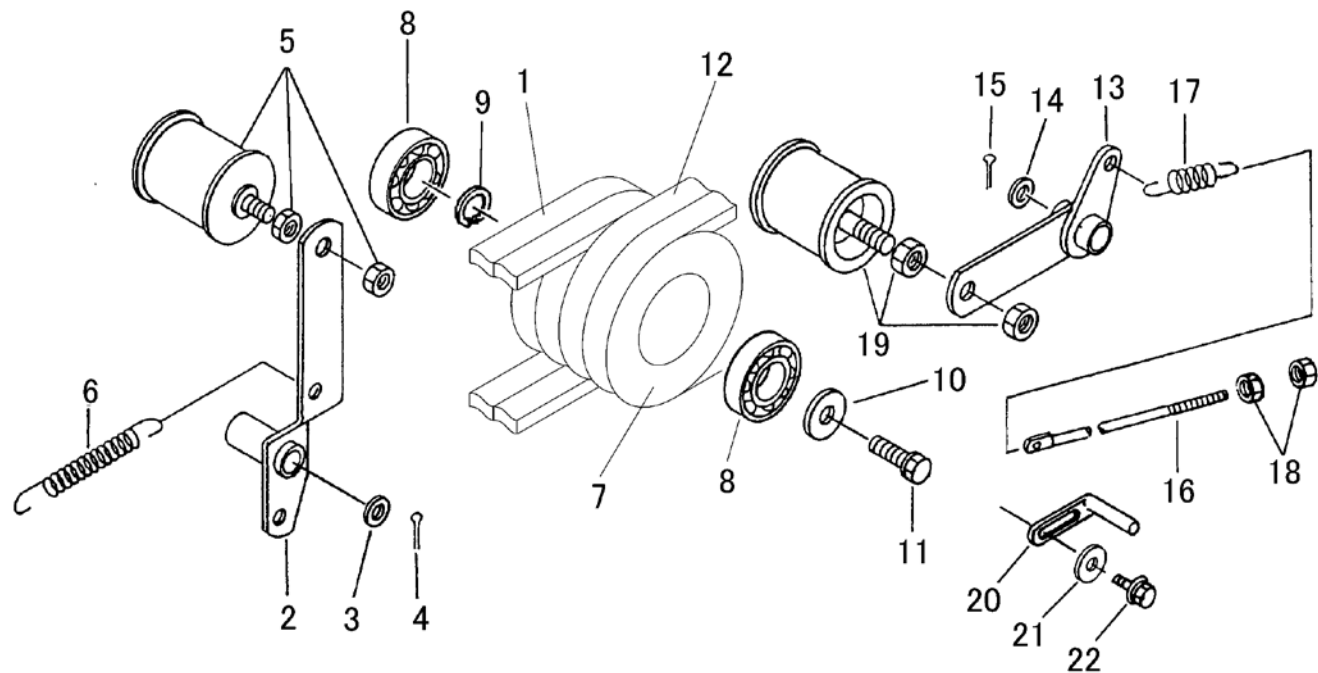


FIG 15 ドウリョクデンタツ POWER LINE



A	ロビン
B	クボタ
C	ミツビシ

見出 NO.	部品番号 PART NO.	部品名称 PART NAME	個数Q'ty			型 寸 DESCRIPTION	適 用 号 機 FROM ~ UP TO SERIAL NO.	備 考 REMARKS
			A	B	C			
1	0852 1300 038	Vベルト		2		SB38		エンジン-チュウカン
1	0852 1300 038	Vベルト			2	SB38	NO.6063902~(GR250)	エンジン-チュウカン
1	0852 1300 039	Vベルト			2	SB39	~NO.6063901(GH250)	エンジン-チュウカン
1	0852 1300 037	Vベルト			2	SB37		エンジン-チュウカン
2	3642 2402 000	テンションアーム	ARM	1				
2	3642 2408 000	テンションアーム	ARM		1	1		
3	0350 0161 630	PW	WASHER	1	1	1	16×30×3.2	
4	0520 0132 032	ワリピン	PIN split	1	1	1	3.2×32	
5	3611 3211 000	テンションプーリ	PULLEY	1	1	1	ナット付き	
6	3205 2004 000	スプリング	SPRING	1	1	1	#50	
7	3606 2006 000	チュウカンプーリ	PULLEY	1	1	1	150/115-52B4-0	
8	0750 0562 054	ベアリング	BEARING	2	2	2	6205DDU	
9	0740 0002 500	Cリング	RING	1	1	1	S25	
10	0350 0161 040	PW	WASHER	1	1	1	10×40×3.2	
11	K710 0110 025	Fボルト	BOLT	1	1	1	M10×25	
12	0852 0000 086	Vベルト	V-BELT	2	2	2	B86	チュウカン-ミッション
13	3642 2415 000	テンションアーム	ARM	1	1	1		
14	0350 0161 630	PW	WASHER	1	1	1	16×30×3.2	
15	0520 0132 032	ワリピン	PIN split	1	1	1	3.2×32	
16	3508 2008 000	ロッド	ROD	1	1	1	φ8×405	
17	3606 2016 000	スプリング	SPRING	1	1	1	#42	
18	F301 0108 000	Fナット	NUT	2	2	2	M8	
19	3611 3211 000	テンションプーリ	PULLEY	1	1	1	ナット付き	
20	3205 0011 000	ベルトストッパー	STOPPER	1	1	1		
21	0350 0140 822	PW	WASHER	1	1	1	8×22×2.3	
22	K710 0108 020	Fボルト	BOLT	1	1	1	M8×20	