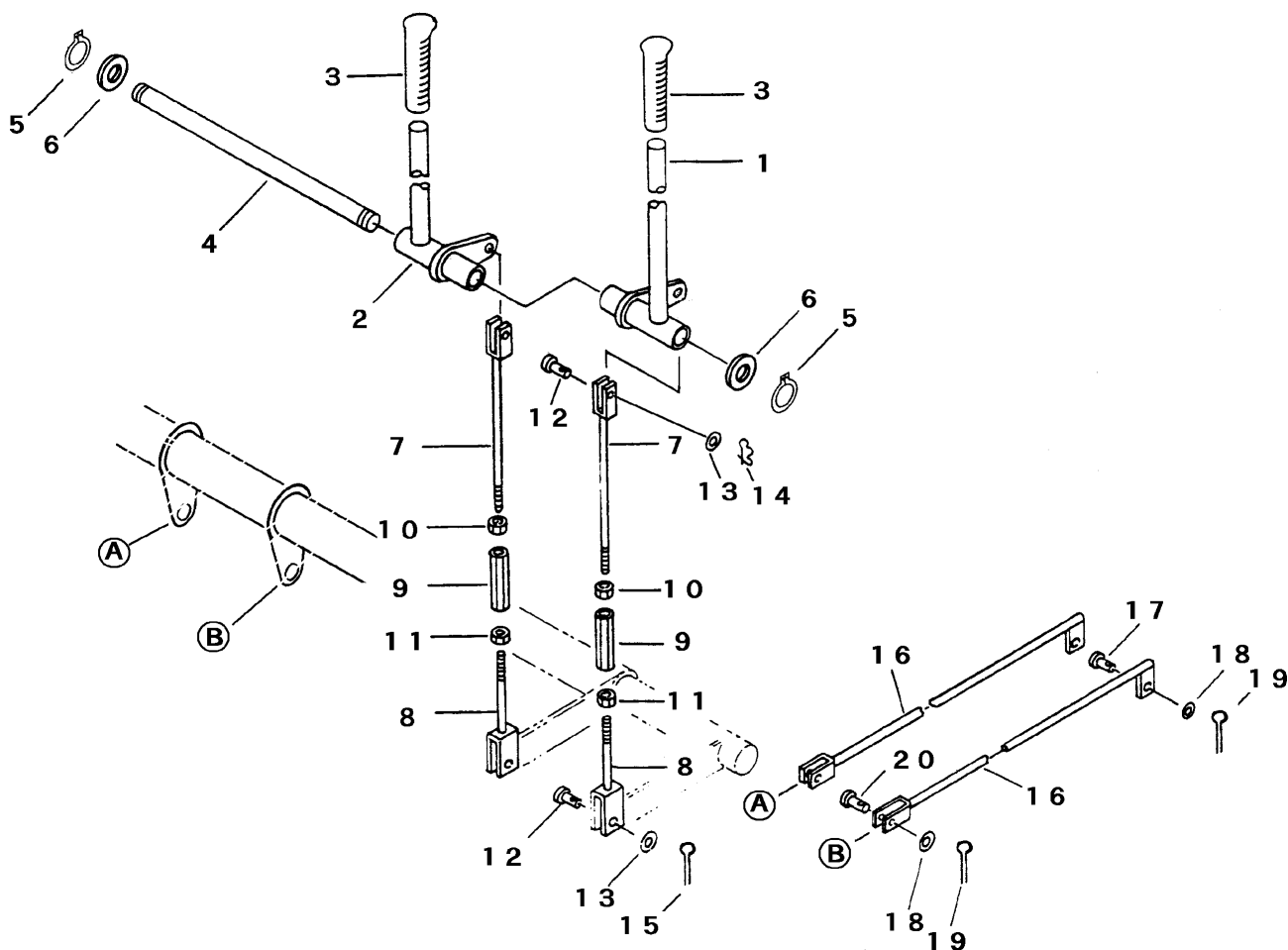


FIG 16 サイドクラッチ SIDE CLUTCH



見出 NO.	部品番号 PART NO.	部品名称 PART NAME	個数 Q'ty	型 寸 DESCRIPTION	適用号機 FROM ~ UP TO SERIAL NO.	備 考 REMARKS
1	3642 3001 001	サイドクラッチレバー-R	1	LEVER		
2	3642 3005 001	サイドクラッチレバー-L	1	LEVER		
3	0692 0015 350	グリップ	2	GRIP		
4	3635 3009 000	ピン	1	PIN		
5	0740 0001 600	Cリング	2	RING	S16	
6	0350 0161 630	PW	2	WASHER	16×30×3.2	
7	3616 3021 000	ロッド	2	ROD	L=152 M8R	
8	3642 3014 000	ロッド	2	ROD	L=133 M8L	
9	3208 3410 000	ターンバックル	2	BUCKLE	M8×50	
10	A301 0108 003	ナット	2	NUT	M8 3種	
11	A301 2108 003	ナット	2	NUT	M8L3種	
12	0562 0108 022	ヒラアタマピン	4	PIN clevis	φ8×22	
13	0350 0140 818	PW	4	WASHER	8×18×1.6	
14	0523 0108 000	スナップピン	2	SNAP PIN	φ8用	
15	0520 0125 016	ワリピン	2	PIN split	2.5×16	
16	3642 3015 000	ロッド	2	ROD		
17	0562 0108 025	ヒラアタマピン	2	PIN clevis	φ8×25	
18	0350 0140 818	PW	4	WASHER	8×18×1.6	
19	0520 0125 016	ワリピン	4	PIN split	2.5×16	
20	0562 0108 022	ヒラアタマピン	2	PIN clevis	φ8×22	

NO. 7,8,9,10,11 は、組立順序が表示と異なる場合があります。