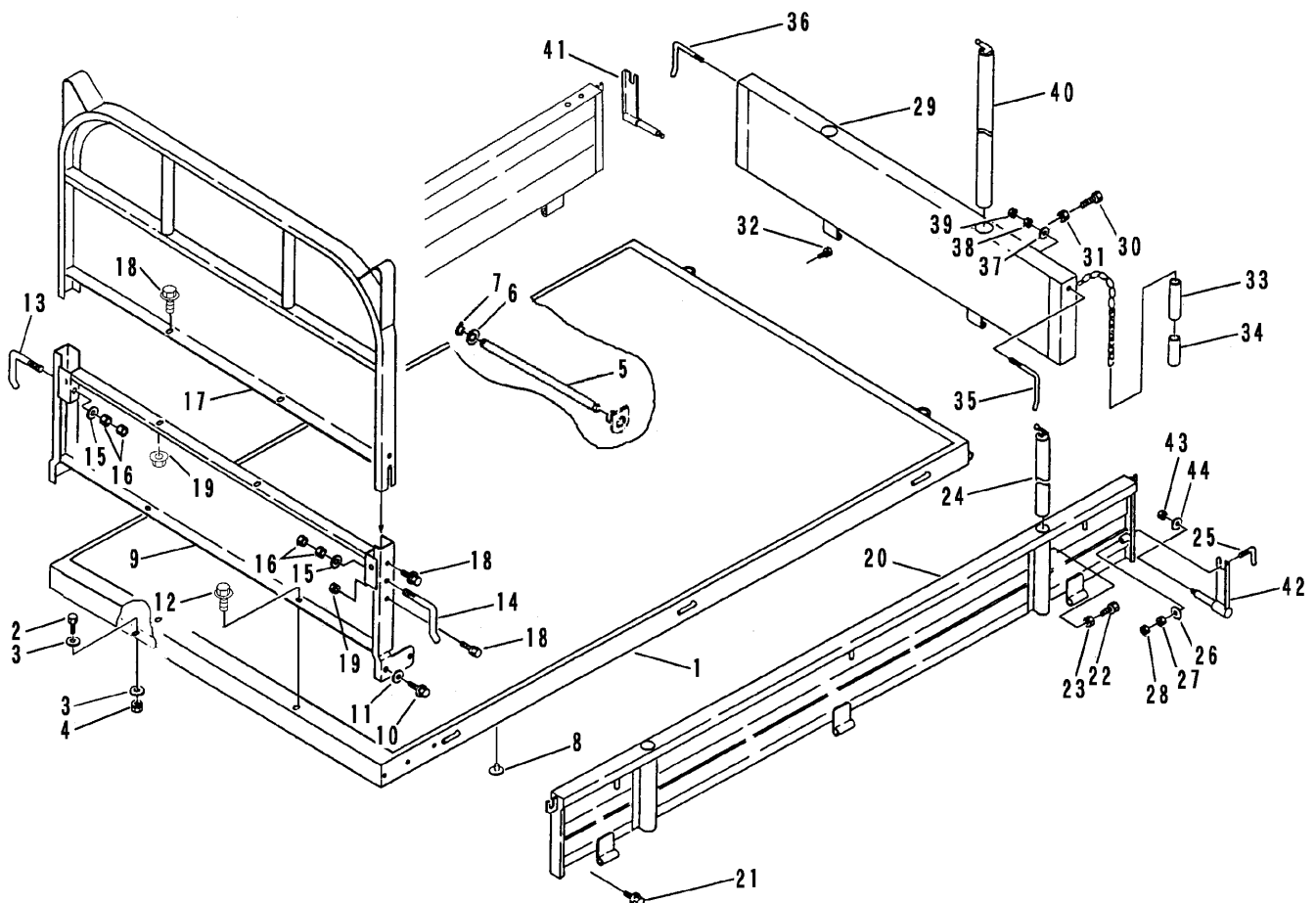
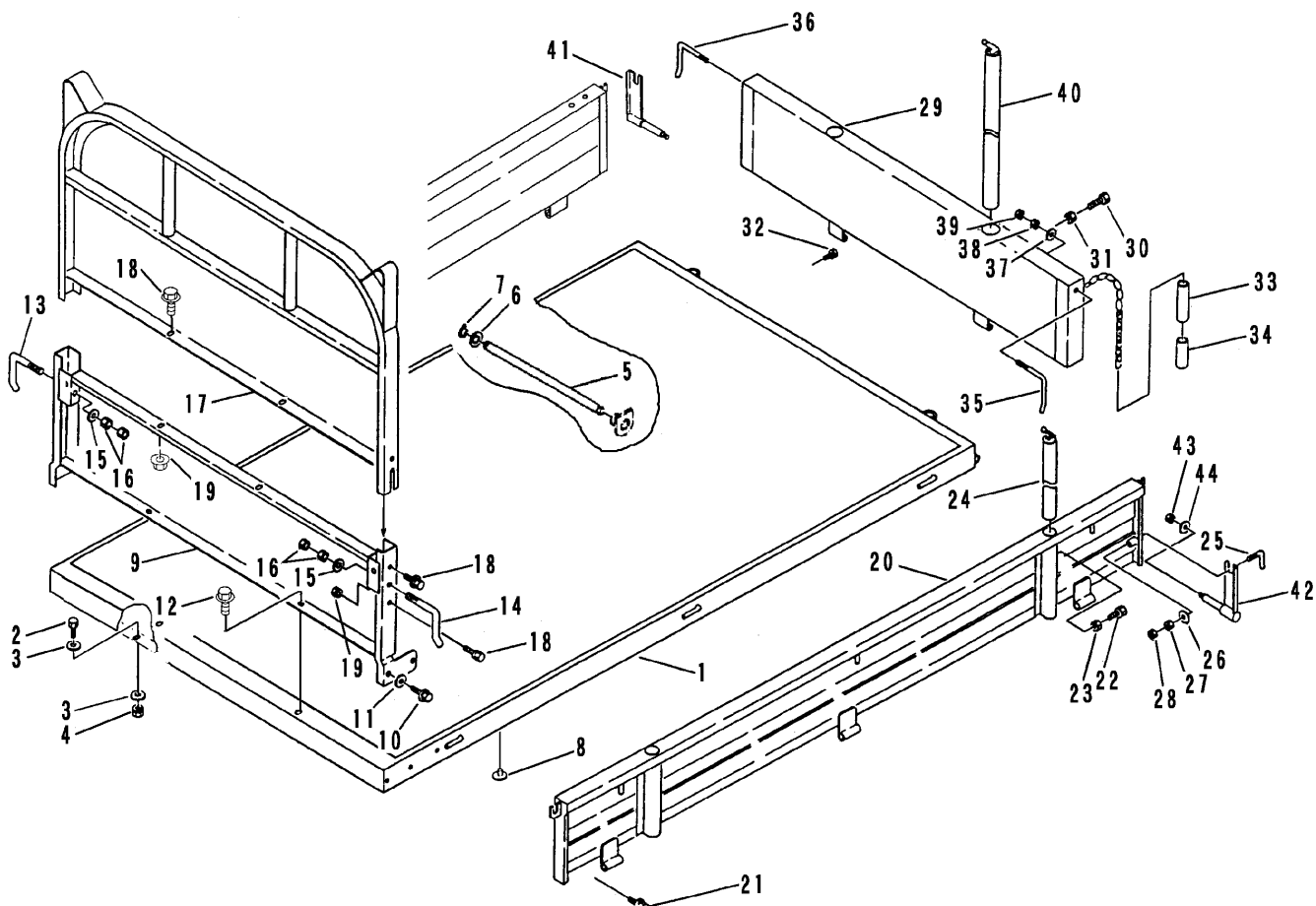


FIG 24 ニダイ & ゲート (箱型三方開ショート) WAGON & GATE



| 見出 NO. | 部品番号 PART NO. | 部品名称 PART NAME | 個数 Q'ty | 型 寸 DESCRIPTION | 適用号機 FROM ~ UP TO SERIAL NO. | 備 考 REMARKS |
|-----------|------------------|---------------------|------------|--------------------|---------------------------------|----------------|
| 1 | 3656 4201 000 | ニダイ WAGON | 1 | | | |
| 2 | K710 0108 020 | Fボルト BOLT | 2 | M8 × 20 | | |
| 3 | 0350 0140 822 | PW WASHER | 4 | 8 × 22 × 1.6 | | |
| 4 | F301 0108 000 | Fナット NUT | 2 | M8 | | |
| 5 | 3606 4023 000 | シャフトリツケピン PIN | 1 | | | |
| 6 | 0350 0162 040 | PW WASHER | 2 | 20 × 40 × 3.2 | | |
| 7 | 0740 0002 000 | Cリング RING | 2 | S20 | | |
| 8 | 3606 4024 000 | ホウオンゴム RUBBER | 2 | B-7 | | |
| 9 | 3656 4301 000 | パネル PANEL | 1 | | | |
| 10 | K710 0110 020 | Fボルト BOLT | 4 | M10 × 20 | | |
| 11 | 0350 0151 026 | PW WASHER | 4 | 10 × 26 × 2.3 | | |
| 12 | K710 0108 016 | Fボルト BOLT | 2 | M8 × 16 | | |
| 13 | 3407 4107 000 | ドアカケガネ BOLT | 1 | | | |
| 14 | 3407 4108 000 | ドアカケガネ BOLT | 1 | | | |
| 15 | 0350 0141 022 | PW WASHER | 2 | 10 × 22 × 1.6 | | |
| 16 | A301 0110 003 | ナット NUT | 4 | M10 3種 | | |
| 17 | 3656 4401 000 | アーチ ARCH | 1 | | | |
| 18 | K710 0108 020 | Fボルト BOLT | 6 | M8 × 20 | | |
| 19 | F301 0108 000 | Fナット NUT | 4 | M8 | | |
| 20 | 3656 4551 000 | サイドゲート SIDE GATE | 2 | | | |
| 21 | K710 0108 016 | Fボルト BOLT | 2 | M8 × 16 | | |
| 22 | A110 0108 020 | ボルト BOLT | 4 | M8 × 20 | | |
| 23 | A301 0108 003 | ナット NUT | 4 | M8 3種 | | |
| 24 | 3407 4215 000 | ホウタテ BAR | 4 | | | |
| 25 | 3407 4226 000 | ホキョウトメガネ SUPPORT | 2 | | | |

FIG 24 ニダイ & ゲート (箱型三方開ショート) WAGON & GATE



| 見出 NO. | 部品番号 PART NO. | 部品名称 PART NAME | 個数 Q'ty | 型 寸 DESCRIPTION | 適用号機 FROM ~ UP TO SERIAL NO | 備考 REMARKS |
|-----------|------------------|-------------------|------------|--------------------|--------------------------------|---------------|
| 26 | 0350 0141 022 | PW | 2 | 10 × 22 × 1.6 | | |
| 27 | A301 0110 001 | ナット | 2 | M10 | | |
| 28 | A301 0110 003 | ナット | 2 | M10 3種 | | |
| 29 | 3420 4351 000 | ゲート | 1 | | | |
| 30 | A110 0108 020 | ボルト | 2 | M8 × 20 | | |
| 31 | A301 0108 003 | ナット | 2 | M8 3種 | | |
| 32 | K110 0108 016 | Fボルト | 1 | M8 × 16 | | |
| 33 | 3415 4136 000 | ホース | 2 | 15 × 18 × 15 | | |
| 34 | 3415 4137 000 | ホース | 2 | 15 × 18 × 70 | | |
| 35 | 3407 4107 000 | ドアカケガネ | 1 | | | |
| 36 | 3407 4108 000 | ドアカケガネ | 1 | | | |
| 37 | 0350 0141 022 | PW | 2 | 10 × 22 × 1.6 | | |
| 38 | A301 0110 001 | ナット | 2 | M10 | | |
| 39 | A301 0110 003 | ナット | 2 | M10 3種 | | |
| 40 | 3407 4215 000 | ホウタテ | 2 | | | |
| 41 | 3606 4709 000 | バックホキョウR | 1 | | | |
| 42 | 3606 4711 000 | バックホキョウL | 1 | | | |
| 43 | F301 0108 000 | Fナット | 2 | M8 | | |
| 44 | 0350 0140 822 | PW | 2 | 8 × 22 × 1.6 | | |
| | | | | | | |
| | | | | | | |
| | | | | | | |
| | | | | | | |
| | | | | | | |