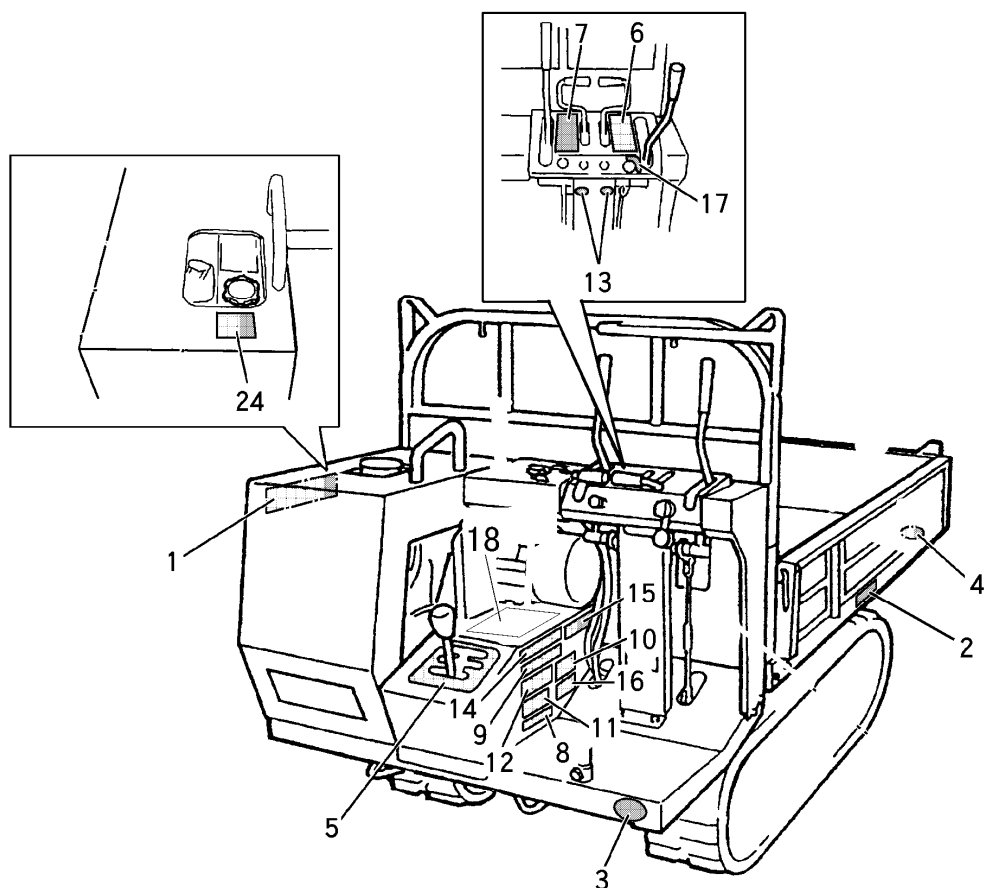


FIG 28 マーク (箱型三方開) MARK



A	ロビンセルナン
B	クボタ・ミツビシセルナン
C	ロビン・クボタ・ミツビシセルツキ

見出 NO.	部品番号 PART NO.	部品名称 PART NAME	個数 ^Q ty			型 寸 DESCRIPTION	適用号機 FROM ~ UP TO SERIAL NO.	備 考 REMARKS
			A	B	C			
1	5310 5055 000	マーク	MARK	1	1	1		
2	3611 5004 000	サイダイサギョウノウリヨク	MARK	1	1	1	800kg	
3	3531 5017 000	ハンシャキョウ	MARK	2	2	2	赤	
4	3531 5018 000	ハンシャキョウ	MARK	2	2	2	黄	
5	3642 6008 001	ソウコウヘンソクイチ	MARK	1	1	1		
6	3634 6005 000	ソウコウクラッチ	MARK	1	1	1		
7	3634 6006 000	チュウシャブレーキ	MARK	1	1	1		
8	3606 5003 000	ミッションオイル	MARK	1	1	1		
9	3611 5024 000	アンゼンカバーハツネニ	MARK	1	1	1		
10	3611 5016 000	カンレイジノチュウイ	MARK	1	1	1		
11	3611 5012 000	オイルテンケン	MARK	1	1	1		
12	3611 5023 000	グリスアップチュウイ	MARK	1	1	1		
13	3611 5022 000	チュウユ	MARK	2	2	2		
14	3611 5011 000	コウドウジョウシャキンシ	MARK	1	1	1		
15	3656 6016 001	ベルトサイズ	MARK	1	1	1	NO.6063902~	
15	3656 6016 000	ベルトサイズ	MARK	1	1	1	~NO.6063901	
16	3642 6019 000	エンジンシドウ	MARK	1				
17	5401 6006 000	スタータイリキリ	MARK			1		
18	3565 6004 000	キケン	MARK	1	1	1		
24	3655 6015 000	ケイコク	MARK	1	1	1		