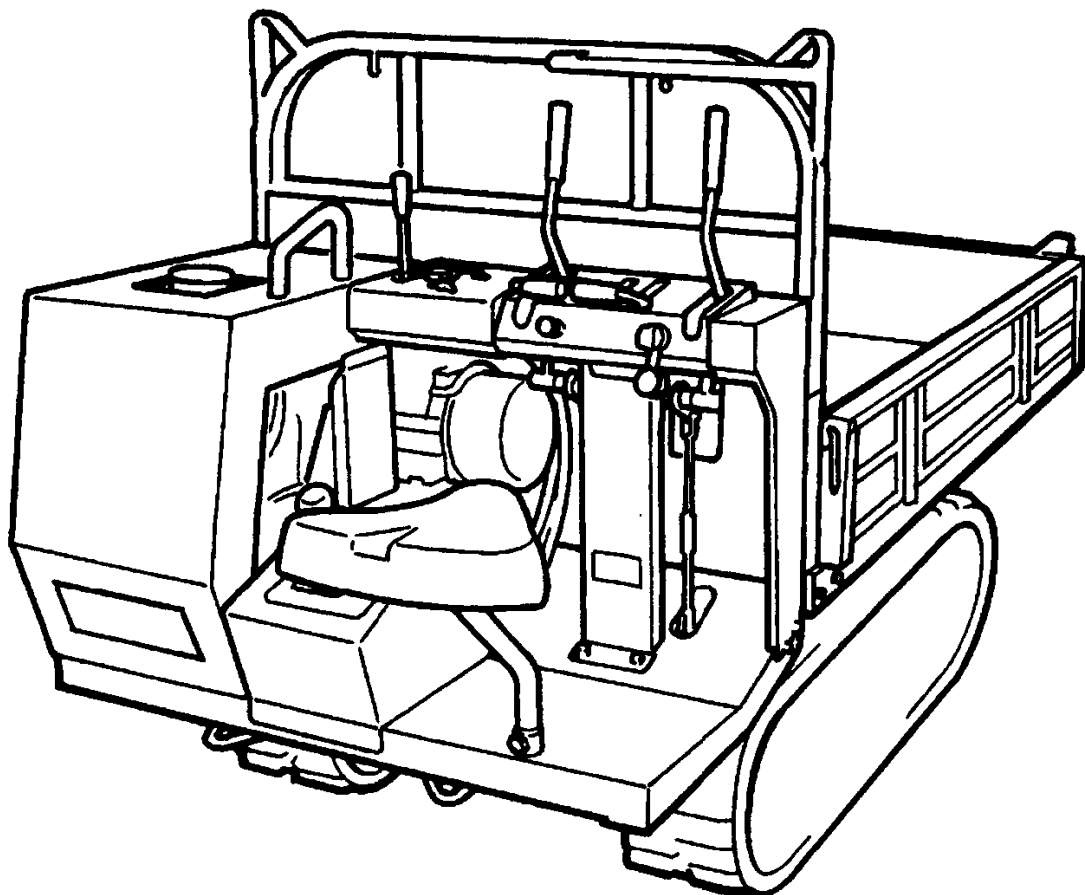


P A R T S L I S T
B F K 8 0 0



目 次

CONTENS

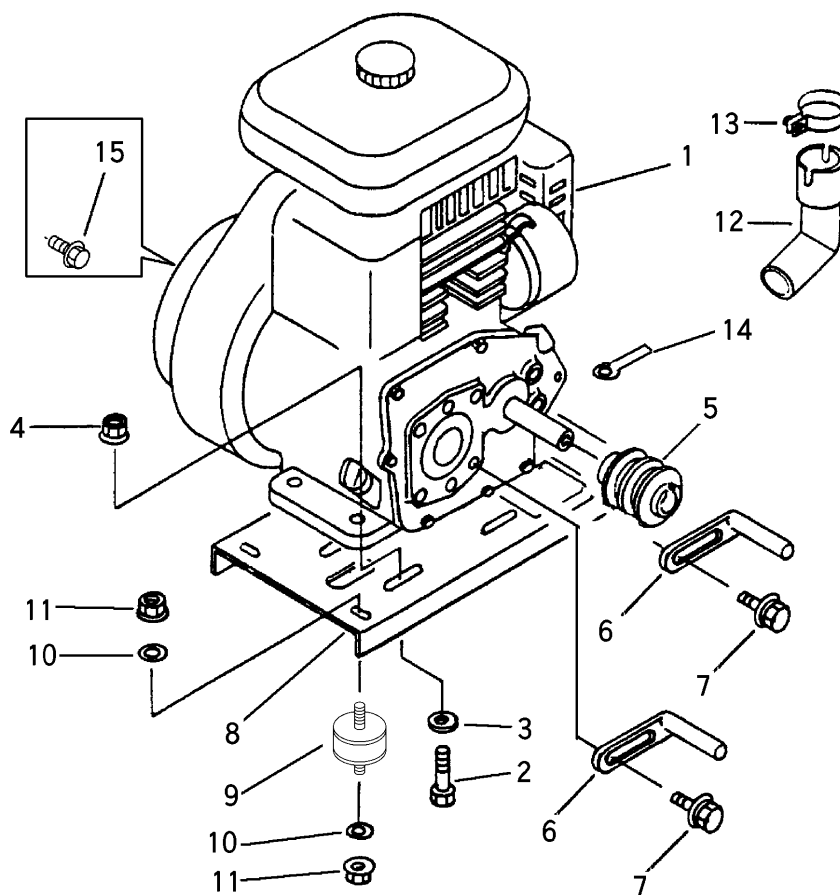
FIG 1	エンジン（短尺材用荷台・箱型） ENGINE	1
FIG 2	エンジン（油圧ダンプ） ENGINE	2
FIG 3	エンジンコントロール ENGINE CONTROL	3
FIG 4	デンソウ（短尺材用荷台） ELECTRIC EQUIPMENT	4 ~ 5
FIG 5	デンソウ（箱型・ダンプ） ELECTRIC EQUIPMENT	6
FIG 6	フレーム FRAME	7
FIG 7	ウンテンセキカバー COVER	8
FIG 8	チェンジカバー COVER	9
FIG 9	エンジンカバー（箱型・短尺材用荷台） COVER	10
FIG 10	エンジンカバー（油圧ダンプ）	11
FIG 11	ミッション TRANSMISSION	12
FIG 12	テンリン & ヨウドウリン ROLLER & IDLER	13 ~ 14
FIG 13	ドウリョクデンタツ POWER LINE	15
FIG 14	サイドクラッチ SIDE CLUTCH	16
FIG 15	クラッチ・ブレーキ CLUTCH・BRAKE	17
FIG 16	チェンジ CHANGE	18
FIG 17	シート SEAT	19
FIG 18	ニダイ & ゲート（箱型三方開） WAGON & GATE	20 ~ 21
FIG 19	ニダイ（短尺材用荷台） WAGON	22
FIG 20	ニダイ（油圧ダンプ） WAGON	23 ~ 24

目 次

CONTENS

FIG 21	ドアロックソウチ (油圧ダンプ) LOCK	25
FIG 22	ニダイ & ゲート (箱型三方開シヨート) WAGON & GATE	26 ~ 27
FIG 23	ユアツ (油圧ダンプ) HYDRAULIC EQUIPMENT	28 ~ 29
FIG 24	フゾクヒン ACCESORIES	30
FIG 25	シュドウダンプ (オプション 箱型三方開) HAND DUMP	31
FIG 26	マーク (箱型三方開) MARK	32
FIG 27	マーク (短尺材用荷台) MARK	33
FIG 28	マーク (油圧ダンプ) MARK	34
FIG 29	パッケージ (油圧ダンプ) HYDRAULIC PUMP NO.6081158 ~	35
FIG 30	パッケージ (油圧ダンプ) HYDRAULIC PUMP ~NO.6081157	36

FIG 1 エンジン（短尺材用荷台・箱型） ENGINE

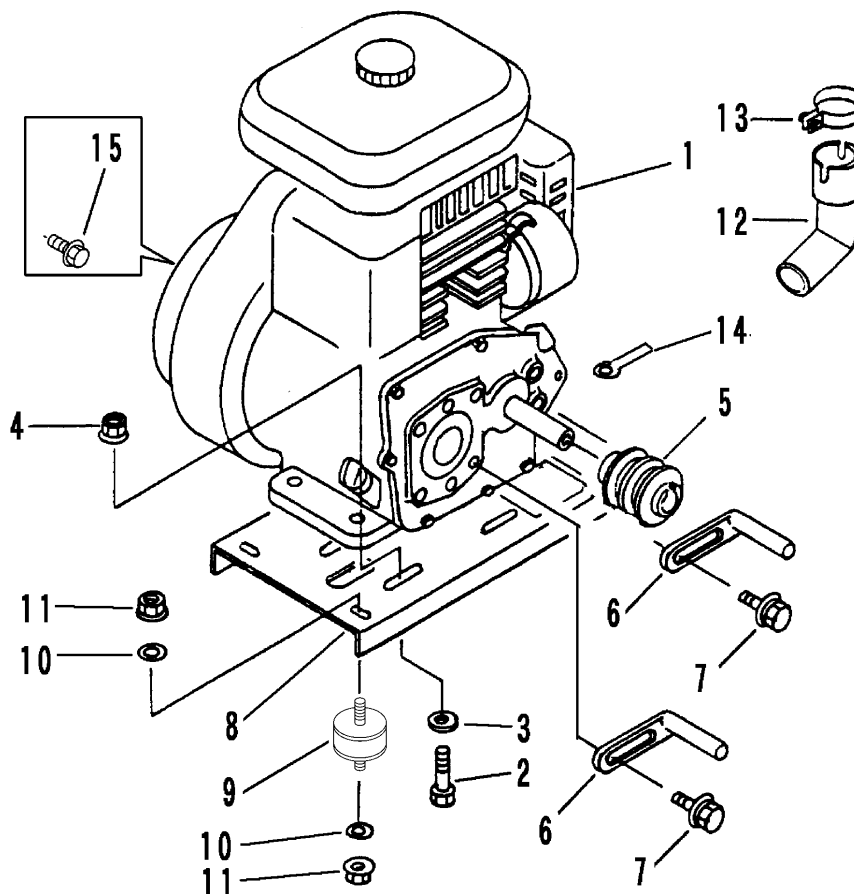


A	ミツビセルナシ
B	クボタセルナシ
C	ミツビセルツキ
D	クボタセルツキ

見出 NO.	部品番号 PART NO.	部品名称 PART NAME	個数Q'ty				型 寸 DESCRIPTION	適用号機 FROM ~ UP TO SERIAL NO.	備 考 REMARKS
			A	B	C	D			
1	3657 0002 100	エンジン	ENGINE	1			GM231LN-211	NO.6080428 ~	注1)
1	3657 0002 000	エンジン	ENGINE	1			GM221LN-211	~ NO.6080427	注1)
1	3657 0004 000	エンジン	ENGINE		1		GS280-GCL-Y-TL		
1	3657 0006 100	エンジン	ENGINE			1	GM231LE-212	NO.6080428 ~	注1)
1	3657 0006 000	エンジン	ENGINE			1	GM221LE-212	~ NO.6080427	注1)
1	3657 0008 000	エンジン	ENGINE			1	GS280-GCL-Y-S-TL		
2	K710 0110 040	Fボルト	BOLT		4	4	M10×40		
2	K814 0110 040	Fボルト	BOLT	4		4	M10×40		
3	0350 0141 022	PW	WASHER	8	8	8	10×22×1.6		
4	F301 0110 000	Fナット	NUT	4	4	4	M10		
5	3642 0012 000	プーリ	PULLEY	1	1	1	115		
6	3205 0011 000	ベルトストッパー	STOPPER	1	1	1	B		
7	K710 0108 016	Fボルト	BOLT	2	2	2	M8×16		
8	3657 0026 000	エンジンベース	BASE	1		1		NO.6080428 ~	注1)
8	3657 0022 000	エンジンベース	BASE	1		1		~ NO.6080427	注1)
8	3657 0027 000	エンジンベース	BASE		1	1			
9	3707 0005 000	ボウシゴム	INSULATOR	4		4	KQ0136	NO.6080428 ~	注1)
9	3632 0106 000	ボウシゴム	INSULATOR	4		4	EA1004	~ NO.6080427	注1)
9	3632 0106 000	ボウシゴム	INSULATOR		4	4	EA1004		
10	0350 0140 818	PW	WASHER	4	4	4	8×18×1.6		
11	F301 0108 000	Fナット	NUT	8	8	8	M8		
12	3642 0034 000	テールパイプ	PIPE	1		1			
13	3705 0028 100	バンド	CLIP	1		1			
14	0050 2108 083	クランプ	CLAMP		1	1			
15	K700 0106 025	Fボルト	BOLT			1	M6×25		レクチャファイ-取付

注1) NO.1, NO.8, NO.9は、セット交換にて新旧部品の互換性があります。

FIG 2 エンジン (油圧ダンプ) ENGINE

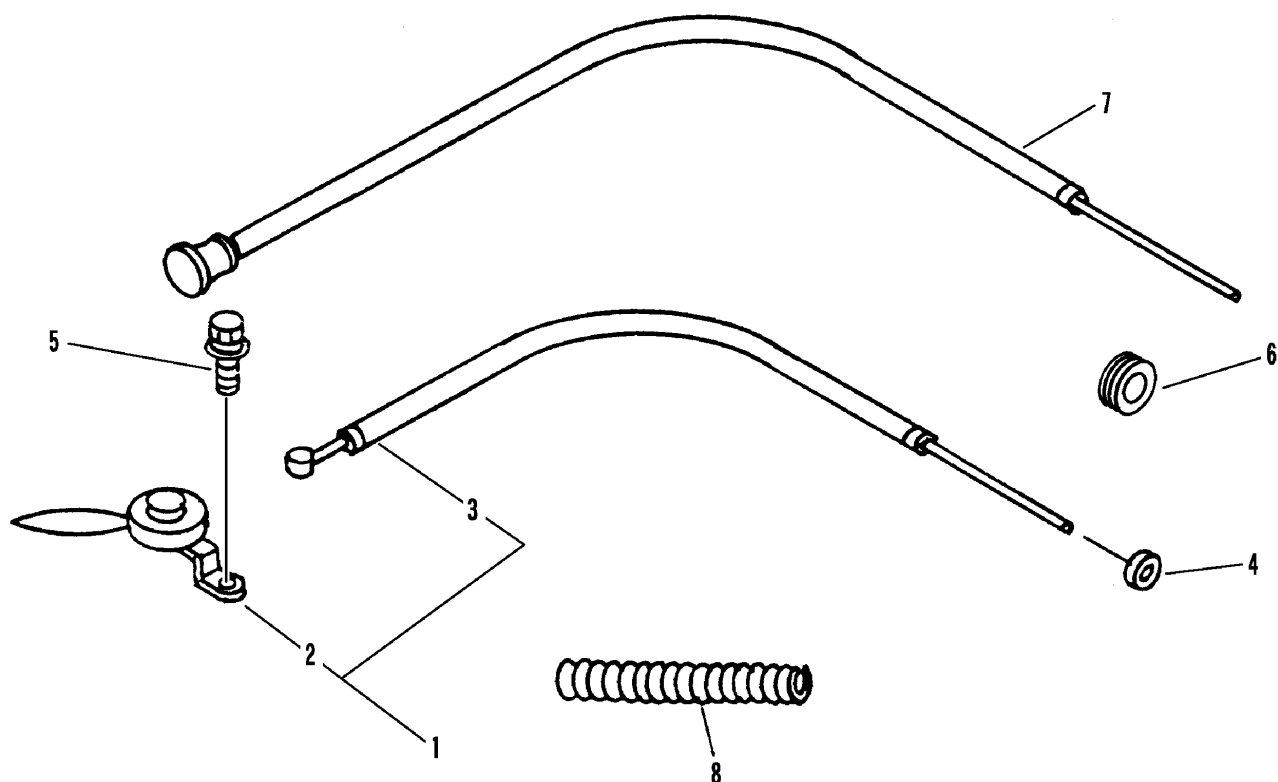


A	ミツビシセルナシ
B	クボタセルナシ
C	ミツビシセルツキ
D	クボタセルツキ

見出 NO.	部品番号 PART NO.	部品名称 PART NAME	個数Q'ty				型 寸 DESCRIPTION	適 用 号 機 FROM ~ UP TO SERIAL NO.	備 考 REMARKS	
			A	B	C	D				
1	3657 0002 100	エンジン	ENGINE	1			GM231LN-211	NO.6080428 ~	注1)	
1	3657 0002 000	エンジン	ENGINE	1			GM221LN-211	~ NO.6080427	注1)	
1	3657 0004 000	エンジン	ENGINE		1		GS280-GCL-Y-TL			
1	3657 0006 100	エンジン	ENGINE			1	GM231LE-212	NO.6080428 ~	注1)	
1	3657 0006 000	エンジン	ENGINE			1	GM221LE-212	~ NO.6080427	注1)	
1	3657 0008 000	エンジン	ENGINE				GS280-GCL-Y-S-TL			
2	K710 0110 040	Fボルト	BOLT		4	4	M10 x 40			
2	K814 0110 040	Fボルト	BOLT	4		4	M10 x 40			
3	O350 0141 022	PW	WASHER	8	8	8	8	10 x 22 x 1.6		
4	F301 0110 000	Fナット	NUT	4	4	4	4	M10		
5	3642 0112 000	プーリ	PULLEY	1	1	1	1			
6	3205 0011 000	ベルトストッパー	STOPPER	1	1	1	1	B		
7	K710 0108 016	Fボルト	BOLT	2	2	2	2	M8 x 16		
8	3657 0026 000	エンジンベース	BASE	1		1		NO.6080428 ~	注1)	
8	3657 0022 000	エンジンベース	BASE	1		1		~ NO.6080427	注1)	
8	3657 0027 000	エンジンベース	BASE		1		1			
9	3707 0005 000	ポウシゴム	INSULATOR	4	4	4	4	KQ0136	NO.6080428 ~	注1)
9	3632 0106 000	ポウシゴム	INSULATOR	4	4	4	4	EA1004	~ NO.6080427	注1)
9	3632 0106 000	ポウシゴム	INSULATOR		4		4	EA1004		
10	O350 0140 818	PW	WASHER	4	4	4	4	8 x 18 x 1.6		
11	F301 0108 000	Fナット	NUT	8	8	8	8	M8		
12	3642 0034 000	テールパイプ	PIPE	1		1				
13	3705 0028 100	バンド	CLIP	1		1				
14	0050 2108 083	クランプ	CLAMP		1		1			
15	K700 0106 025	Fボルト	BOLT				1	M6 x 25	レクチャイヤー-取付	

注1) NO.1, NO.8, NO.9は、セット交換にて新旧部品の互換性があります。

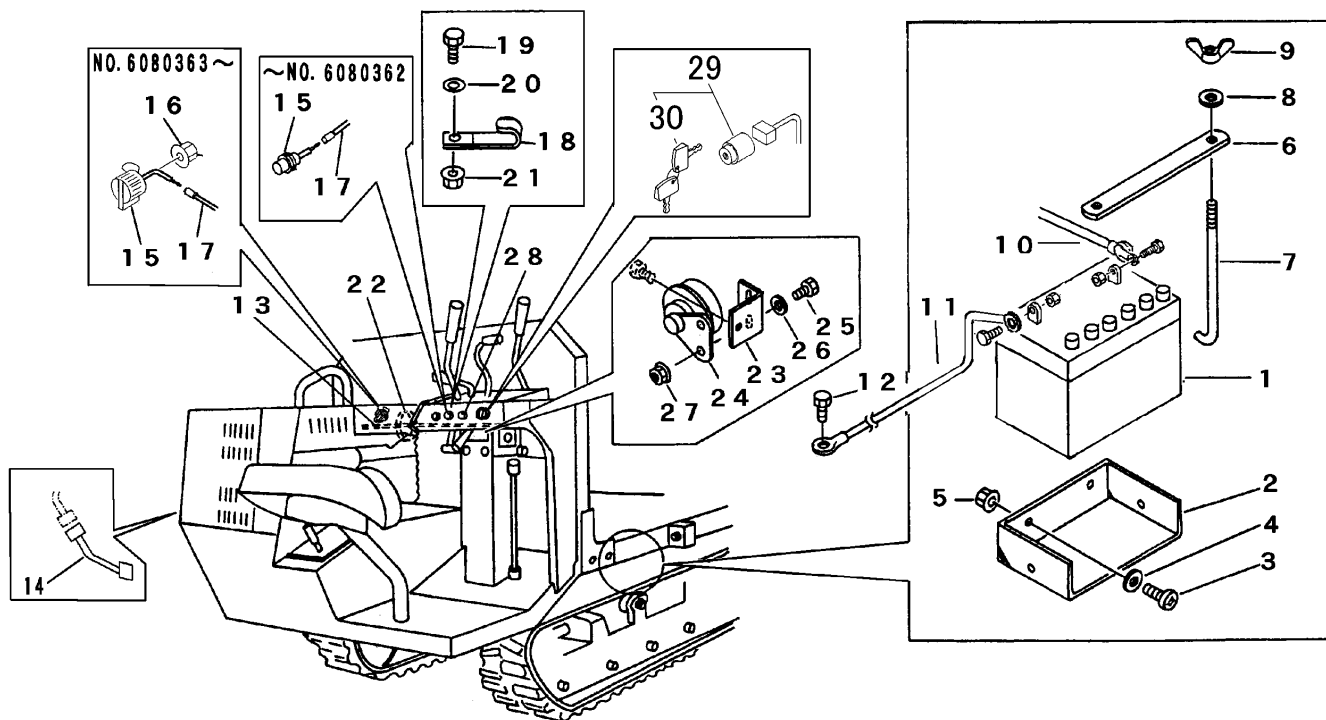
FIG 3 エンジンコントロール ENGINE CONTROL



A	ミツビシ
B	クボタ

見出 NO.	部品番号 PART NO.	部品名称	PART NAME	個数Q'ty		型 寸 DESCRIPTION	適用号機 FROM ~ UP TO SERIAL NO.	備 考 REMARKS
				A	B			
1	3611 0050 500	スロットルレバーASSY	LEVER	1	1			
2	3611 0051 000	スロットルレバー	LEVER	1	1	E321186		
3	3609 0101 000	スロットルワイヤー	WIRE	1	1	WG014003		
4	0040 1151 500	グロメット	GROMMET	1	1	C-30-NG-79-G		
5	H204 0106 016	セムスB	BOLT	2	2	M6 x 16		
6	3508 1057 000	ホゴゴム	GROMMET	1		P-1		
7	3205 0108 000	チョークワイヤー	WIRE	1	1	WG053024		
8	3642 0206 000	コルゲートチューブ	TUBE	1	1			

FIG 4 デンソウ (短尺材用荷台) ELECTRIC EQUIPMENT

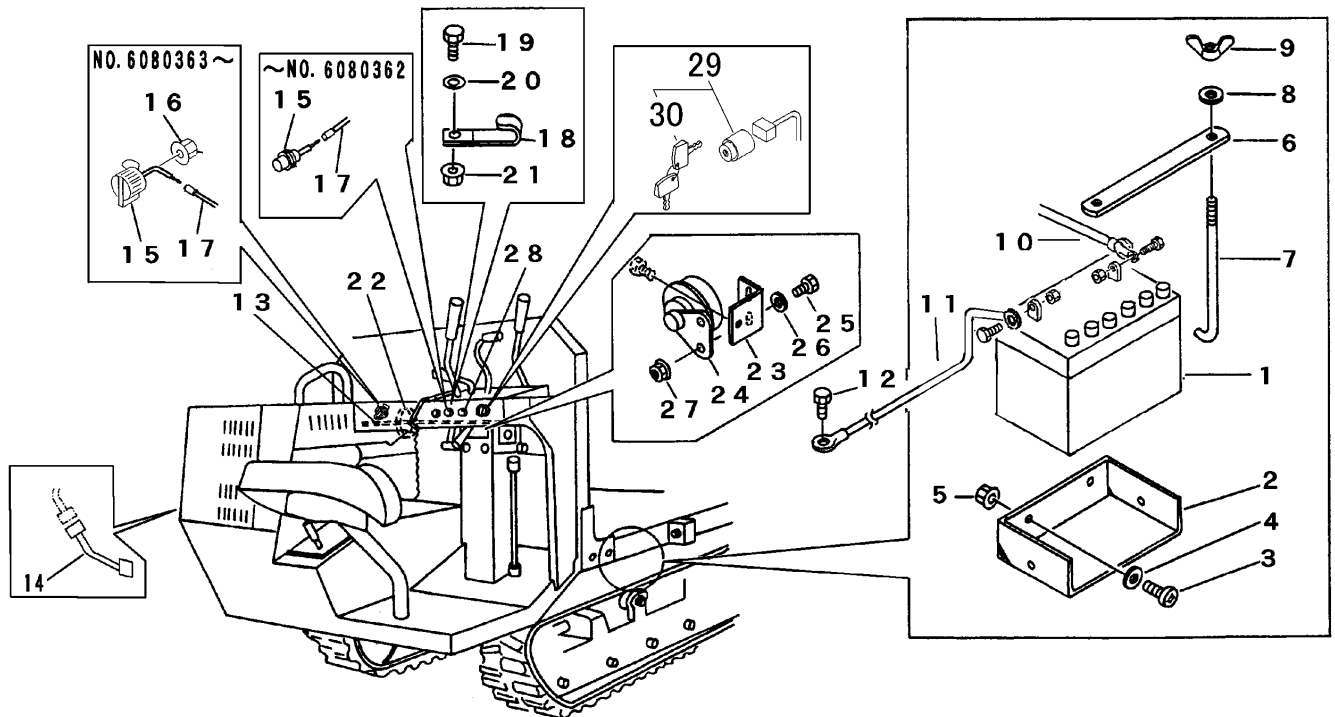


A	クボタセルツキ
B	ミツビシセルツキ
C	クボタ・ミツビシセルナシ

見出 NO.	部品番号 PART NO.	部品名称 PART NAME	個数Q'ty			型 寸 DESCRIPTION	適用号機 FROM ~ UP TO SERIAL NO.	備 考 REMARKS
			A	B	C			
1	3407 0501 000	バッテリー	BATTERY	1	1	28A19R		
2	3519 0302 000	バッテリーウケ	BRACKET	1	1			
3	0210 0100 820	ヒラコネジ	SCREW	2	2	8×20		
4	0350 0140 818	PW	WASHER	2	2	8×18×1.6		
5	H301 0108 001	Sナット	NUT	2	2	M8		
6	3407 0506 000	ステップイタホキョウ	PLATE	1	1			
7	3705 3904 000	トリツケボルト	BOLT	2	2	6×175		
8	0350 0140 618	PW	WASHER	2	2	6×18×1.6		
9	A330 0100 600	チョウナット	NUT	2	2	M6		
10	0980 7151 303	プラスコード	WIRE	1	1	l=1300		
11	3415 0055 000	リードセン	WIRE	2	2	l=350		
12	3522 0238 100	タップタイト	BOLT	2	2	M8×25		
13	3644 0321 000	ハーネス	HARNESS	1	1			
13	3644 0324 000	ホーンハーネス	HARNESS				1	
14	3709 0318 000	ハーネス	HARNESS		1			
15	3420 0221 000	ストップスイッチ	SWITCH				1	NO.6080363 ~
15	3205 0102 000	エンジンイシボタン	BUTTON			1716A	1	~ NO.6080362
16	F301 0108 000	Fナット	NUT			M8	1	NO.6080363 ~
17	3656 0255 000	ハーネス	HARNESS				1	NO.6080363 ~
17	3636 0111 000	ハーネス	HARNESS				1	~ NO.6080362
18	0050 2108 083	クランプ	CLAMP	3	3	2		
19	A110 0108 020	Fボルト	BOLT	2	2	M8×20		
20	0350 0140 818	PW	WASHER	2	2	8×18×1.6		
21	H301 0108 001	Fナット	NUT	2	2	M8		

NO. 29,30 は、セット交換にて新旧部品の互換性があります。

FIG 4 デンソウ (短尺材用荷台) ELECTRIC EQUIPMENT

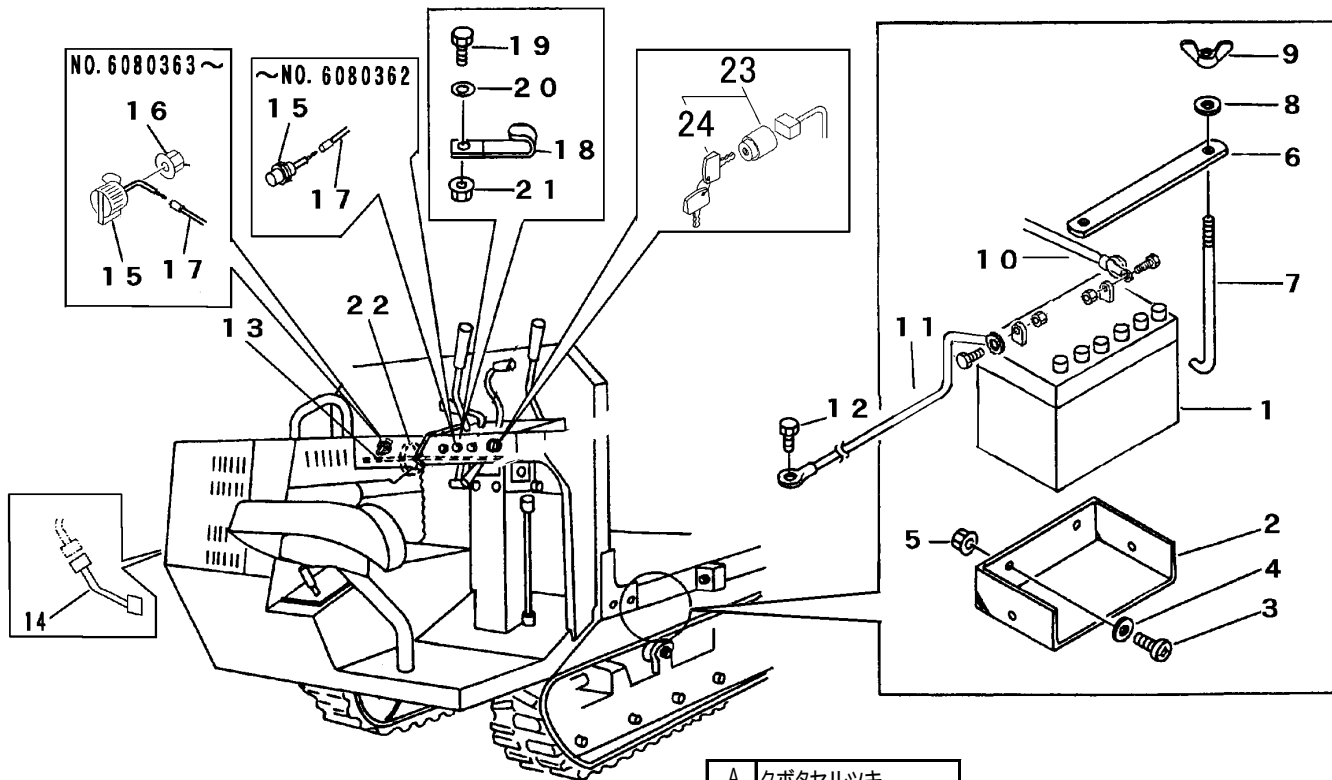


- | | |
|---|-------------|
| A | クボタセルツキ |
| B | ミツビセルツキ |
| C | クボタ・ミツビセルナシ |

見出	部品番号	部品名称		個数Q'ty			型 寸	適用号機	備 考
NO.	PART NO.		PART NAME	A	B	C	DESCRIPTION	FROM ~ UP TO SERIAL NO.	REMARKS
22	3513 3131 000	プラスチックバンド	CLAMP	1	2		RF140		
23	3644 0331 000	ブラケット	BRACKET	1	1	1			
24	3705 3922 000	ホーン	HORN	1	1		YM175		
24	3643 0231 000	ホーン	HORN			1			
25	K710 0106 016	Fボルト	BOLT	2	2	2	M6 x 16		
26	0350 0140 618	PW	WASHER	2	2	2	6 x 18 x 1.6		
27	F300 0106 000	Fナット	NUT	2	2	2	M6		
28	4201 0302 000	ホーンスイッチ	SWICH	1	1	1			
29	3718 0425 000	メインスイッチASSY	SWITCH	1	1			NO.6081916 ~	
29	3713 0211 000	メインスイッチASSY	SWITCH	1	1			NO.6081046 ~ NO.6081915	
29	3643 0211 000	メインスイッチASSY	SWITCH	1	1			~ NO.6081045	
30	3718 0425 100	キーAssy	KEY	1	1			NO.6081046 ~	
30	3713 0214 000	ボウスイキー	KEY	1	1			NO.6081046 ~	
30	3643 0214 000	ボウスイキー	KEY	1	1			~ NO.6081045	

NO. 29,30 は、セット交換にて新旧部品の互換性があります。

FIG 5 デンソウ (箱型・ダンブ) ELECTRIC EQUIPMENT

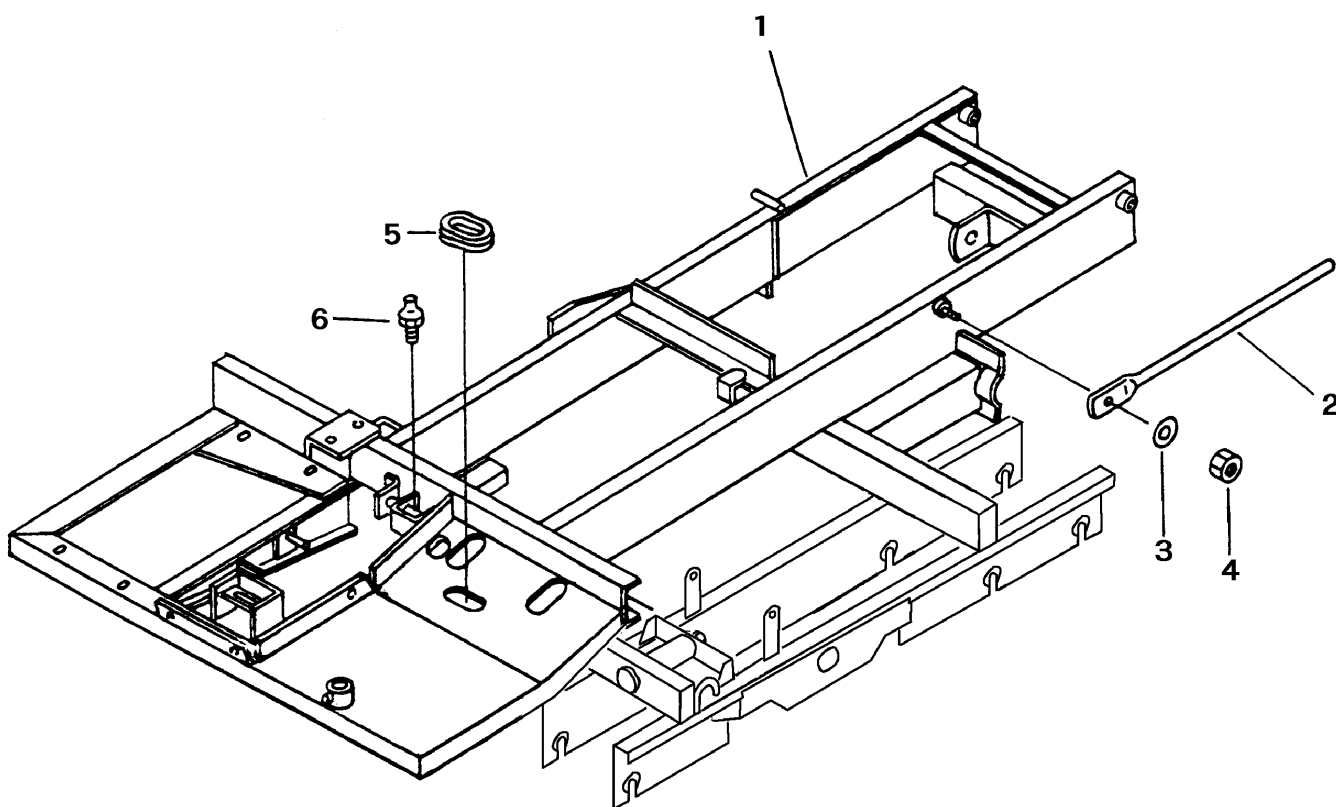


A	クボタセルツキ
B	ミツビシセルツキ
C	クボタ・ミツビシセルナシ

見出 NO.	部品番号 PART NO.	部品名称 PART NAME	個数Q'ty A B C	型 寸 DESCRIPTION	適用号機 FROM ~ UP TO SERIAL NO.	備考 REMARKS
1	3407 0501 000	バッテリー	1 1	28A19R		
2	3519 0302 000	バッテリーウケ	1 1			
3	0210 0100 820	ヒラコネジ	2 2	8×20		
4	0350 0140 818	PW	2 2	8×18×1.6		
5	H301 0108 001	Sナット	2 2	M8		
6	3407 0506 000	ステップイタホキョウ	1 1			
7	3705 3904 000	トリツケボルト	2 2	6×175		
8	0350 0140 618	PW	2 2	6×18×1.6		
9	A330 0100 600	チョウナット	2 2	M6		
10	0980 7151 303	プラスコード	1 1	l=1300		
11	3415 0055 000	リードセン	2 2	l=350		
12	3522 0238 100	タップタイト	2 2	M8×25		
13	3642 0271 000	ハーネスA	1 1			
14	3709 0318 000	ハーネス	1			
15	3420 0221 000	ストップスイッチ			1	NO.6080363 ~
15	3205 0102 000	エンジンテイシボタン			1	1716A ~ NO.6080362
16	F301 0108 000	Fナット			1	M8 NO.6080363 ~
17	3656 0255 000	ハーネス			1	NO.6080363 ~
17	3636 0111 000	ハーネス			1	~ NO.6080362
18	0050 2108 083	クランプ	2 2			
19	K710 0108 020	Fボルト	2 2	M8×20		
20	0350 0140 818	PW	2 2	8×18×1.6		
21	F301 0108 000	Fナット	2 2	M8		
22	3513 3131 000	プラスチックバンド	1 2	RF140		
23	3718 0425 000	メインスイッチASSY	1 1			NO.6081916 ~
23	3713 0211 000	メインスイッチASSY	1 1			NO.6081046 ~ NO.6081915
23	3643 0211 000	メインスイッチASSY	1 1			~ NO.6081045
24	3718 0425 100	キーAssy	1 1			NO.6081916 ~
24	3713 0214 000	ボウスイキー	1 1			NO.6081046 ~ NO.6081915
24	3643 0214 000	ボウスイキー	1 1			~ NO.6081045

NO. 23,24 は、セット交換にて新旧部品の互換性があります。

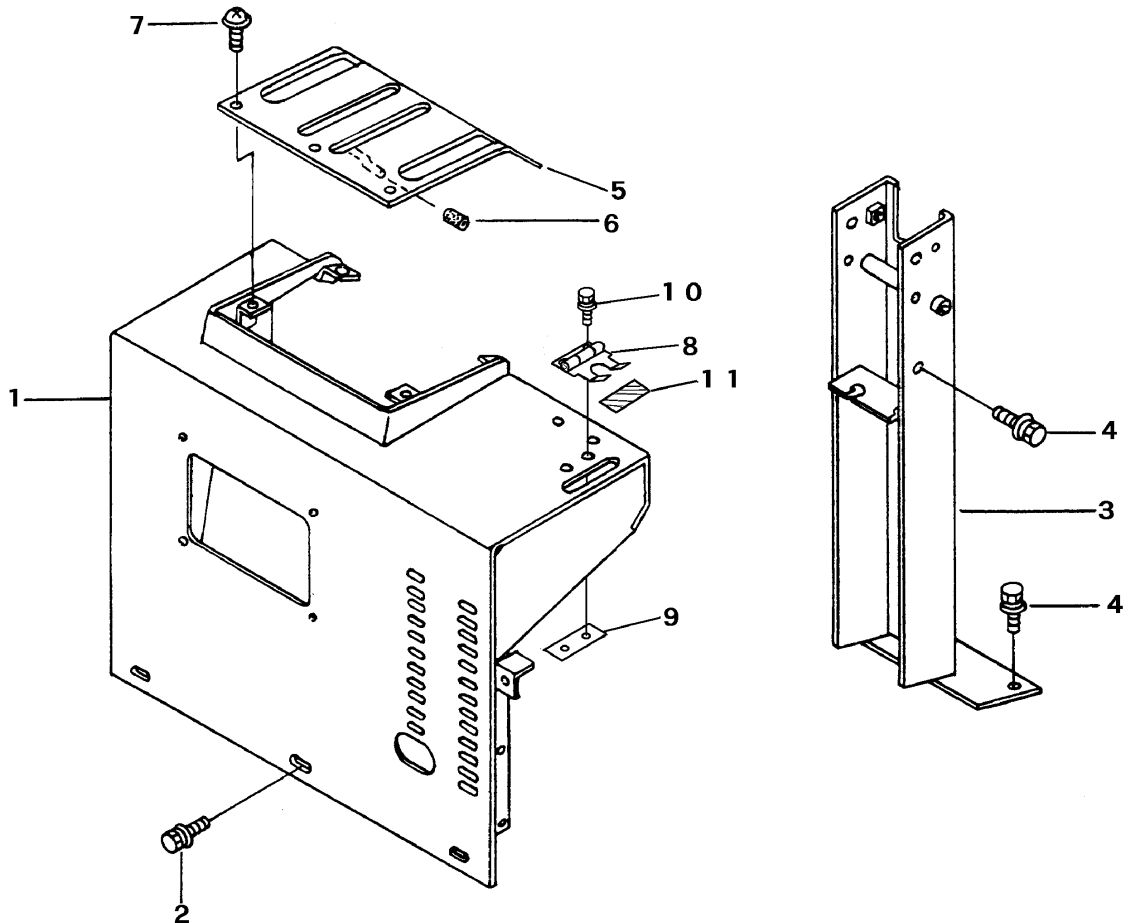
FIG 6 フレーム FRAME



A	箱型・短尺荷台・ロビクボタ
B	箱型・短尺荷台・ミツビシ
C	油圧ダンブ ロビクボタ ミツビシ

見出 NO.	部品番号 PART NO.	部品名称		個数Q'ty			型 寸 DESCRIPTION	適用号機 FROM ~ UP TO SERIAL NO.	備 考 REMARKS
		PART NAME		A	B	C			
1	3656 1001 000	フレーム	FRAME	1	1				部品供給不可
1	3656 1201 000	フレーム	FRAME			1			部品供給不可
2	3607 1073 000	ニダイラッカボウシボウ	BAR			1			
3	0350 0151 226	PW	WASHER			1	12 × 26 × 2.3		
4	A351 0112 002	Uナット	U-NUT			1	M12		
5	3611 1171 000	ホゴゴム	GROMMET	1	2	2	P-2		
6	A650 0100 600	グリスニップル	NIPPLE	2	2	2	M6		

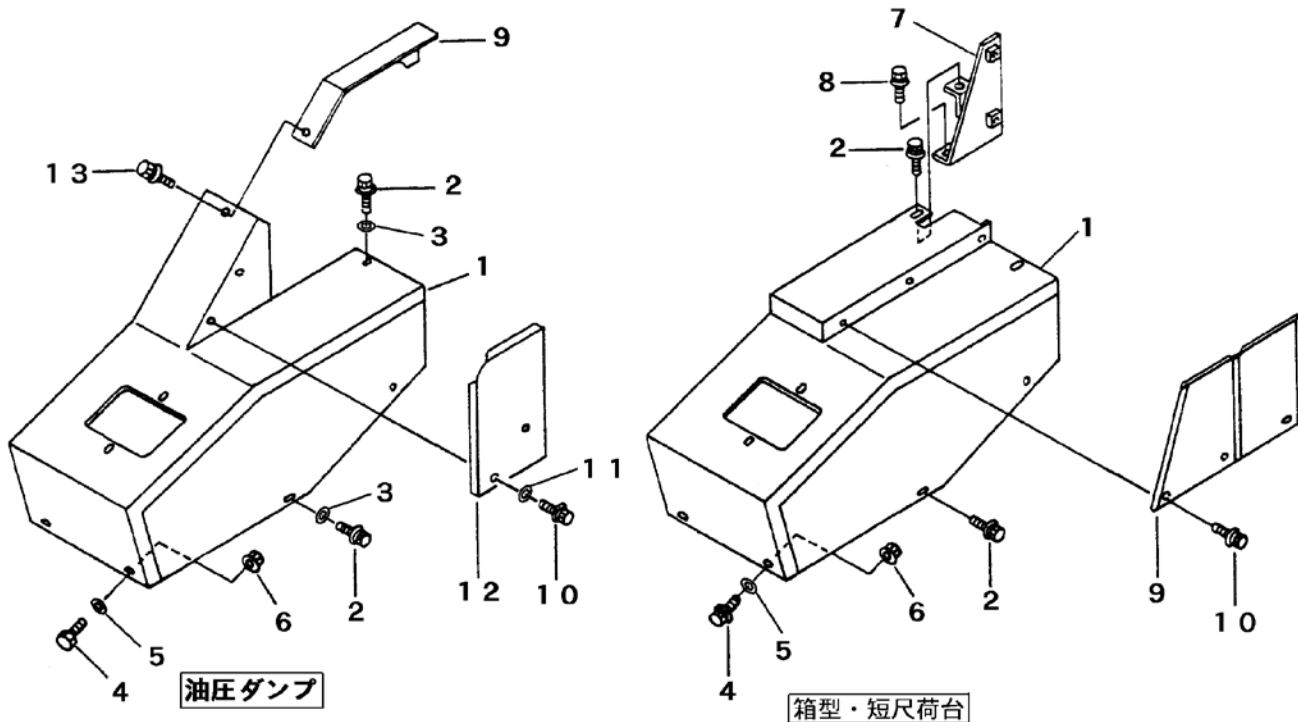
FIG 7 ウンテンセキカバー COVER



A	箱型荷台・短尺荷台
B	油圧ダンブ

見出 NO.	部品番号 PART NO.	部品名称 PART NAME	個数Q'ty		型 寸 DESCRIPTION	適用号機 FROM ~ UP TO SERIAL NO.	備 考 REMARKS
			A	B			
1	3656 1301 000	ウンテンセキカバー	COVER	1			
1	3656 1331 000	ウンテンセキカバー	COVER		1		
2	K710 0108 016	Fボルト	BOLT	5	5	M8 x 16	
3	3642 1321 001	サポート	SUPPORT	1	1		
4	K710 0108 016	Fボルト	BOLT	4	4	M8 x 16	
5	3656 1361 000	ガイドパン	PLATE	1	1		NO.6080363 ~
5	3642 1331 000	ガイドパン	PLATE	1	1		~ NO.6080362
6	3611 1807 000	ホゴゴム	RUBBER	6	6	C-6	
7	H242 0106 016	ナベセムスB	SCREW	5	5	M6 x 16	
8	6120 2833 000	ストッパ	STOPPER		1		
9	3537 1321 000	ブラケット	BRACKET		1		
10	K110 0108 016	Fボルト	BOLT		2	M8 x 16	
11	3537 1325 000	インシュレーター	INSULATOR		1		

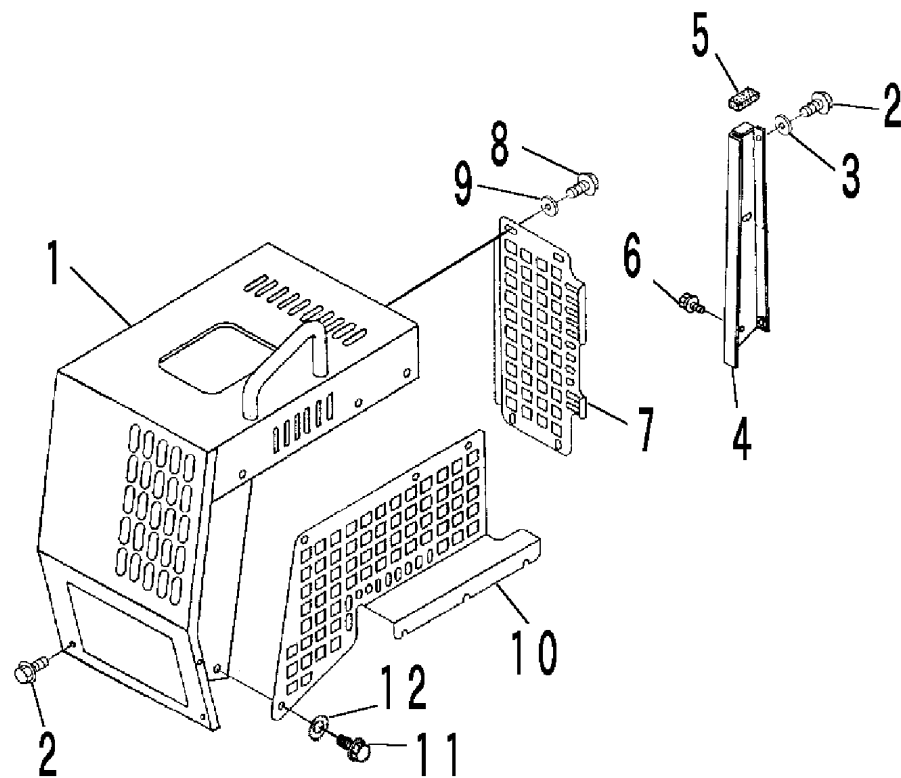
FIG 8 チェンジカバー COVER



A	ロビン箱型・短尺荷台
B	クボタ箱型・短尺荷台
C	三菱箱型・短尺荷台
D	油圧ダンブ

見出 NO.	部品番号 PART NO.	部品名称 PART NAME	個数Q'ty				型 寸 DESCRIPTION	適用号機 FROM ~ UP TO SERIAL NO.	備 考 REMARKS
			A	B	C	D			
1	3642 1401 001	チェンジカバー COVER	1	1	1				
1	3642 1451 001	チェンジカバー COVER				1			
2	H164 0106 016	セムスC BOLT	4	4	4	M6×16			
2	K700 0106 016	Fボルト BOLT				3 M6×16			
3	0350 0140 618	PW WASHER,PLAIN				3 6×18×1.6			
4	A100 0106 020	ボルト BOLT	2	2	2	M6×20			
4	K700 0106 016	Fボルト BOLT				2 M6×16			
5	0350 0140 618	PW WASHER	4	4	4	4 6×18×1.6			
6	H300 0106 001	Sナット NUT	2	2	2	M6			
6	F300 0106 000	Fナット NUT				2 M6			
7	3642 1411 000	サポート SUPPORT	1	1	1				
8	H114 0108 025	セムスB BOLT	2	2	2	M8×25			
9	3636 1322 000	ネップウカバー COVER		1					
9	3642 1418 000	ネップウカバー COVER			1				
9	3656 1471 000	ベルトカバー COVER				1			
10	H104 0106 016	セムスB BOLT		3	3	M6×16			
10	K700 0106 016	Fボルト BOLT				2 M6×16			
11	0350 0140 618	PW WASHER,PLAIN				2 6×18×1.6			
12	3656 1475 000	カバー COVER				1			
13	K700 0106 012	Fボルト BOLT				2 M6×12			

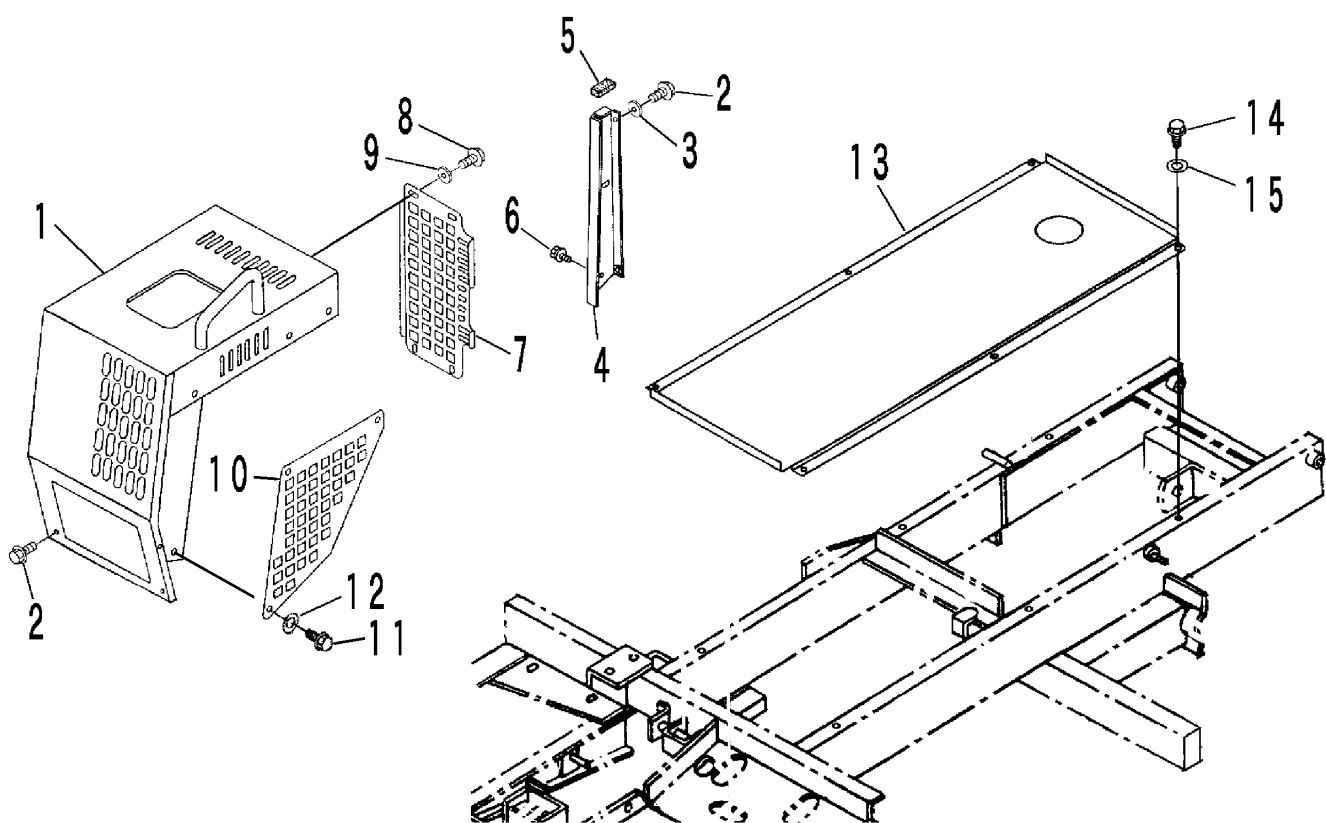
FIG 9 エンジンカバー（箱型・短尺材用荷台） COVER



A	三菱箱型
B	三菱短尺荷台
C	クボタ箱型
D	クボタ短尺荷台

見出 NO.	部品番号 PART NO.	部品名称	PART NAME	個数Q'ty				型 寸 DESCRIPTION	適 用 号 機 FROM ~ UP TO SERIAL NO.	備 考 REMARKS
				A	B	C	D			
1	3656 1521 000	エンジンカバー	COVER	1	1					
1	3657 1501 000	エンジンカバー	COVER			1	1			
2	K710 0108 016	Fボルト	BOLT	4	4			M8×16		
2	K110 0108 016	Fボルト	BOLT			4	4	M8×16		
3	0350 0140 822	PW	WASHER	2	2	2	2	8×22×1.6		
4	3656 1541 000	サポート	SUPPORT	1	1	1	1			
5	3636 1436 000	スポンジパッキン	SPONGE	1	1	1	1			
6	K710 0108 016	Fボルト	BOLT	2	2			M8×16		
6	K110 0108 016	Fボルト	BOLT			2	2	M8×16		
7	3656 1601 000	カバー	COVER	1		1				
8	K110 0108 016	Fボルト	BOLT	4		4		M8×16		
9	0350 0140 822	PW	WASHER	2		2		8×22×1.6		
10	3656 1604 000	カバー	COVER	1	1	1	1			
11	K700 0106 016	Fボルト	BOLT	4	4	4	4	M6×16		
12	0350 0140 618	PW	WASHER,PLAIN	4	4	4	4	6×18×1.6		

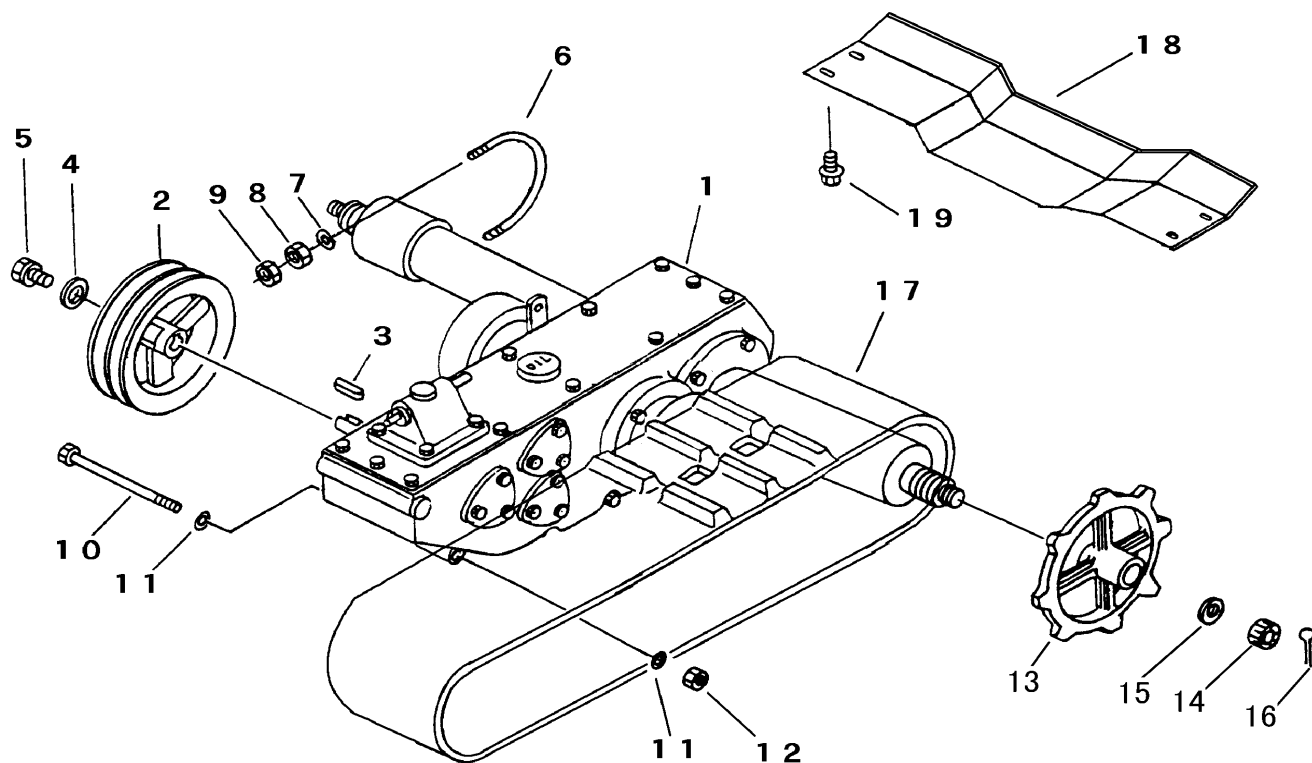
FIG 10 エンジンカバー（油圧ダンブ）



A	ミツビシ
B	クボタ

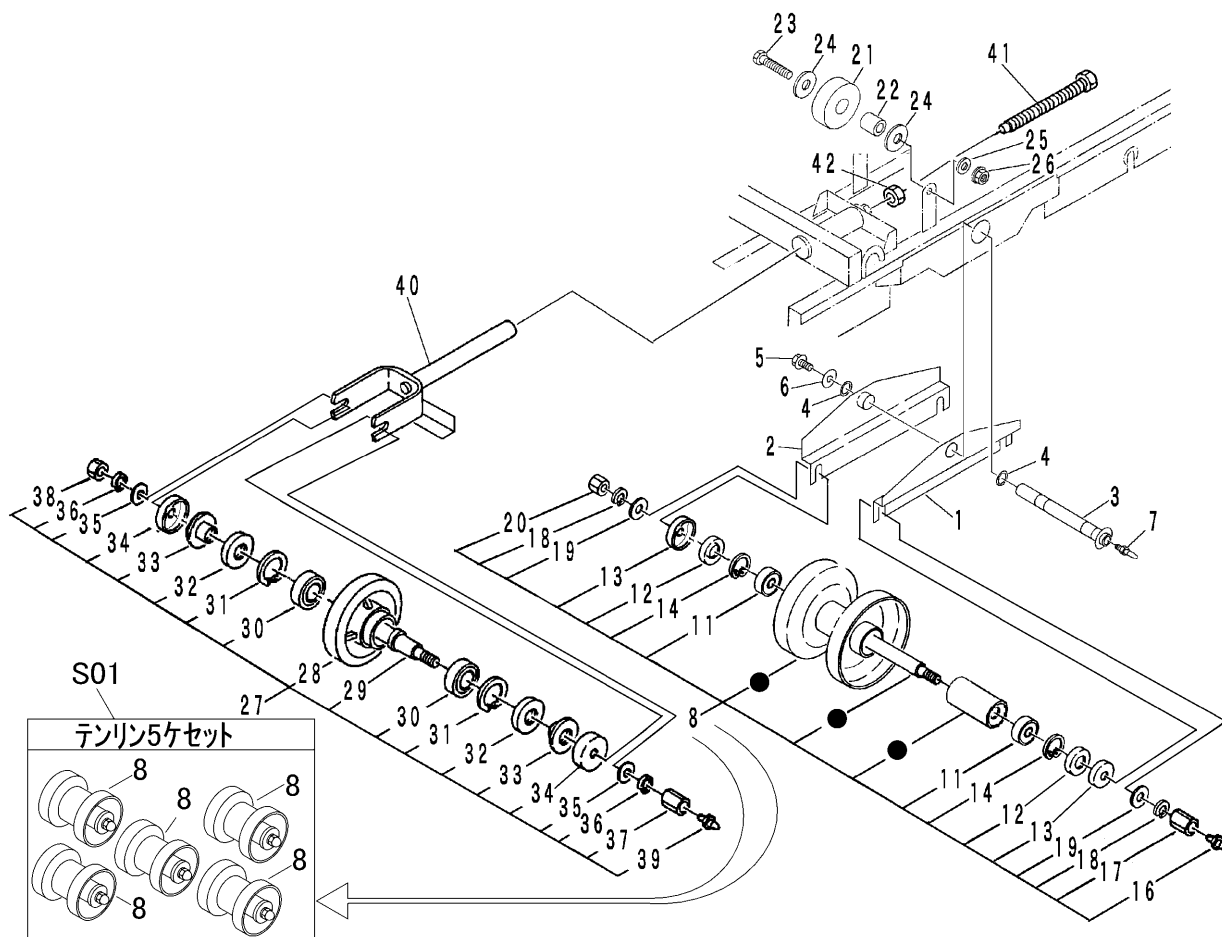
見出 NO.	部品番号 PART NO.	部品名称 PART NAME	個数Q'ty		型 寸 DESCRIPTION	適 用 号 機 FROM ~ UP TO SERIAL NO.	備 考 REMARKS
			A	B			
1	3656 1521 000	エンジンカバー COVER	1				
1	3657 1501 000	エンジンカバー COVER		1			
2	K710 0108 016	Fボルト BOLT	4		M8 × 16		
2	K110 0108 016	Fボルト BOLT		4	M8 × 16		
3	0350 0140 822	PW WASHER	2	2	8 × 22 × 1.6		
4	3656 1541 000	サポート SUPPORT	1	1			
5	3636 1436 000	スポンジパッキン SPONGE	1	1			
6	K710 0108 016	Fボルト BOLT	2		M8 × 16		
6	K110 0108 016	Fボルト BOLT		2	M8 × 16		
7	3656 1601 000	カバー COVER	1	1			
8	K110 0108 016	Fボルト BOLT	4	4	M8 × 16		
9	0350 0140 822	PW WASHER	2	2	8 × 22 × 1.6		
10	3656 1607 000	カバー COVER	1	1			
11	K700 0106 016	Fボルト BOLT	3	3	M6 × 16		
12	0350 0140 618	PW WASHER,PLAIN	3	3	6 × 18 × 1.6		
13	3656 1611 000	カバー COVER	1	1			
14	K110 0108 016	Fボルト BOLT	6	6	M8 × 16		
15	0350 0140 618	PW WASHER,PLAIN	6	6	6 × 18 × 1.6		

FIG 11 ミッション TRANSMISSION



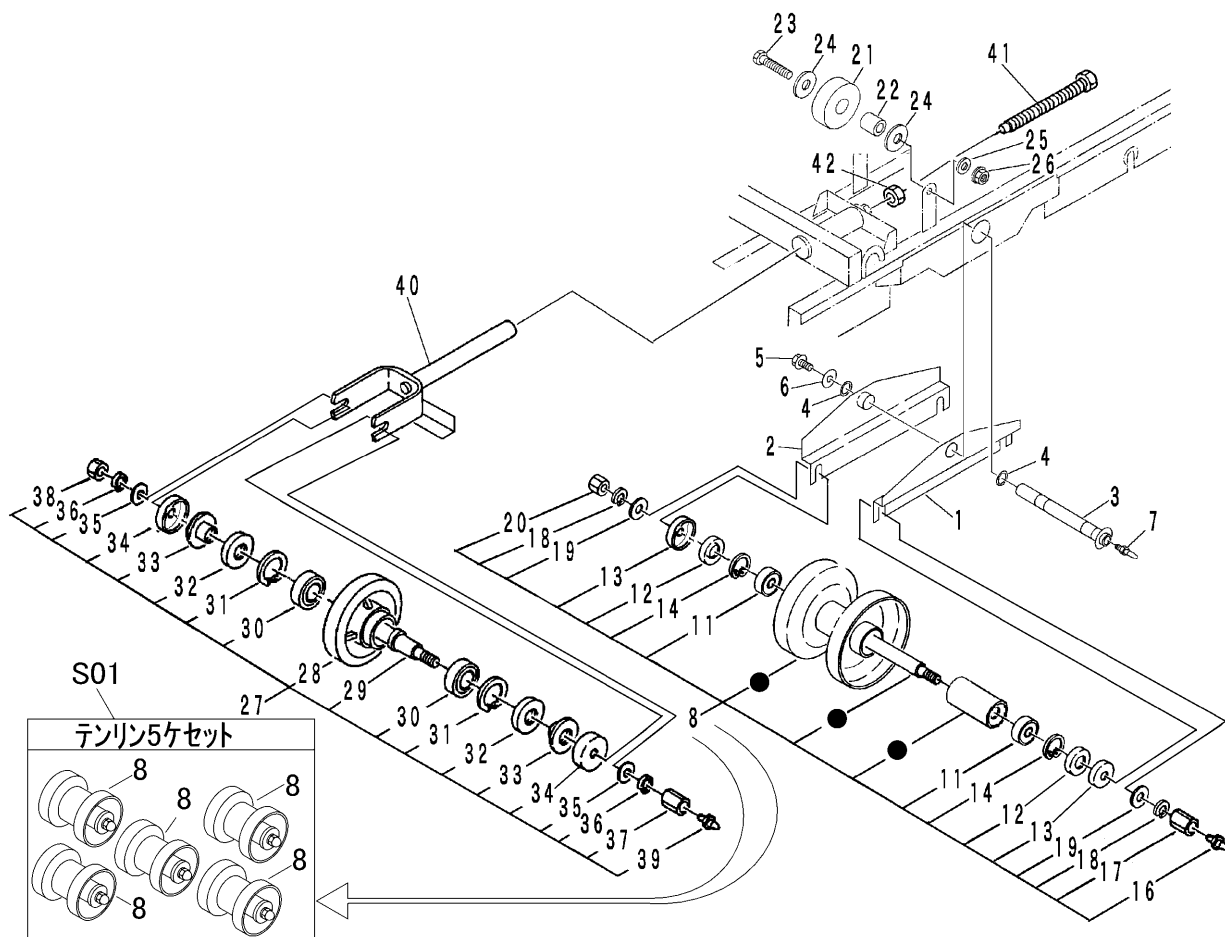
見出 NO.	部品番号 PART NO.	部品名称 PART NAME	個数 Q'ty	型 寸 DESCRIPTION	適 用 号 機 FROM ~ UP TO SERIAL NO.	備 考 REMARKS
1	7301 000M 000	ミッション	1	CT11M		巻末ミッション編参照
2	3606 2004 000	ミッションプーリ	1	122-18-B2-5		
3	0571 0005 030	キー	1	5×5×30		
4	0350 0160 828	PW	1	8×28×3.2		
5	F114 0108 020	セムスA	1	M8×20		
6	3628 2001 000	Uボルト	2	U-012		
7	0350 0151 226	PW	4	12×26×2.3		
8	A301 0112 001	ナット	4	M12		
9	A301 0112 003	ナット	4	M12 3種		
10	A114 0110 140	ボルト	1	M10×140		
11	0350 0141 022	PW	2	10×22×1.6		
12	F301 0110 001	Sナット	1	M10		
S01	Z611 2011 010	スプロケットset	2	8T		NO.13~16を含む
13	3611 2011 000	スプロケット	2	8T		
14	A310 0101 600	キャスルナット	2	M16		
15	0350 0171 640	PW	2	16×40×4.5		
16	0520 0140 032	ワリピン	2	4.0×32		
17	3606 2317 000	クローラ	2			
18	3627 2005 000	ミッションガード	1			
19	H174 0110 025	セムスC	4	M10×25		

FIG 12 テンリン & ユウドウリン ROLLER & IDLER



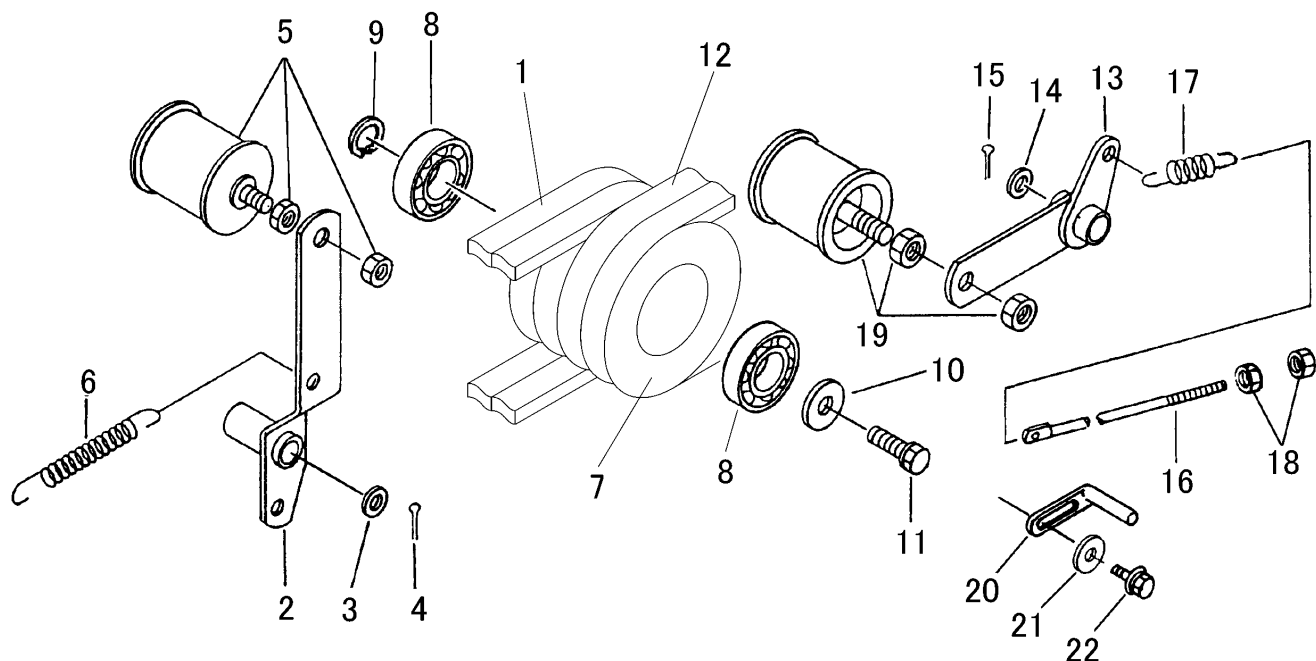
見出 NO.	部品番号 PART NO.	部品名称 PART NAME	個数 Q'ty	型 寸 DESCRIPTION	適用号機 FROM ~ UP TO SERIAL NO.	備考 REMARKS
1	3656 2101 000	テンリントリツケ	2	BRACKET		
2	3656 2105 000	テンリントリツケ	2	BRACKET		
3	3656 2115 000	テンリントリツケピン	2	PIN		
4	0830 0100 160	Oリング	4	O-RING	P-16	
5	K710 0110 020	Fボルト	2	BOLT	M10×20	
6	0350 0161 040	PW	2	WASHER	10×40×3.2	
7	A650 0100 600	グリスニップル	2	NIPPLE	M6	
S01	Z3656 2121 005	テンリンAssy セット5	2	ROLLER ASSY 5set		
8	3656 2121 000	テンリンASSY	10	ROLLER ASSY		
11	0750 0062 040	ベアリング	20	BEARING	6204	
12	3656 2129 000	オイルシール	20	SEAL		
13	3656 2131 000	ダストカバー	20	COVER		
14	0740 0002 000	Cリング	20	RING,SNAP	S20	
16	A650 0100 600	グリスニップル	10	NIPPLE,GREASE	M6	
17	3656 2136 000	タカナット	10	NUT		
18	A360 0101 402	SW	20	WASHER,SPRING	14	
19	0350 0161 430	PW	20	WASHER	14×30×3.2	
20	A300 0114 001	ナット	10	NUT	M14	
21	5401 2301 000	シジテンリン	4	ROLLER		
22	3519 2304 000	パイプ	4	PIPE		
23	A114 0112 055	ボルト	4	BOLT	M12×55	
24	0350 0161 240	PW	8	WASHER	12×40×3.2	
25	0350 0151 222	PW	4	WASHER	12×22×2.3	

FIG 12 テンリン & ユウドウリン ROLLER & IDLER



見出	部品番号	部品名称		個数	型 寸	適用号機	備考
NO.	PART NO.	PART NAME		Q'ty	DESCRIPTION	FROM ~ UP TO SERIAL NO.	REMARKS
26	H301 0112 001	Sナット	NUT	4	M12		
27	3611 2300 100	ユウドウリンASSY	IDLER	2			
28	3611 2301 000	ユウドウリン	IDLER	2			
29	3611 2302 000	ユウドウリンジク	SHAFT idler	2			
30	0750 0562 053	ベアリング	BEARING	4	6205DU		
31	0741 0005 200	Cリング	RING	4	H52		
32	0840 1305 211	オイルシール	SEAL	4	UE305211		
33	3611 2303 000	スリーブ	SLEEVE	4	25 × 17		
34	3611 2304 000	ユウドウリンカバー	CAP	4			
35	0350 0161 630	PW	WASHER	4	16 × 30 × 3.2		
36	A360 0101 602	SW	S-WASHER	4	16		
37	3611 2305 000	ユウドウリンシメツケナット	NUT	2	24 × 27		
38	A300 0116 001	ナット	NUT	2	M16		
39	A650 0100 600	グリスニップル	NIPPLE	2	M6		
40	3651 2401 000	ユウドウリンフォーク	FORK	2			
41	3629 2405 000	クローラーハリボルト	BOLT	2			
42	A300 0120 001	ナット	NUT	2	M20		

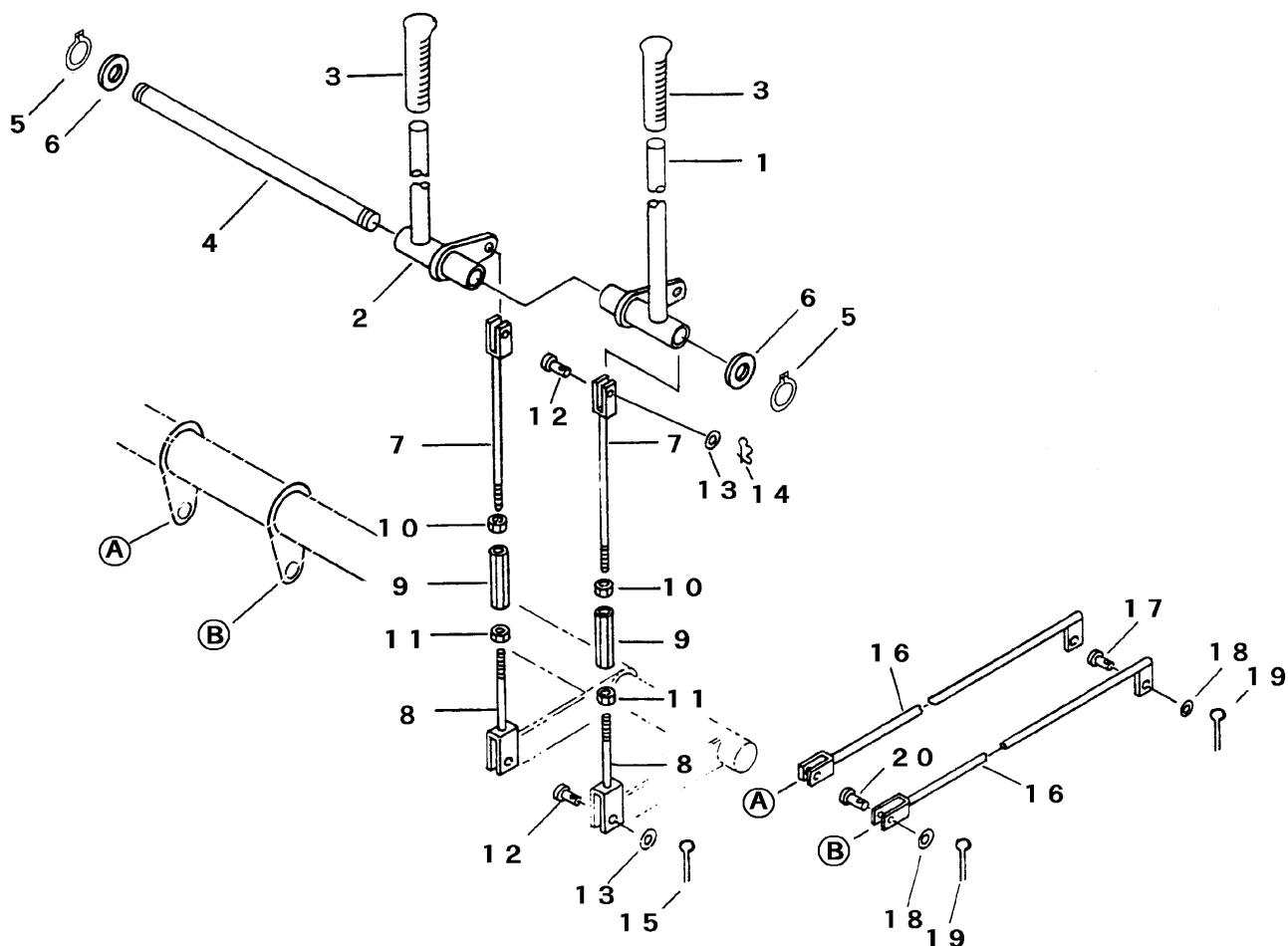
FIG 13 ドウリョクデンタツ POWER LINE



A	ロピン
B	クボタ
C	ミツビシ

見出 NO.	部品番号 PART NO.	部品名称 PART NAME	個数Q'ty			型 寸 DESCRIPTION	適用号機 FROM ~ UP TO SERIAL NO.	備 考 REMARKS
			A	B	C			
1	0852 1300 038	Vベルト	V-BELT	2		SB38		エンジン-チュウカン
1	0852 1300 039	Vベルト	V-BELT		2	SB39		エンジン-チュウカン
1	0852 1300 038	Vベルト	V-BELT			SB38	NO.6080428 ~	エンジン-チュウカン
1	0852 1300 037	Vベルト	V-BELT			SB37	~NO.6080427	エンジン-チュウカン
2	3642 2402 000	テンションアーム	ARM	1				
2	3642 2408 000	テンションアーム	ARM		1	1		
3	0350 0161 630	PW	WASHER	1	1	1	16×30×3.2	
4	0520 0132 032	ワリピン	PIN split	1	1	1	3.2×32	
5	3611 3211 000	テンションプーリ	PULLEY	1	1	1	ナット付き	
6	3205 2004 000	スプリング	SPRING	1	1	1	#50	
7	3606 2006 000	チュウカンプーリ	PULLEY	1	1	1	150/115-52B4-0	
8	0750 0562 054	ベアリング	BEARING	2	2	2	6205DDU	
9	0740 0002 500	Cリング	RING	1	1	1	S25	
10	0350 0161 040	PW	WASHER	1	1	1	10×40×3.2	
11	K710 0110 025	Fボルト	BOLT	1	1	1	M10×25	
12	0852 0000 086	Vベルト	V-BELT	2	2	2	B86	チュウカン-ミッション
13	3642 2415 000	テンションアーム	ARM	1	1	1		
14	0350 0161 630	PW	WASHER	1	1	1	16×30×3.2	
15	0520 0132 032	ワリピン	PIN split	1	1	1	3.2×32	
16	3508 2008 000	ロッド	ROD	1	1	1	8×405	
17	3606 2016 000	スプリング	SPRING	1	1	1	#42	
18	F301 0108 000	Fナット	NUT	2	2	2	M8	
19	3611 3211 000	テンションプーリ	PULLEY	1	1	1	ナット付き	
20	3205 0011 000	ベルトストッパー	STOPPER	1	1	1		
21	0350 0140 822	PW	WASHER	1	1	1	8×22×2.3	
22	K710 0108 020	Fボルト	BOLT	1	1	1	M8×20	

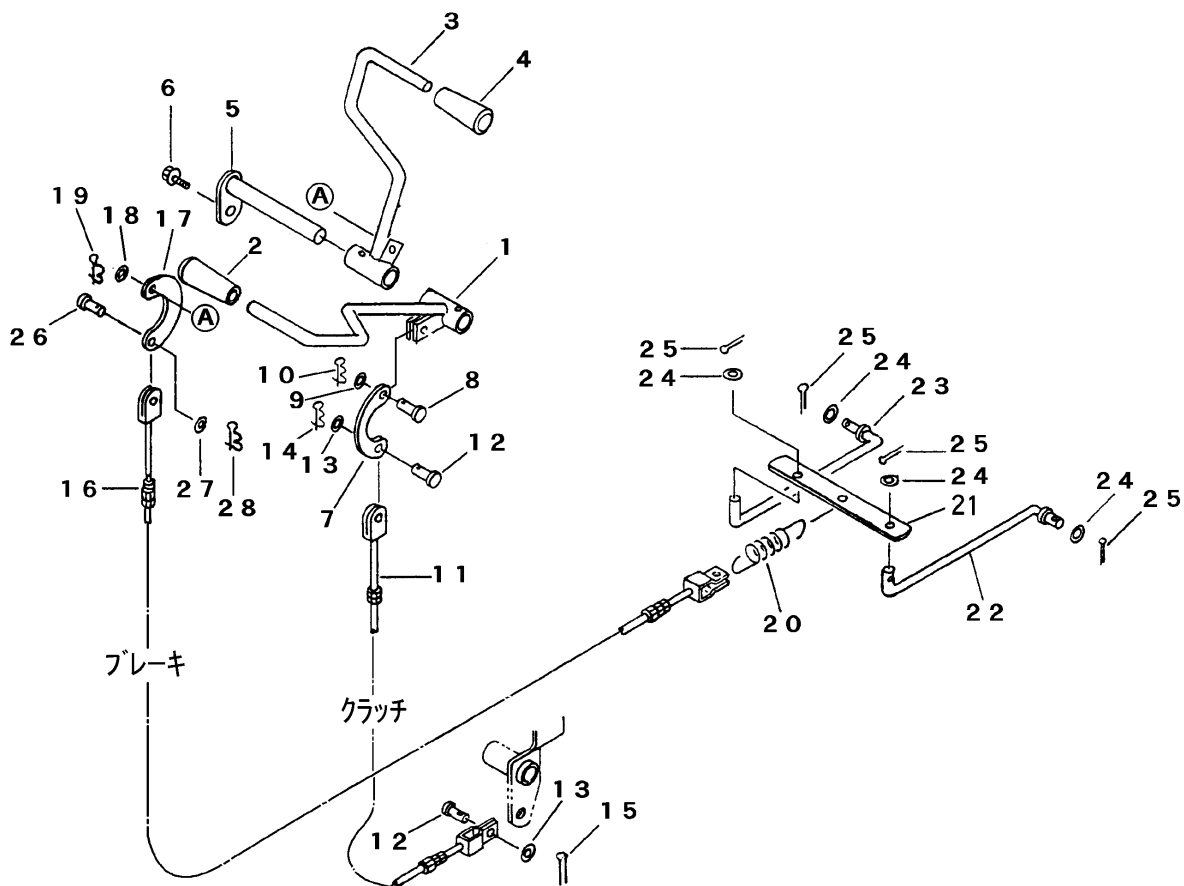
FIG 14 サイドクラッチ SIDE CLUTCH



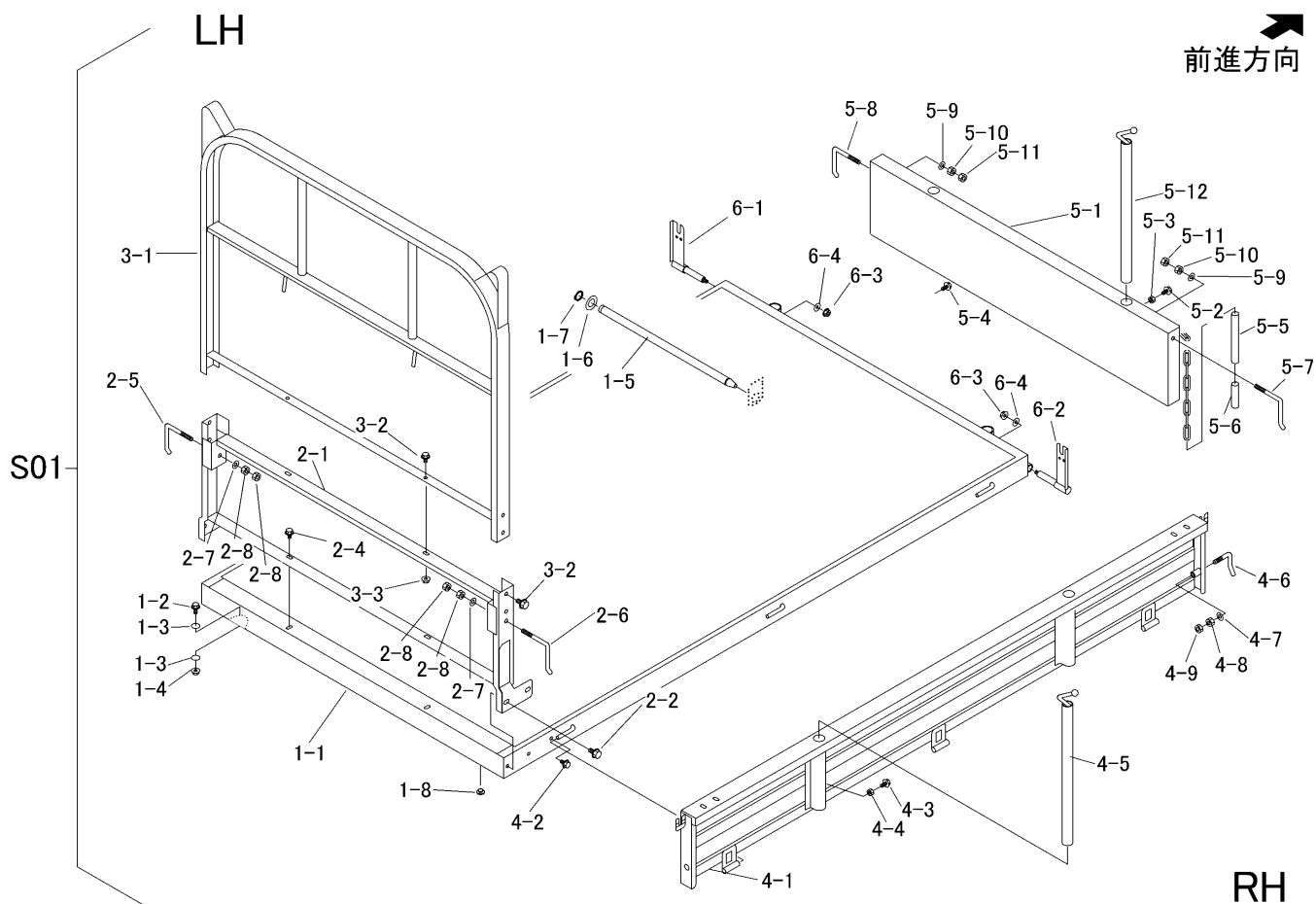
見出 NO.	部品番号 PART NO.	部品名称 PART NAME	個数 Q'ty	型 寸 DESCRIPTION	適用号機 FROM ~ UP TO SERIAL NO.	備 考 REMARKS
1	3642 3001 001	サイドクラッチレバー-R LEVER	1			
2	3642 3005 001	サイドクラッチレバー-L LEVER	1			
3	0692 0015 350	グリップ GRIP	2			
4	3635 3009 000	ピン PIN	1			
5	0740 0001 600	Cリング RING	2	S16		
6	0350 0161 630	PW WASHER	2	16×30×3.2		
7	3616 3021 000	ロッド ROD	2	L=152 M8R		
8	3642 3014 000	ロッド ROD	2	L=133 M8L		
9	3208 3410 000	ターンバックル BUCKLE	2	M8×50		
10	A301 0108 003	ナット NUT	2	M8 3種		
11	A301 2108 003	ナット NUT	2	M8L3種		
12	0562 0108 022	ヒラアタマピン PIN clevis	4	φ8×22		
13	0350 0140 818	PW WASHER	4	8×18×1.6		
14	0523 0108 000	スナップピン SNAP PIN	2	φ8用		
15	0520 0125 016	ワリピン PIN split	2	2.5×16		
16	3642 3015 000	ロッド ROD	2			
17	0562 0108 025	ヒラアタマピン PIN clevis	2	φ8×25		
18	0350 0140 818	PW WASHER	4	8×18×1.6		
19	0520 0125 016	ワリピン PIN split	4	2.5×16		
20	0562 0108 022	ヒラアタマピン PIN clevis	2	φ8×22		

NO. 7,8,9,10,11 は、組立順序が表示と異なる場合があります。

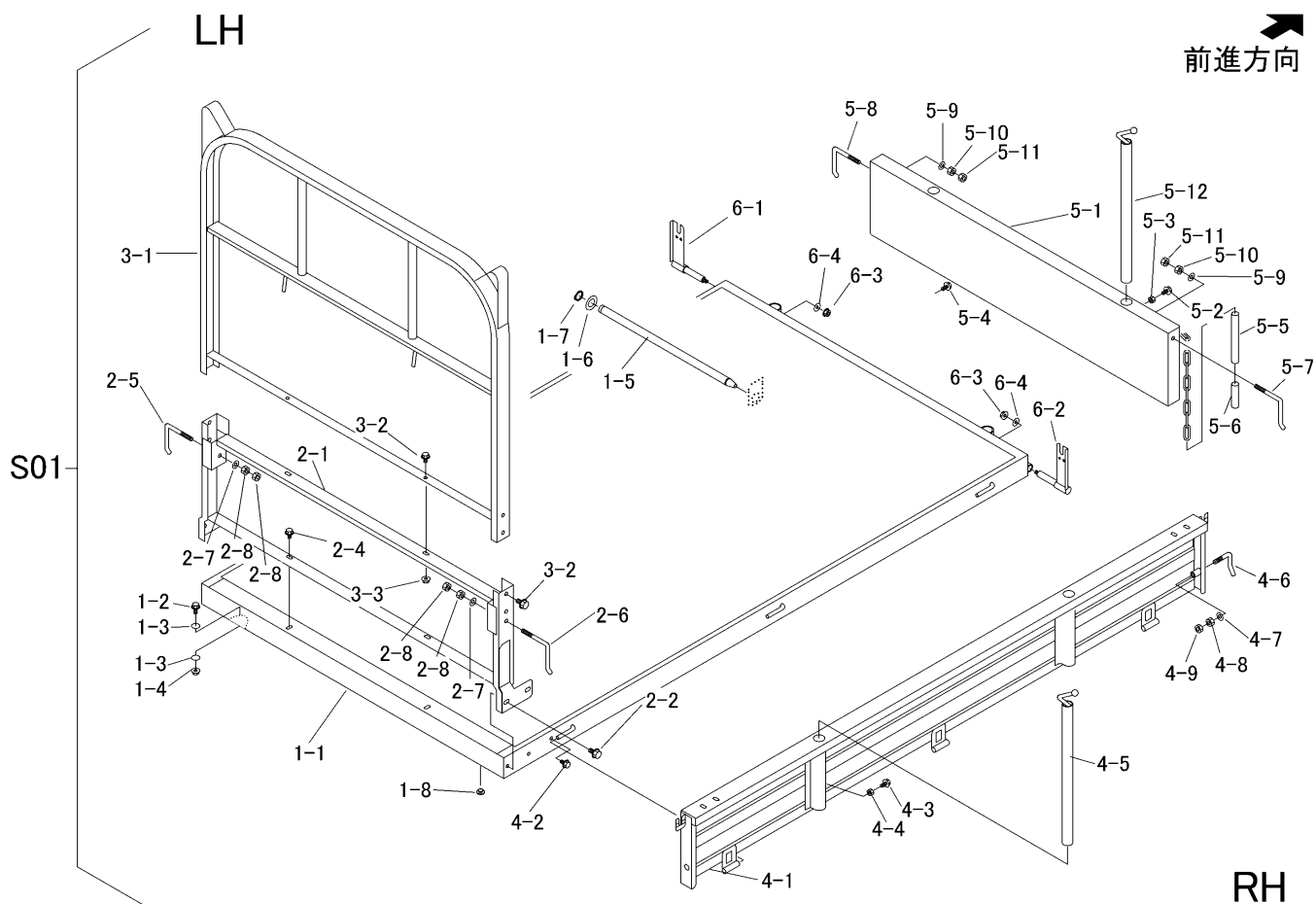
FIG 15 クラッチ・ブレーキ CLUTCH・BRAKE



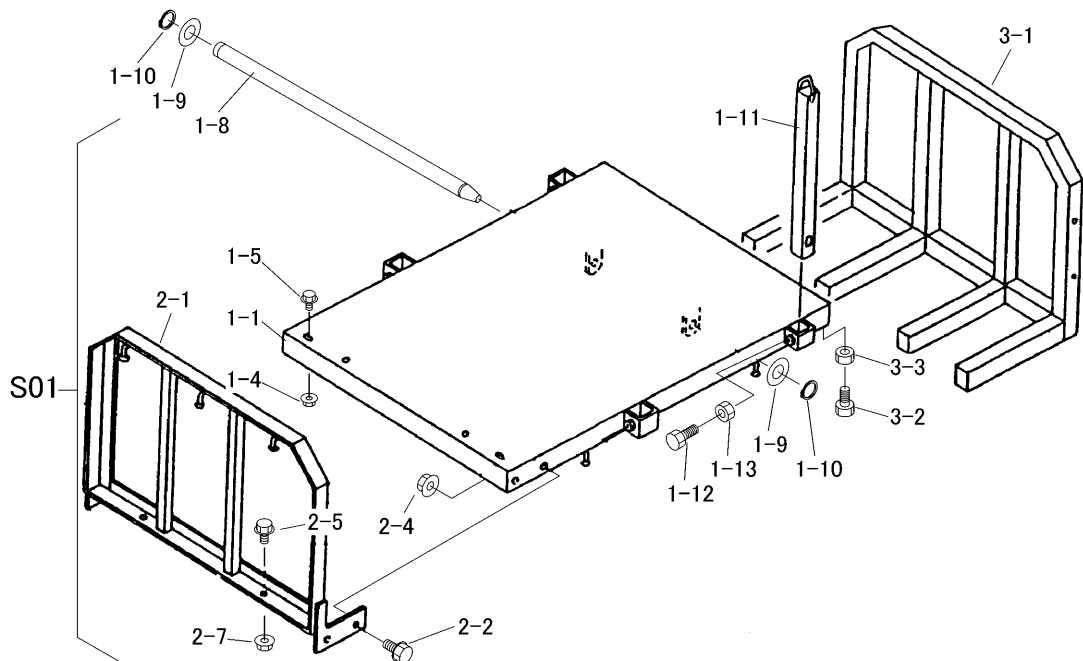
見出 NO.	部品番号 PART NO.	部品名称 PART NAME	個数 Q'ty	型 寸 DESCRIPTION	適用号機 FROM ~ UP TO SERIAL NO.	備 考 REMARKS
1	3636 3101 000	レバー LEVER	1			クラッチ
2	0691 0012 250	グリップ GRIP	1	黒		
3	3636 3104 000	レバー LEVER	1			ブレーキ
4	0691 0012 251	グリップ GRIP	1	赤		
5	3634 3111 000	ピン PIN	1			
6	H104 0106 016	セムスB BOLT	1	M6×16		
7	3611 3209 000	レバーアーム ARM	1			
8	0562 0106 016	ヒラアタマピン PIN clevis	1	φ6×16		
9	0350 0130 613	PW WASHER	1	6×13×1.0		
10	0523 0106 000	スナップピン SNAP PIN	1	φ6用		
11	3627 3225 000	ワイヤー WIRE	1	WG043110		クラッチ
12	0562 0108 020	ヒラアタマピン PIN clevis	2	φ8×20		
13	0350 0140 818	PW WASHER	2	8×18×1.6		
14	0523 0108 000	スナップピン SNAP PIN	1	φ8用		
15	0520 0125 016	ワリピン PIN split	1	2.5×16		
16	3606 3229 000	ワイヤー WIRE	1	WG043143		ブレーキ
17	3616 3009 000	レバーアーム ARM	1			
18	0350 0140 818	PW WASHER	1	8×18×1.6		
19	0520 0125 016	ワリピン PIN split	1	2.5×16		
20	3606 2016 000	スプリング SPRING	1	#42		
21	3606 3233 000	ブレーキヒキカナグ PLATE	1			
22	3606 3231 000	ブレーキヒキロッド ROD	1			
23	3606 3232 000	ブレーキヒキロッド ROD	1			
24	0350 0140 818	PW WASHER	4	8×18×1.6		
25	0520 0125 020	ワリピン PIN split	4	2.5×20		
26	0562 0108 020	ヒラアタマピン PIN clevis	1	φ8×20		
27	0350 0140 818	PW WASHER	1	8×18×1.6		
28	0523 0108 000	スナップピン SNAP PIN	1	φ8用		



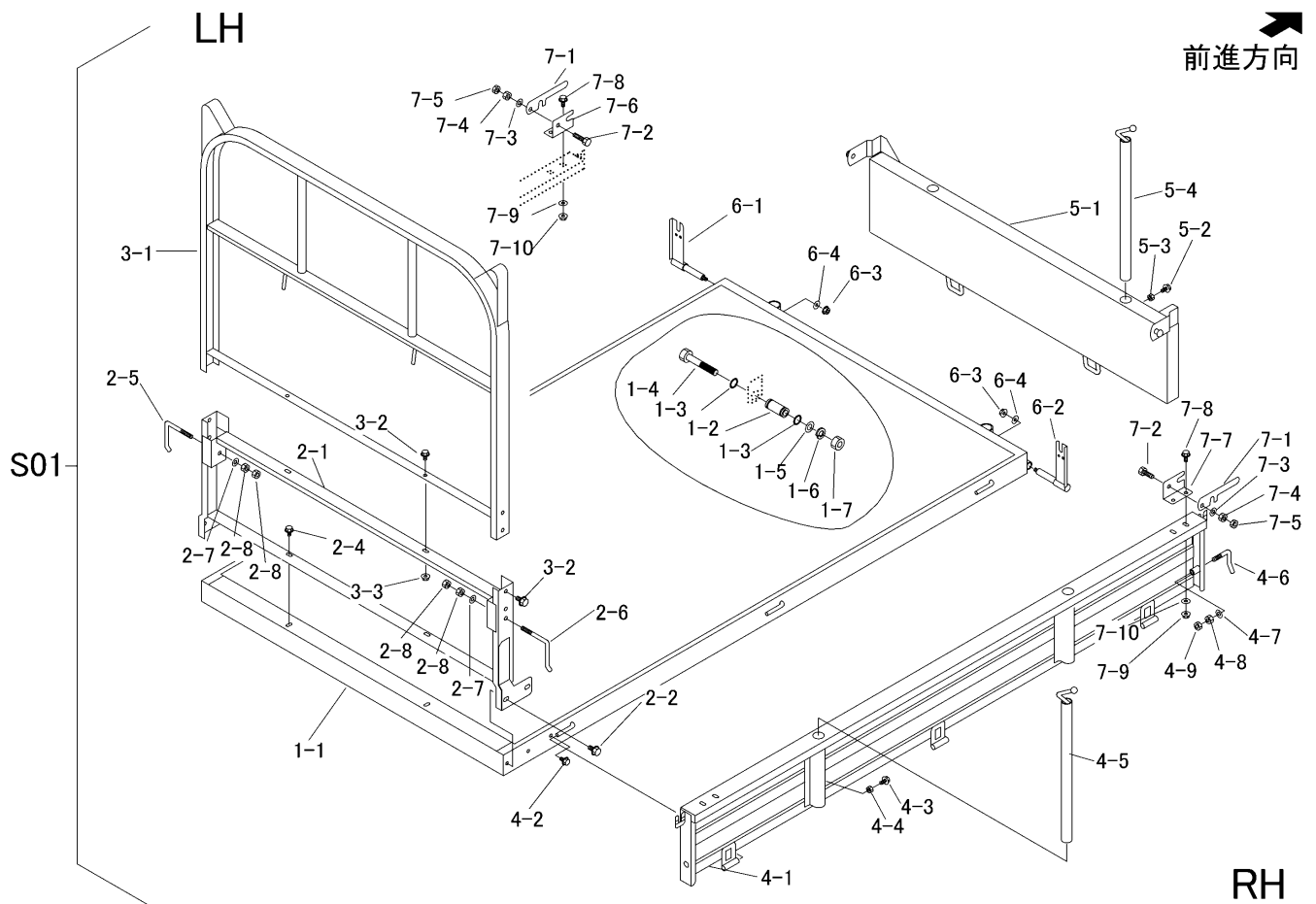
見出	部品番号	部品名称		個数	型 寸	互換性	適用号機	備 考
NO.	PART NO.	PART NAME		Q'ty	DESCRIPTION	R/P	FROM ~ UP TO SERIAL NO.	REMARKS
S01	3656 9901 000	ニダイ Assy	WAGON Assy	1				箱型三方開
1-1	3656 4001 000	ニダイ	WAGON	1				
1-2	K710 0108 020	Fボルト	BOLT	2	M8×20			
1-3	O350 0140 822	PW	WASHER	4	8×22×1.6			
1-4	F301 0108 000	Fナット	NUT	2	M8			
1-5	3606 4023 000	シャントリツケピン	PIN	1				
1-6	O350 0162 040	PW	WASHER	2	20×40×3.2			
1-7	O740 0002 000	Cリング	RING	2	S20			
1-8	3606 4024 000	ホウオンゴム	RUBBER	2	B-7			
2-1	3656 4301 000	パネル	PANEL	1				
2-2	K710 0110 020	Fボルト	BOLT	4	M10×20			
2-3	O350 0151 026	PW	WASHER	4	10×26×2.3			
2-4	K710 0108 016	Fボルト	BOLT	2	M8×16			
2-5	3407 4107 000	トアカケガネR	BOLT	1				
2-6	3407 4108 000	トアカケガネL	BOLT	1				
2-7	O350 0141 022	PW	WASHER	2	10×22×1.6			
2-8	A301 0110 003	ナット	NUT	4	M10 3種			
3-1	3656 4401 000	アーチ	ARCH	1				
3-2	K710 0108 020	Fボルト	BOLT	6	M8×20			
3-3	F301 0108 000	Fナット	NUT	4	M8			
4-1	3656 4501 000	サイドゲート	SIDE GATE	2				
4-2	K710 0108 016	Fボルト	BOLT	2	M8×16			
4-3	K710 0108 020	Fボルト	BOLT	4	M8×20			
4-4	A301 0108 003	ナット	NUT	4	M8 3種			
4-5	3407 4215 000	ホウタテ	BAR	4				



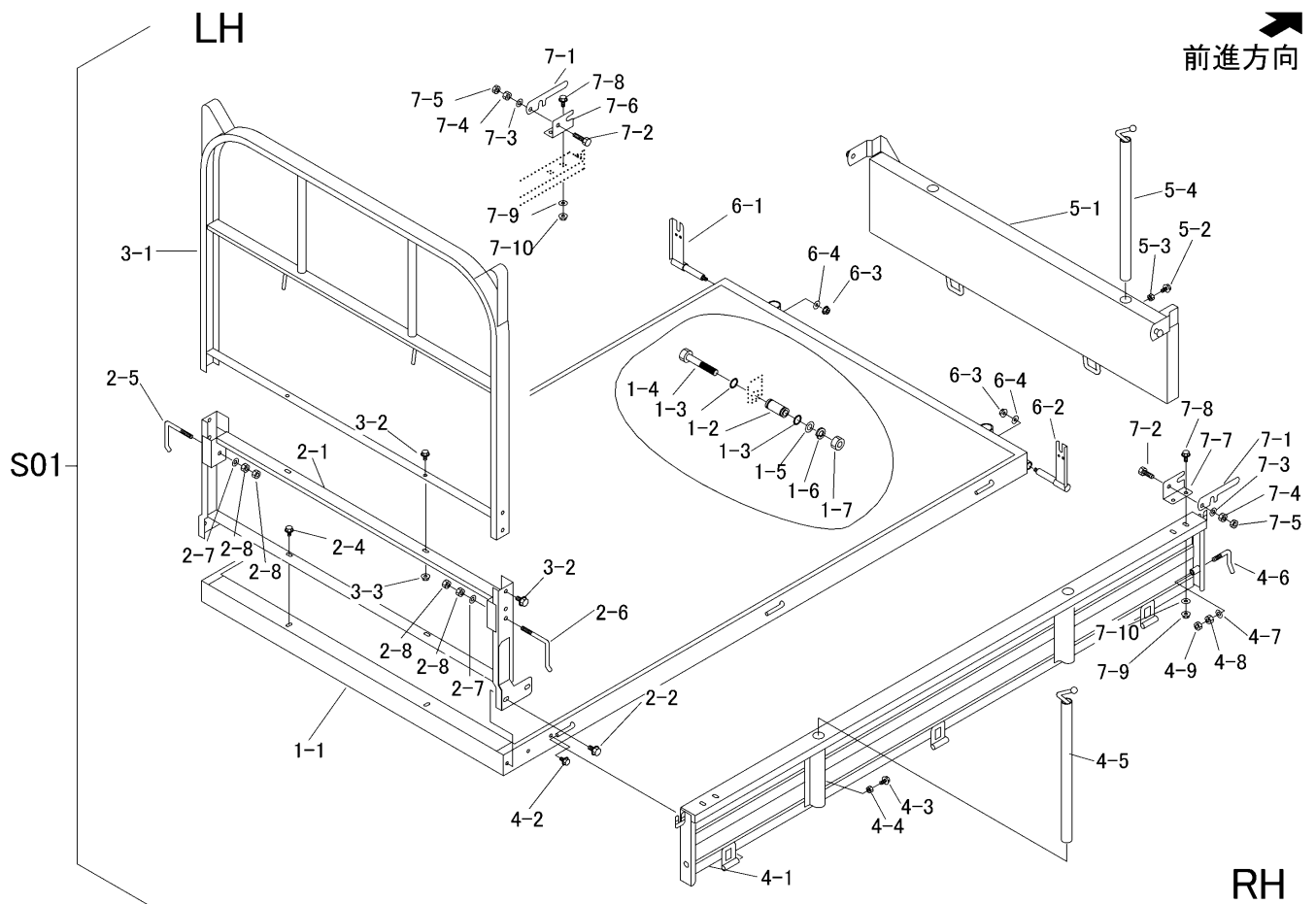
見出	部品番号	部品名称		個数	型 寸	互 換 性	適 用 号 機	備 考
NO.	PART NO.	PART NAME		Q'ty	DESCRIPTION	R/P	FROM ~ UP TO SERIAL NO.	REMARKS
4-6	3407 4226 000	ホキョウトカネ	SUPPORT	2				
4-7	0350 0141 022	PW	WASHER	2	10×22×1.6			
4-8	A301 0110 001	ナット	NUT	2	M10			
4-9	A301 0110 003	ナット	NUT	2	M10 3種			
5-1	3420 4351 000	ゲート	GATE	1				
5-2	A110 0108 020	ボルト	BOLT	2	M8×20			
5-3	A301 0108 003	ナット	NUT	2	M8 3種			
5-4	K110 0108 016	Fボルト	BOLT	1	M8×16			
5-5	3415 4136 000	ホース	HOSE	2	φ15×φ18×150			
5-6	3415 4137 000	ホース	HOSE	2	φ15×φ18×70			
5-7	3407 4107 000	トアカケガネR	BOLT	1				
5-8	3407 4108 000	トアカケガネL	BOLT	1				
5-9	0350 0141 022	PW	WASHER	2	10×22×1.6			
5-10	A301 0110 001	ナット	NUT	2	M10			
5-11	A301 0110 003	ナット	NUT	2	M10 3種			
5-12	3407 4215 000	ホウダテ	BAR	2				
6-1	3606 4709 000	バックホキョウR	BRACKET	1				
6-2	3606 4711 000	バックホキョウL	BRACKET	1				
6-3	F301 0108 000	Fナット	NUT	2	M8			
6-4	0350 0140 822	PW	WASHER	2	8×22×1.6			



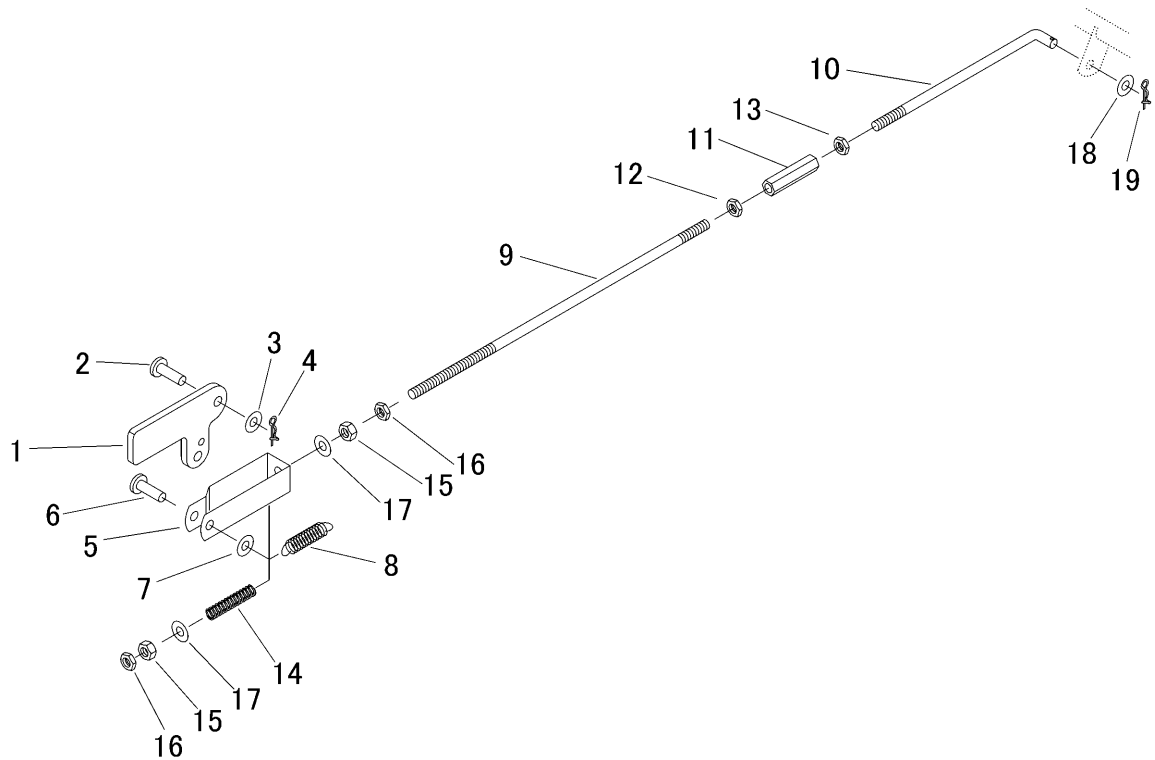
見出	部品番号	部品名称		個数	型 寸	互換性	適用号機	備考
NO.	PART NO.	PART NAME	Q'ty	DESCRIPTION	R/P	FROM ~ UP TO SERIAL NO.	REMARKS	
S01	3656 9902 000	ニダイ Assy	WAGON Assy	1				短尺材荷台
1-1	3606 4001 000	ニダイ	WAGON	1				
1-5	K710 0108 025	Fボルト	BOLT	2	M8 × 25			
1-7	F301 0108 000	Fナット	NUT	2	M8			
1-8	3606 4023 000	シャシリツケピン	PIN	1				
1-9	0350 0162 040	PW	WASHER	2	20 × 40 × 3.2			
1-10	0740 0002 000	リング	RING	2	S20			
1-11	3629 4606 010	ホウB	PIPE	4				
1-12	A110 0112 030	ボルト	BOLT	4	M12 × 30			
1-13	A301 0112 003	ナット	NUT	4	M12 3種			
2-1	3636 4551 000	コウブアーチ	ARCH	1				
2-2	K710 0112 025	Fボルト	BOLT	4	M12 × 25			
2-4	F301 0112 001	Fナット	NUT	4	M12			
2-5	K710 0110 020	Fボルト	BOLT	2	M10 × 20			
2-7	F301 0110 001	Fナット	NUT	2	M10			
3-1	3606 4201 010	ゼンブアーチ	ARCH	1				
3-2	A110 0112 025	ボルト	BOLT	2	M12 × 25			
3-3	A301 0112 003	ナット	NUT	2	M12 3種			



見出	部品番号	部品名称		個数	型 寸	互 換 性	適 用 号 機	備 考
NO.	PART NO.	PART NAME		Q'ty	DESCRIPTION	R/P	FROM ~ UP TO SERIAL NO.	REMARKS
S01	3656 4101 999	ニダイ Assy	WAGON Assy	1				油圧ダンプ
1-1	3656 4101 000	ニダイ	WAGON	1				
1-2	3636 4051 000	ピン	PIN	2				
1-3	0830 0100 220	リング	O-RING	4	P-22			
1-4	A104 0116 100	ボルト	BOLT	2	M16×100			
1-5	0350 0161 630	PW	WASHER	2	16×30×3.2			
1-6	A360 0101 602	SW	S-WASHER	2	16			
1-7	A300 0116 001	ナット	NUT	2	M16			
2-1	3656 4301 000	パネル	PANEL	1				
2-2	K710 0110 020	Fボルト	BOLT	4	M10×20			
2-4	K110 0108 016	Fボルト	BOLT	2	M8×16			
2-5	3407 4107 000	トアカケカネR	BOLT	1				
2-6	3407 4108 000	トアカケカネL	BOLT	1				
2-7	0350 0141 022	PW	WASHER	2	10×22×1.6			
2-8	A301 0110 003	ナット	NUT	4	M10 3種			
3-1	3656 4401 000	アーチ	ARCH	1				
3-2	K710 0108 020	Fボルト	BOLT	6	M8×20			
3-3	F301 0108 000	Fナット	NUT	4	M8			
4-1	3656 4501 000	サイドゲート	SIDE GATE	2				
4-2	K710 0108 016	Fボルト	BOLT	2	M8×16			
4-3	K710 0108 020	Fボルト	BOLT	4	M8×20			
4-4	A301 0108 003	ナット	NUT	4	M8 3種			
4-5	3407 4215 000	ホウタテ	BAR	4				
4-6	3407 4226 000	ホキョウトカネ	SUPPORT	2				
4-7	0350 0141 022	PW	WASHER	2	10×22×1.6			

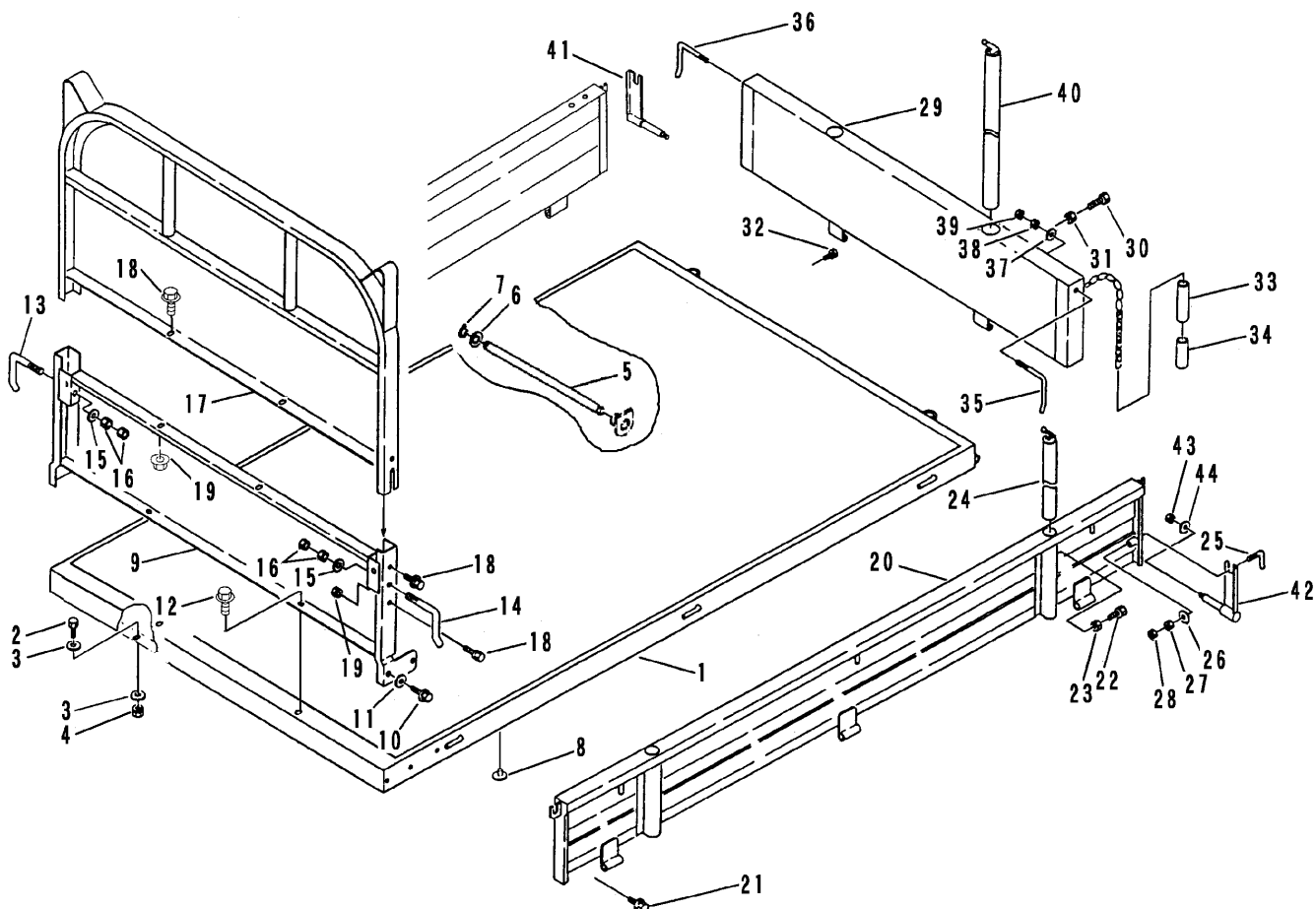


見出 NO.	部品番号 PART NO.	部品名称 PART NAME	個数 Q'ty	型 寸 DESCRIPTION	互 換 性 R/P	適 用 号 機 FROM ~ UP TO SERIAL NO.	備 考 REMARKS
4-8	A301 0110 001	ナット NUT	2	M10			
4-9	A301 0110 003	ナット NUT	2	M10 3種			
5-1	3656 4651 000	ゲート GATE	1				
5-2	K710 0108 020	Fボルト BOLT	2	M8×20			
5-3	A301 0108 003	ナット NUT	2	M8 3種			
5-4	3407 4215 000	ホウター BAR	2				
6-1	3606 4709 000	バックホキョウR BRACKET	1				
6-2	3606 4711 000	バックホキョウL BRACKET	1				
6-3	F301 0108 000	Fナット NUT	2	M8			
6-4	0350 0140 822	PW WASHER	2	8×22×1.6			
7-1	3415 4221 000	トアカケカネ LEVER	2				
7-2	K814 0110 030	Fボルト BOLT	2	M10×30			
7-3	0350 0141 022	PW WASHER,PLAIN	2	10×22×1.6			
7-4	A301 0110 001	ナット NUT	2	M10			
7-5	A301 0110 003	ナット NUT	2	M10 3種			
7-6	3408 4231 000	カケカネトリツケR BRACKET	1				
7-7	3408 4232 000	カケカネトリツケL BRACKET	1				
7-8	K710 0108 025	Fボルト BOLT	4	M8×25			
7-9	0350 0140 822	PW WASHER	4	8×22×1.6			
7-10	F301 0108 000	Fナット NUT	4	M8			



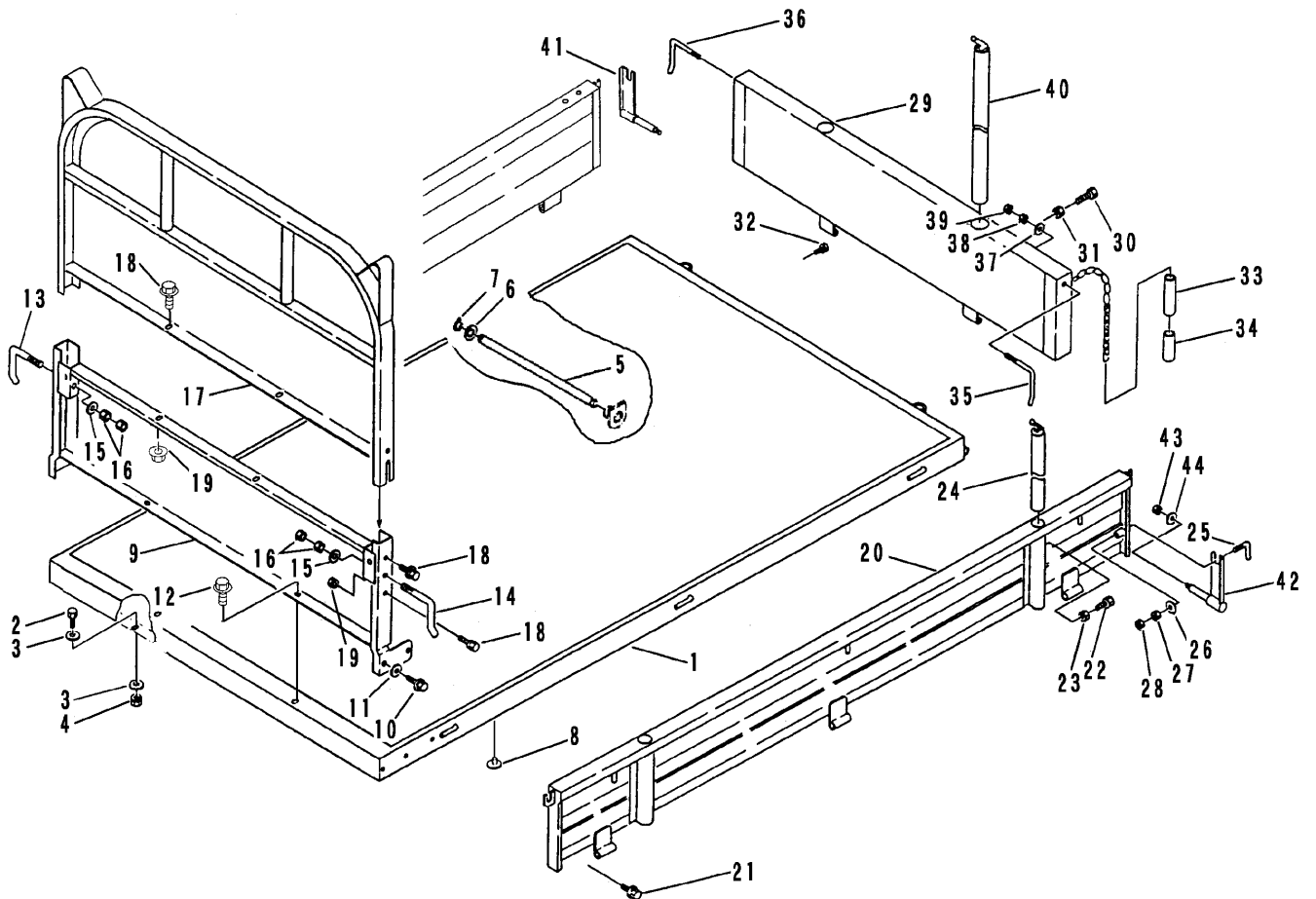
見出	部品番号	部品名称		個数	型 寸	互換性	適用号機	備 考
NO.	PART NO.	PART NAME		Q'ty	DESCRIPTION	R/P	FROM ~ UP TO SERIAL NO.	REMARKS
1	3408 5201 000	ドアロックカナグ	LOCK	1				
2	0562 0108 025	ヒアタマピン	PIN clevis	1	φ8×25			
3	0350 0140 818	PW	WASHER	1	8×18×1.6			
4	0523 0108 000	スナップピン	SNAP PIN	1	φ8用			
5	3611 4061 300	ヒキイタ	PLATE	1				
6	0562 0108 025	ヒアタマピン	PIN clevis	1	φ8×25			
7	0350 0140 818	PW	WASHER	1	8×18×1.6			
8	3408 5202 000	スプリング	SPRING	1	#3			
9	3634 4812 000	ダンブロッドA	ROD	1				
10	3519 3013 000	ロッド	ROD	1	L-063			
11	3208 3410 000	ターンバックル	BUCKLE	1	M8×50			
12	A301 0108 003	ナット	NUT	1	M8 3種			
13	A301 2108 003	ナット	NUT	1	M8L3種			
14	3611 4061 400	スプリング	SPRING	1	#181			
15	A301 0108 001	ナット	NUT	2	M8			
16	A301 0108 003	ナット	NUT	2	M8 3種			
17	0350 0140 818	PW	WASHER	2	8×18×1.6			
18	0350 0140 818	PW	WASHER	1	8×18×1.6			
19	0523 0108 000	スナップピン	SNAP PIN	1	φ8用			

FIG 22 ニダイ & ゲート (箱型三方開ショート) WAGON & GATE



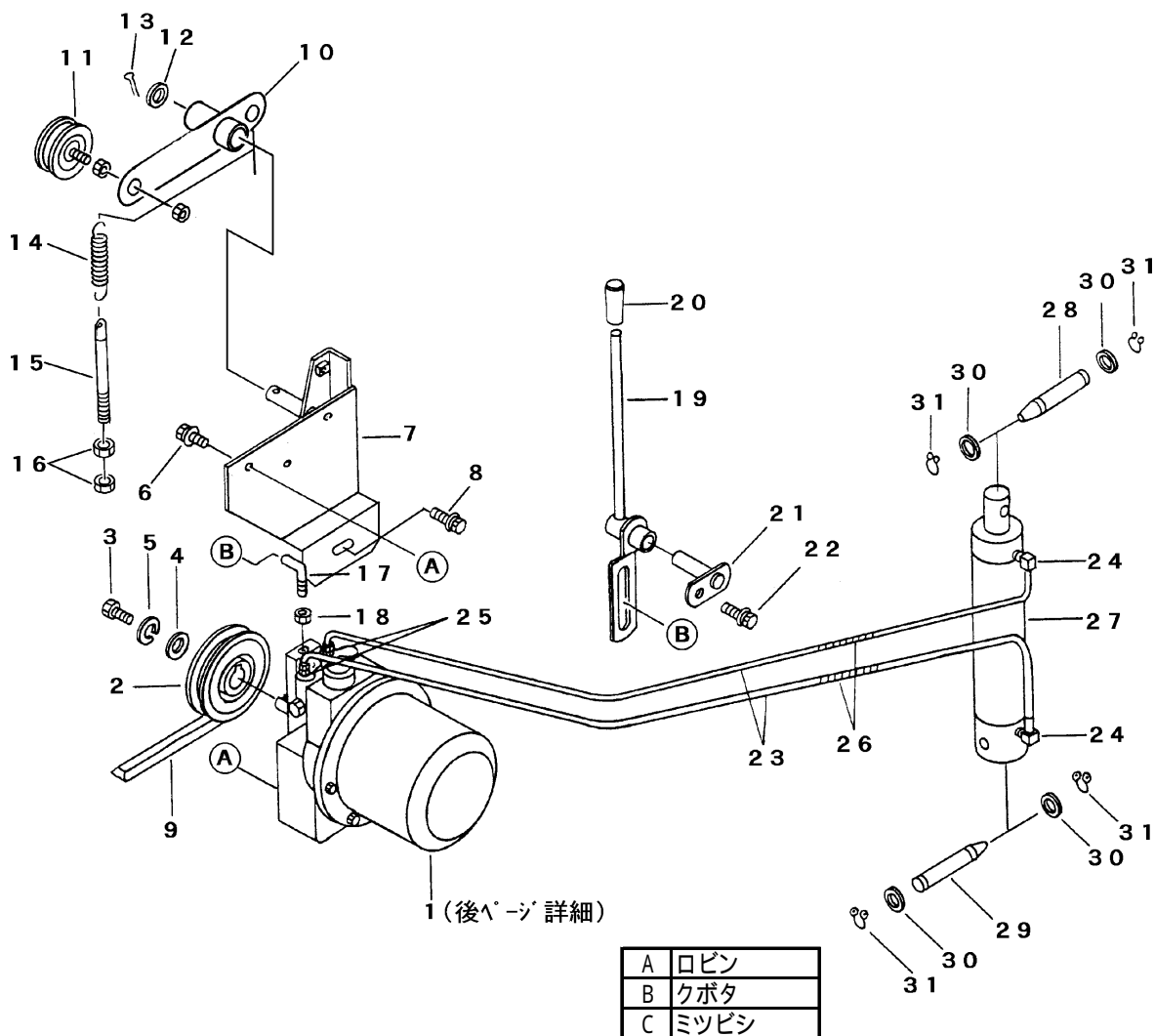
見出 NO.	部品番号 PART NO.	部品名称 PART NAME	個数 Q'ty	型 寸 DESCRIPTION	適用号機 FROM ~ UP TO SERIAL NO.	備 考 REMARKS
1	3656 4201 000	ニダイ	1	WAGON		
2	K710 0108 020	Fボルト	2	M8 × 20		
3	0350 0140 822	PW	4	8 × 22 × 1.6		
4	F301 0108 000	Fナット	2	M8		
5	3606 4023 000	シャフトリツケピン	1	PIN		
6	0350 0162 040	PW	2	20 × 40 × 3.2		
7	0740 0002 000	Cリング	2	S20		
8	3606 4024 000	ホウオンゴム	2	RUBBER	B-7	
9	3656 4301 000	パネル	1	PANEL		
10	K710 0110 020	Fボルト	4	M10 × 20		
11	0350 0151 026	PW	4	10 × 26 × 2.3		
12	K710 0108 016	Fボルト	2	M8 × 16		
13	3407 4107 000	ドアカケガネR	1	BOLT		
14	3407 4108 000	ドアカケガネL	1	BOLT		
15	0350 0141 022	PW	2	10 × 22 × 1.6		
16	A301 0110 003	ナット	4	M10 3種		
17	3656 4401 000	アーチ	1	ARCH		
18	K710 0108 020	Fボルト	6	M8 × 20		
19	F301 0108 000	Fナット	4	M8		
20	3656 4551 000	サイドゲート	2	SIDE GATE		
21	K710 0108 016	Fボルト	2	M8 × 16		
22	A110 0108 020	ボルト	4	M8 × 20		
23	A301 0108 003	ナット	4	M8 3種		
24	3407 4215 000	ホウタテ	4	BAR		
25	3407 4226 000	ホキョウトメガネ	2	SUPPORT		

FIG 22 ニダイ & ゲート (箱型三方開ショート) WAGON & GATE



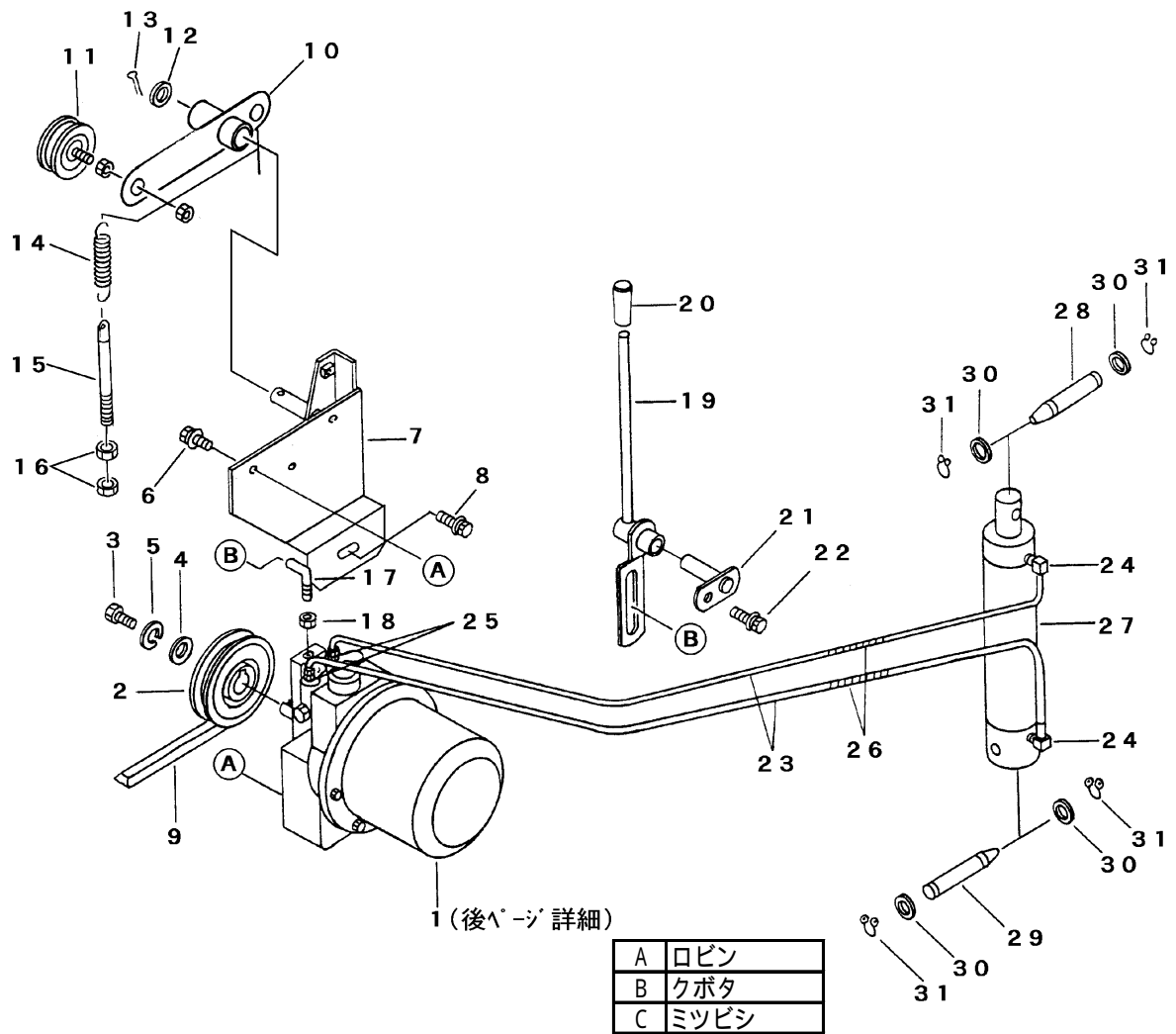
見出 NO.	部品番号 PART NO.	部品名称 PART NAME	個数 Q'ty	型 寸 DESCRIPTION	適用号機 FROM ~ UP TO SERIAL NO.	備 考 REMARKS
26	0350 0141 022	PW WASHER	2	10 × 22 × 1.6		
27	A301 0110 001	ナット NUT	2	M10		
28	A301 0110 003	ナット NUT	2	M10 3種		
29	3420 4351 000	ゲート GATE	1			
30	A110 0108 020	ボルト BOLT	2	M8 × 20		
31	A301 0108 003	ナット NUT	2	M8 3種		
32	K110 0108 016	Fボルト BOLT	1	M8 × 16		
33	3415 4136 000	ホース HOSE	2	15 × 18 × 15		
34	3415 4137 000	ホース HOSE	2	15 × 18 × 70		
35	3407 4107 000	ドアカケガネR BOLT	1			
36	3407 4108 000	ドアカケガネL BOLT	1			
37	0350 0141 022	PW WASHER	2	10 × 22 × 1.6		
38	A301 0110 001	ナット NUT	2	M10		
39	A301 0110 003	ナット NUT	2	M10 3種		
40	3407 4215 000	ボウタテ BAR	2			
41	3606 4709 000	バックホキョウR BRACKET	1			
42	3606 4711 000	バックホキョウL BRACKET	1			
43	F301 0108 000	Fナット NUT	2	M8		
44	0350 0140 822	PW WASHER	2	8 × 22 × 1.6		

FIG 23 ユアツ (油圧ダンプ) HYDRAULIC EQUIPMENT



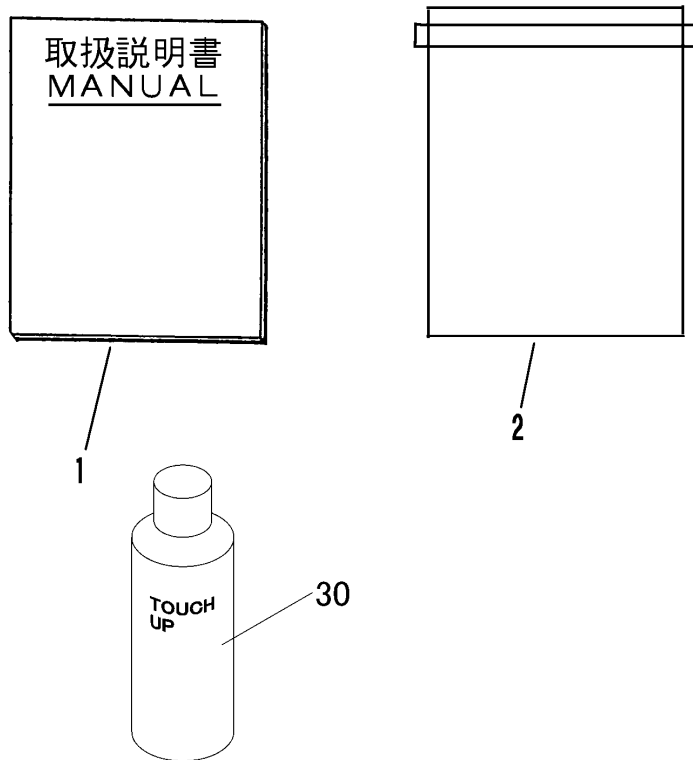
見出 NO.	部品番号 PART NO.	部品名称	PART NAME	個数Q'ty			型 寸 DESCRIPTION	適用号機 FROM ~ UP TO SERIAL NO.	備 考 REMARKS
				A	B	C			
1	3656 5001 000	パッケージ	HYD.PUMP	1	1	1	NKPU-50-R	NO.6081158 ~	35ページ詳細
1	3634 5001 000	パッケージ	HYD.PUMP	1	1	1	KPU-50-R	~ NO.6081157	36ページ詳細
2	3642 5002 001	プーリ	PULLEY	1	1	1			
3	A110 0110 016	ボルト	BOLT	1	1	1	M10 x 16		
4	0350 0151 026	PW	WASHER	1	1	1	10 x 26 x 2.3		
5	A360 0101 002	SW	S-WASHER	1	1	1	10		
6	K110 0108 016	Fボルト	BOLT	3	3	3	M8 x 16		
7	3642 5011 001	ブラケット	BRACKET	1	1	1			
8	K110 0108 016	Fボルト	BOLT	3	3	3	M8 x 16		
9	0852 1300 029	Vベルト	V-BELT	1			SB29		
9	0852 1300 032	Vベルト	V-BELT		1		SB32		
9	0852 1300 033	Vベルト	V-BELT			1	SB33		
10	3642 5021 001	テンションアーム	ARM	1	1	1			
11	3611 7105 000	テンションプーリアッシー	PULLEY	1	1	1			
12	0350 0161 630	PW	WASHER	1	1	1	16 x 30 x 3.2		
13	0520 0132 032	ワリピン	PIN split	1	1	1	3.2 x 32		
14	3405 3101 000	スプリング	SPRING	1	1	1	#118		
15	3606 2015 000	ハリボルト	BOLT	1	1	1	8 x 90		
16	F301 0108 000	Fナット	NUT	2	2	2	M8		
17	3642 5029 001	ダンプレバーツギテ	LINK	1	1	1			
18	A301 0110 003	ナット	NUT	1	1	1	M10 3種		
19	3642 5031 000	レバー	LEVER	1	1	1			
20	0691 0010 250	グリップ	GRIP	1	1	1			
21	3634 5022 000	ピン	PIN	1	1	1			
22	K110 0108 016	Fボルト	BOLT	1	1	1	M8 x 20		

FIG 23 ユアツ (油圧ダンブ) HYDRAULIC EQUIPMENT



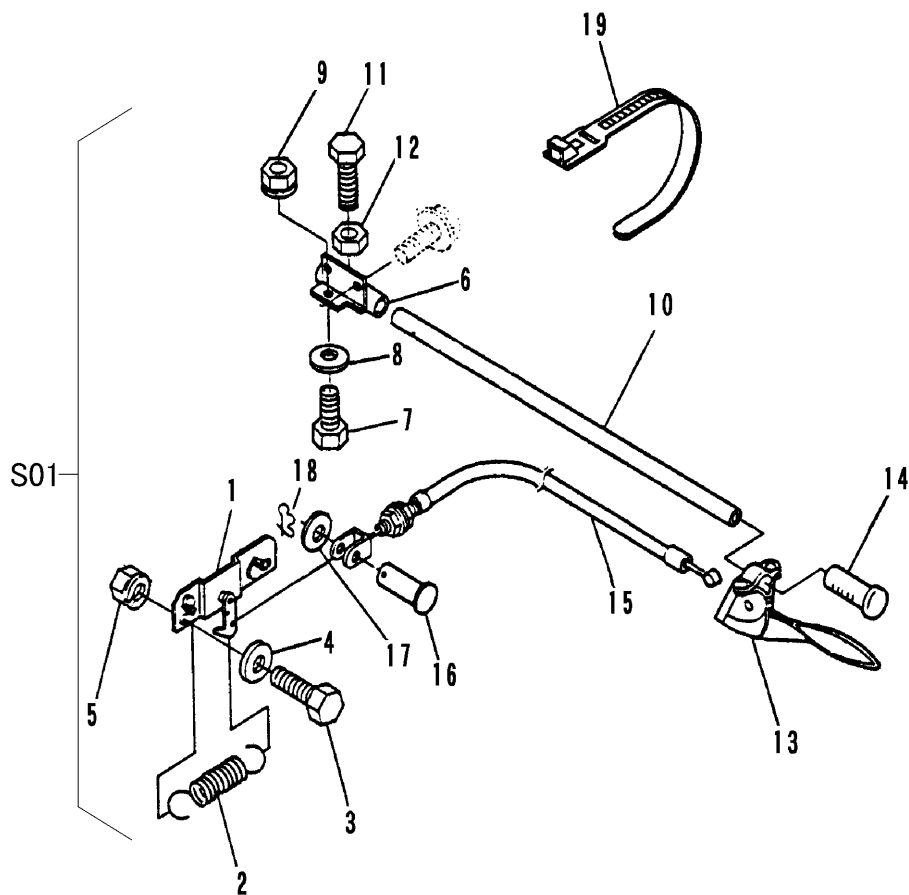
見出 NO.	部品番号 PART NO.	部品名称 PART NAME	個数Q'ty	型 寸 DESCRIPTION	適用号機 FROM ~ UP TO SERIAL NO.	備 考 REMARKS
23	3636 5037 000	ユアツホース	2 2 2	HOSE R015		
24	3611 7302 000	エルボ	2 2 2	ADAPTER 302204		
25	3611 7303 000	アダプタ	2 2 2	ADAPTER 3002F04		
26	3635 5023 000	ブラマー	2 2 2	CLAMP		
27	7805 0001 000	シリンダ	1 1 1	CYLINDER CC6020		
28	3408 5107 000	シャフト	1 1 1	SHAFT 20 × 185		
29	3518 5029 000	シャフト	1 1 1	SHAFT		
30	0350 0162 040	PW	4 4 4	WASHER 20 × 40 × 3.2		
31	0740 0002 000	Cリング	4 4 4	RING S20		

FIG 24 フゾクヒン ACCESORIES



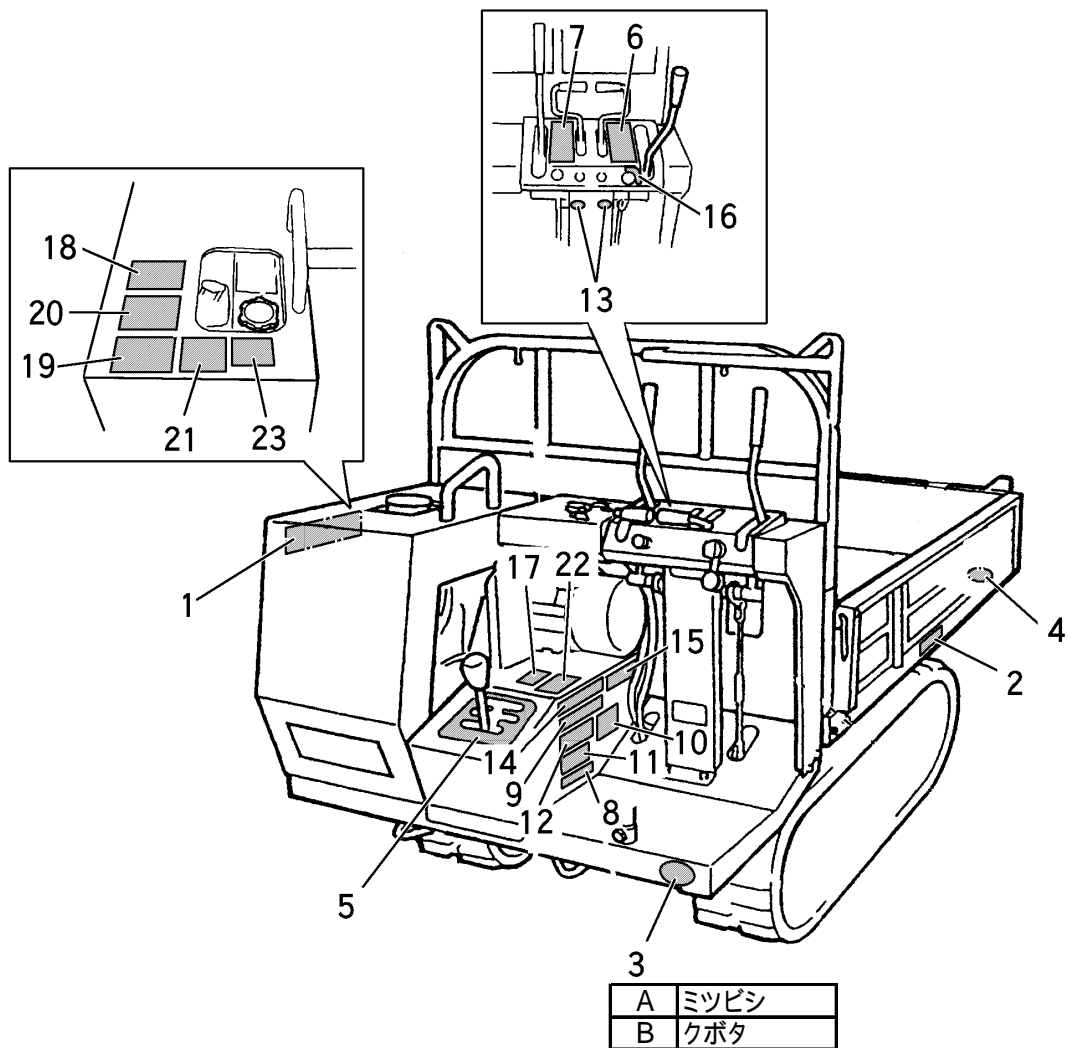
見出 NO.	部品番号 PART NO.	部品名称 PART NAME	個数 Q'ty	型 寸 DESCRIPTION	適用号機 FROM ~ UP TO SERIAL NO.	備 考 REMARKS
1	3656 6501 001	トリアツカイセツメイシヨ MANUAL	1			
2	3656 6502 000	ハ ッ グ BAG	1			
30	Z9999 6017 000	ス プ レー SPRAY	1	ブ ラ ッ ク グ レー	NO.6081697 ~	
30	Z9999 6009 000	ス プ レー SPRAY	1	キ ャ コ ム ブ ルー	~ NO.6081696	
30	Z9999 6014 000	ス プ レー SPRAY	1	キ ャ コ ム グ リ ー ン	NO.6081697 ~	
30	Z9999 6007 000	ス プ レー SPRAY	1	サ テ ラ イ ト グ リ ー ン	~ NO.6081696	
30	Z9999 6018 000	ス プ レー SPRAY	1	ナ チ ュ ラ ル イ エ ー	NO.6081697 ~	
30	Z9999 6008 000	ス プ レー SPRAY	1	サ テ ラ イ ト イ エ ー	~ NO.6081696	

FIG 25 シュドウダンプ (オプション 箱型三方開) HAND DUMP



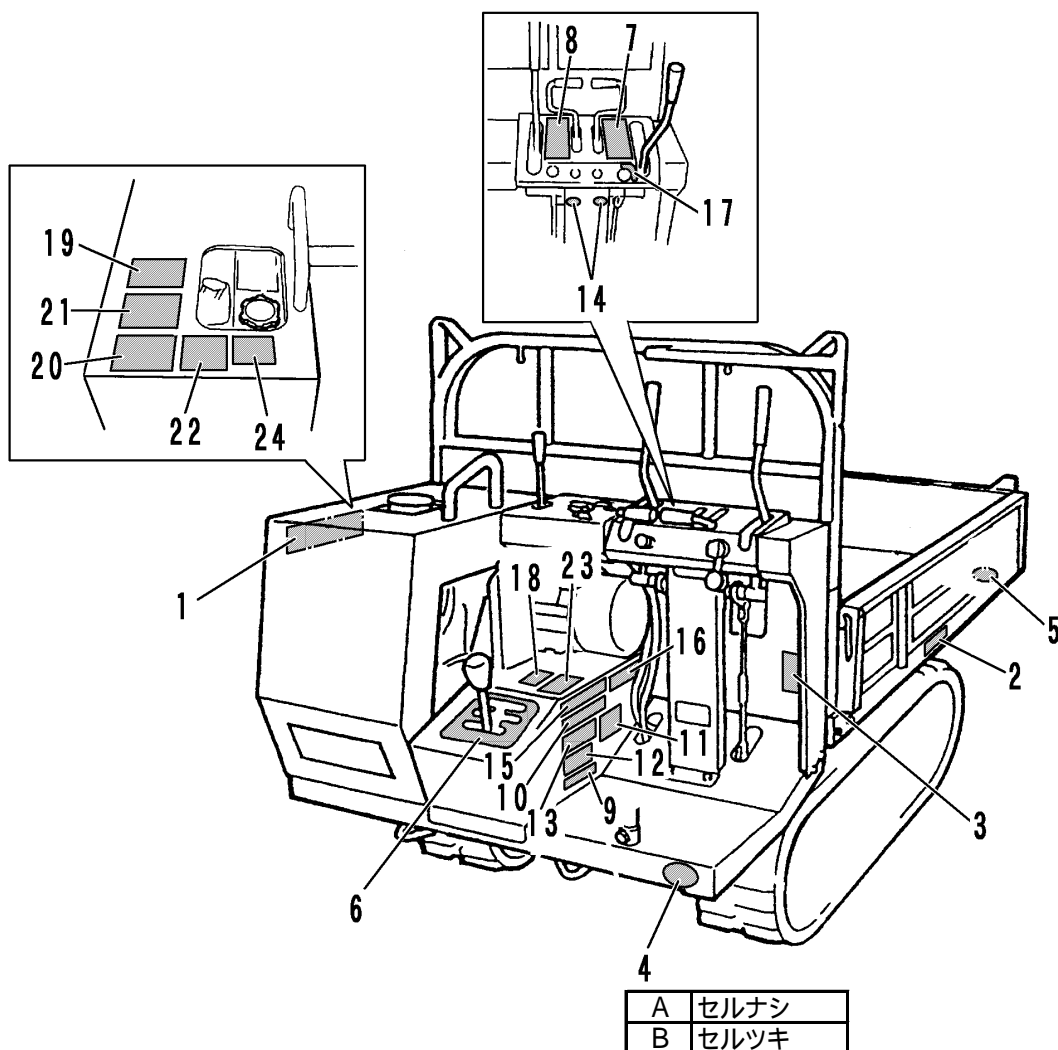
見出	部品番号	部品名称		個数	型 寸	適 用 号 機	備 考
NO.	PART NO.		PART NAME	Q'ty	DESCRIPTION	FROM ~ UP TO SERIAL NO.	REMARKS
S01	3636 7000 000	シュドウダンプキット	Dumping set	1			
1	3636 7001 000	ロックカナゲ	LOCK	1			
2	3617 3227 000	スプリング	SPRING	1	#30		
3	A110 0110 025	ボルト	BOLT	2	M10×25		
4	0350 0141 022	PW	WASHER	2	10×22×1.6		
5	H301 0110 001	Sナット	NUT	2	M10		
6	3636 7011 000	ブラケット	BRACKET	1			
7	A110 0108 020	ボルト	BOLT	1	M8×20		
8	0350 0140 822	PW	WASHER	1	8×22×1.6		
9	H301 0108 001	Sナット	NUT	1	M8		
10	3636 7013 000	レバー	LEVER	1			
11	A110 0110 025	ボルト	BOLT	1	M10×25		
12	A301 0110 003	ナット	NUT	1	M10 3種		
13	5301 3108 000	レバー	LEVER	1	SC3101		
14	3205 1051 000	ニギリ	GRIP	1	27.2		
15	3606 4813 000	ワイヤー	WIRE	1	WG023112		
16	0562 0106 016	ヒラアタマピン	PIN clevis	1	6×16		
17	0350 0130 613	PW	WASHER	1	6×13×1.0		
18	0523 0106 000	スナップピン	SNAP PIN	1	6用		
19	3513 3131 000	プラスチックバンド	CLAMP	1	RF140		

FIG 26 マーク (箱型三方開) MARK



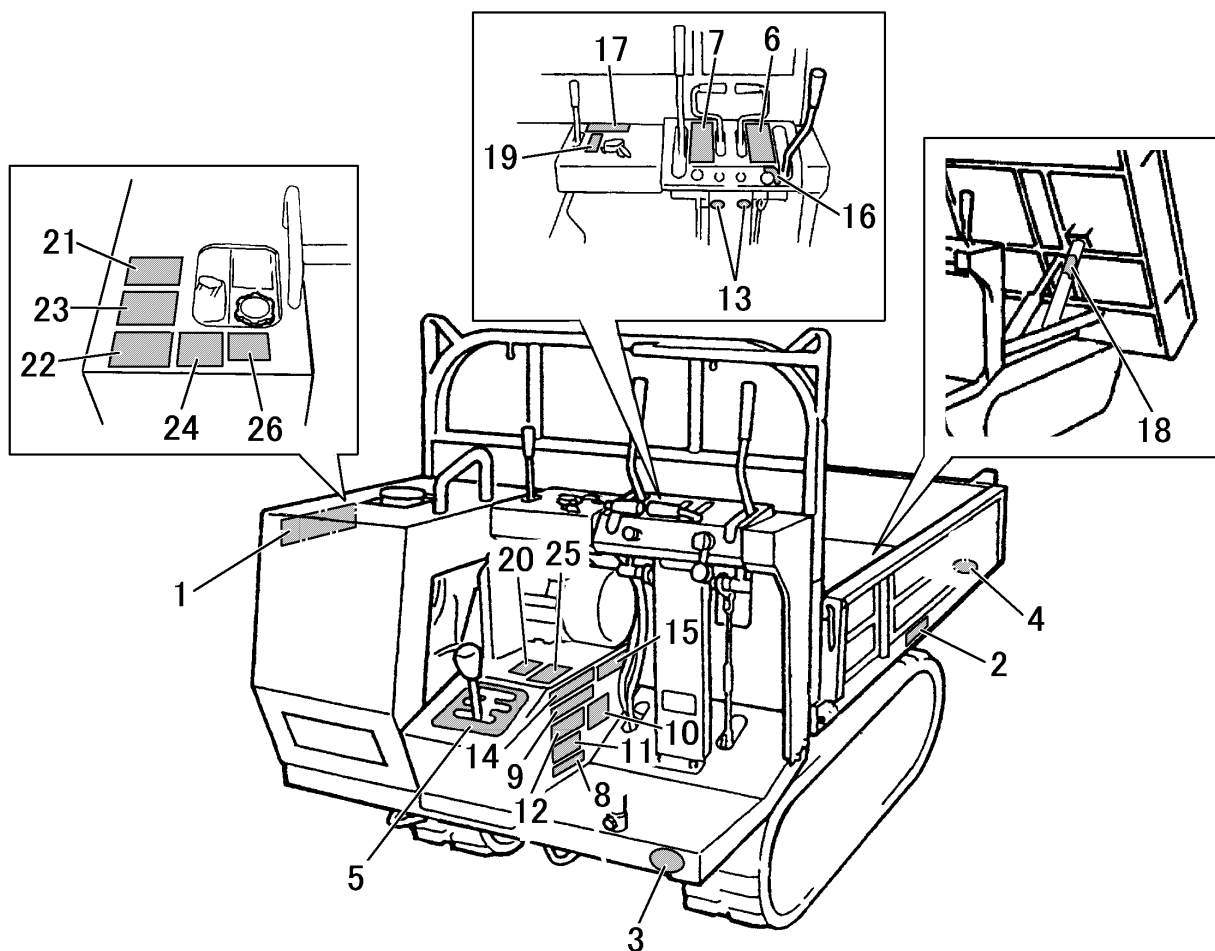
見出 NO.	部品番号 PART NO.	部品名称		個数Q'ty		型 寸 DESCRIPTION	適用号機 FROM ~ UP TO SERIAL NO.	備 考 REMARKS
		PART NAME		A	B			
1	3656 6003 100	カネマル	MARK	1	1			
2	3608 5001 000	サイダイサギョウノウリョク	MARK	1	1			
3	3531 5017 000	ハンシャキョウ	MARK	2	2	赤		
4	3531 5018 000	ハンシャキョウ	MARK	2	2	黄		
5	3642 6008 001	ソウコウヘンソクイチ	MARK	1	1			
6	3634 6005 000	ソウコウクラッチ	MARK	1	1			
7	3634 6006 000	チュウシャブレーキ	MARK	1	1			
8	3606 5003 000	ミッションオイル	MARK	1	1			
9	3611 5024 000	アンゼンカバーハツネニ	MARK	1	1			
10	3611 5016 000	カンレイジノチュウイ	MARK	1	1			
11	3611 5012 000	オイルテンケン	MARK	1	1			
12	3611 5023 000	グリスアップチュウイ	MARK	1	1			
13	3611 5022 000	チュウユ	MARK	2	2			
14	3611 5011 000	コウドウジョウシャキンシ	MARK	1	1			
15	3656 6016 000	ベルトサイズ	MARK	1	1		NO.6080428 ~	
15	3657 6016 000	ベルトサイズ	MARK	1	1		~ NO.6080427	
16	5401 6006 000	スタータイリキリ	MARK		1			
17	3421 6031 000	キケン	MARK	1	1			
18	3421 6032 000	キケン	MARK	1	1			
19	3421 6033 000	キケン	MARK	1	1			
20	3421 6034 000	キケン	MARK	1	1			
21	3421 6035 000	ケイコク	MARK	1	1			
22	3421 6036 000	ケイコク	MARK	1	1			
23	3655 6015 000	ケイコク	MARK	1	1			

FIG 27 マーク (短尺材用荷台) MARK



見出 NO.	部品番号 PART NO.	部品名称 PART NAME	個数Q'ty		型 寸 DESCRIPTION	適 用 号 機 FROM ~ UP TO SERIAL NO.	備 考 REMARKS
			A	B			
1	3656 6003 100	カネマル	MARK	1	1		
2	3608 5001 000	サイダイサギョウノウリョク	MARK				
3	3657 6057 000	シヨウ	MARK	1	1		
4	3531 5017 000	ハンシャキョウ	MARK	2	2	赤	
5	3531 5018 000	ハンシャキョウ	MARK	2	2	黄	
6	3642 6008 001	ソココウヘンソクイチ	MARK	1	1		
7	3634 6005 000	ソココウクラッチ	MARK	1	1		
8	3634 6006 000	チュウシャブレーキ	MARK	1	1		
9	3606 5003 000	ミッションオイル	MARK	1	1		
10	3611 5024 000	アンゼンカバーハツネニ	MARK	1	1		
11	3611 5016 000	カンレイジノチュウイ	MARK	1	1		
12	3611 5012 000	オイルテンケン	MARK	1	1		
13	3611 5023 000	グリスアップチュウイ	MARK	1	1		
14	3611 5022 000	チュウユ	MARK	2	2		
15	3611 5011 000	コウドウジョウシャキンシ	MARK	1	1		
16	3657 6016 001	ベルトサイズ	MARK	1	1		NO.6080428 ~
16	3657 6016 000	ベルトサイズ	MARK	1	1		~ NO.6080427
17	5401 6006 000	スタータイリキリ	MARK		1		
18	3421 6031 000	キケン	MARK	1	1		
19	3421 6032 000	キケン	MARK	1	1		
20	3421 6033 000	キケン	MARK	1	1		
21	3421 6034 000	キケン	MARK	1	1		
22	3421 6035 000	ケイコク	MARK	1	1		
23	3421 6036 000	ケイコク	MARK	1	1		
24	3655 6015 000	ケイコク	MARK	1	1		

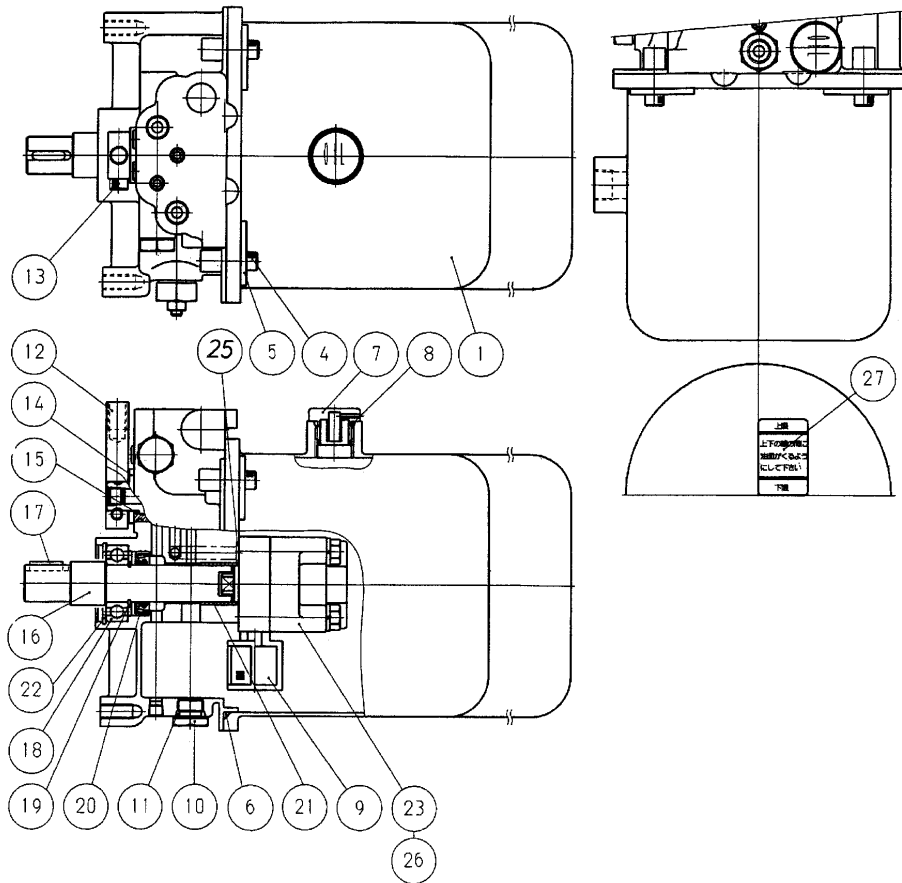
FIG 28 マーク (油圧ダンプ) MARK



A	クボタ・ミツビシ セルナシ
B	クボタ・ミツビシ セルツキ

見出 NO.	部品番号 PART NO.	部品名称 PART NAME	個数Q'ty		型 寸 DESCRIPTION	適用号機 FROM ~ UP TO SERIAL NO.	備 考 REMARKS
			A	B			
1	3656 6003 100	カネマル	MARK	1	1		
2	3608 5001 000	サイダイサギョウノウリョク	MARK	1	1		
3	3531 5017 000	ハンシャキョウ	MARK	2	2	赤	
4	3531 5018 000	ハンシャキョウ	MARK	2	2	黄	
5	3642 6008 001	ソウコウヘンソクイチ	MARK	1	1		
6	3634 6005 000	ソウコウクラッチ	MARK	1	1		
7	3634 6006 000	チュウシャブレーキ	MARK	1	1		
8	3606 5003 000	ミッションオイル	MARK	1	1		
9	3611 5024 000	アンゼンカバーハツネニ	MARK	1	1		
10	3611 5016 000	カンレイジノチュウイ	MARK	1	1		
11	3611 5012 000	オイルテンケン	MARK	1	1		
12	3611 5023 000	グリスアップチュウイ	MARK	1	1		
13	3611 5022 000	チュウユ	MARK	2	2		
14	3611 5011 000	コウドウジョウシャケンシ	MARK	1	1		
15	3657 6016 001	ベルトサイズ	MARK	1	1	NO.6080428 ~	
15	3657 6016 000	ベルトサイズ	MARK	1	1	~NO.6080427	
16	5401 6006 000	スタータイリキリ	MARK		1		
17	3611 5019 000	ダンプソウサジノチュウイ	MARK	1	1		
18	3611 5021 000	ラッカボウシボウ	MARK	1	1		
19	3611 5017 000	パッケージジョウウゲ	MARK	1	1		
20	3421 6031 000	キケン	MARK	1	1		
21	3421 6032 000	キケン	MARK	1	1		
22	3421 6033 000	キケン	MARK	1	1		
23	3421 6034 000	キケン	MARK	1	1		
24	3421 6035 000	ケイコク	MARK	1	1		
25	3421 6036 000	ケイコク	MARK	1	1		
26	3655 6015 000	ケイコク	MARK	1	1		

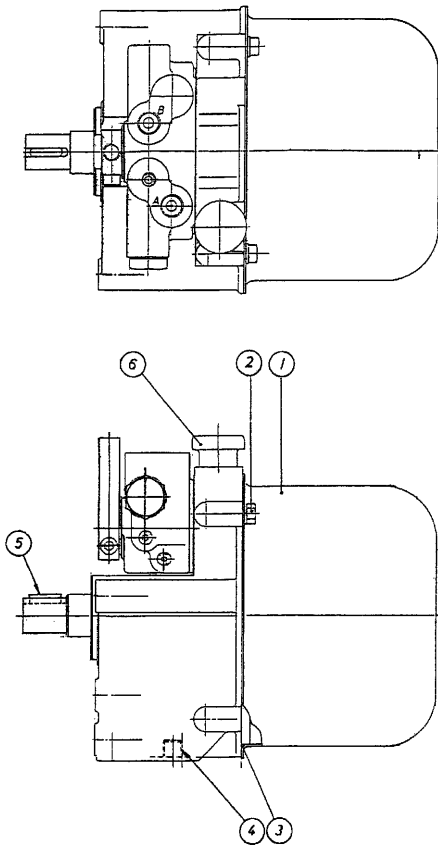
FIG 29 パッケージ (油圧ダンブ) HYDRAULIC PUMP NO.6081158~



見出 NO.	部品番号 PART NO.	部品名称 PART NAME	個数 Q'ty	型 寸 DESCRIPTION	適用号機 FROM ~ UP TO SERIAL NO.	備考 REMARKS
1	9K8538200814	コアツタンク	1	8538200814		
4	A544 0706 020	ロツカクアナツキホルト	4	0131110620		
5	9K8525410311	ザ'ガ'ネ(タンク)	4	8525410311		
6	0830 0201 400	リング	1	0481151400		
7	9K8525400711	オイルキャップ	1	8525400711		
8	0830 1100 180	リング	1	0481000180		
9	9K8525400921	フィルタ	1	8525400921		
10	9K9571940151	プラグ	1	9571940151		
11	0830 1100 120	リング	1	0481000120		
12	9K9514500563	コントロールレバ'	1	9514500563		
13	A544 0706 025	ロツカクアナツキホルト	1	0131110625		
14	0350 0151 628	ヒラサ'ガ'ネ	1	0401150160		
15	0830 1100 160	リング	1	0481100160		
16	9K8525400131	クド'ウ'シ'ク	1	8525400131		
17	0570 0005 018	フェザ'ー'キー	1	0571200518		
18	0750 0560 044	ハ'アリ'ング	1	0814106004		
19	0740 0002 000	トメ'ワ	1	0461200200		
20	0840 1020 358	オイルシ'ール	1	8525410511		
21	0796 0202 320	DU'ブ'ツ'シ'ユ	1	0851102020		
22	0741 0004 200	トメ'ワ	1	0461100420		
23	9K8525400203	コアツポン'プ'ア'ッ'シ	1	8525400203		
25	0830 1100 080	リング	1	0481000080		
26	A050 0108 065	ホル'ト	2	0112350860		
27	9K8585000821	ラ'ベ'ル(ユ'メ'ン)	1	8585000821		

注記) パッケージ構成部品は、供給可能(供給不可部品を除く)ですが、組立に際して熟練した技術が必要です。パッケージASSY供給が望ましい。

FIG 30 パッケージ (油圧ダンブ) HYDRAULIC PUMP ~NO.6081157



見出	部品番号	部品名称	個数	型 寸	適用号機	備考
NO.	PART NO.	PART NAME	Q'ty	DESCRIPTION	FROM ~ UP TO SERIAL NO.	REMARKS
1	9K9514500534	コアツタソク	1	9514500534		
2	A040 0106 016	ボルト	4	0102350616		
3	0830 0201 450	リング	1	0481151450		
4	9K9523200721	プラグ	1	9523200721		
5	0570 0005 018	フェイスキー	1	0571200518		
6	9K9514500662	オイルレベルゲージ	1	9514500662		

注記) パッケージ構成部品は、供給可能 (供給不可部品を除く) ですが、組立に際して熟練した技術が必要です。パッケージASSY供給が望ましい。