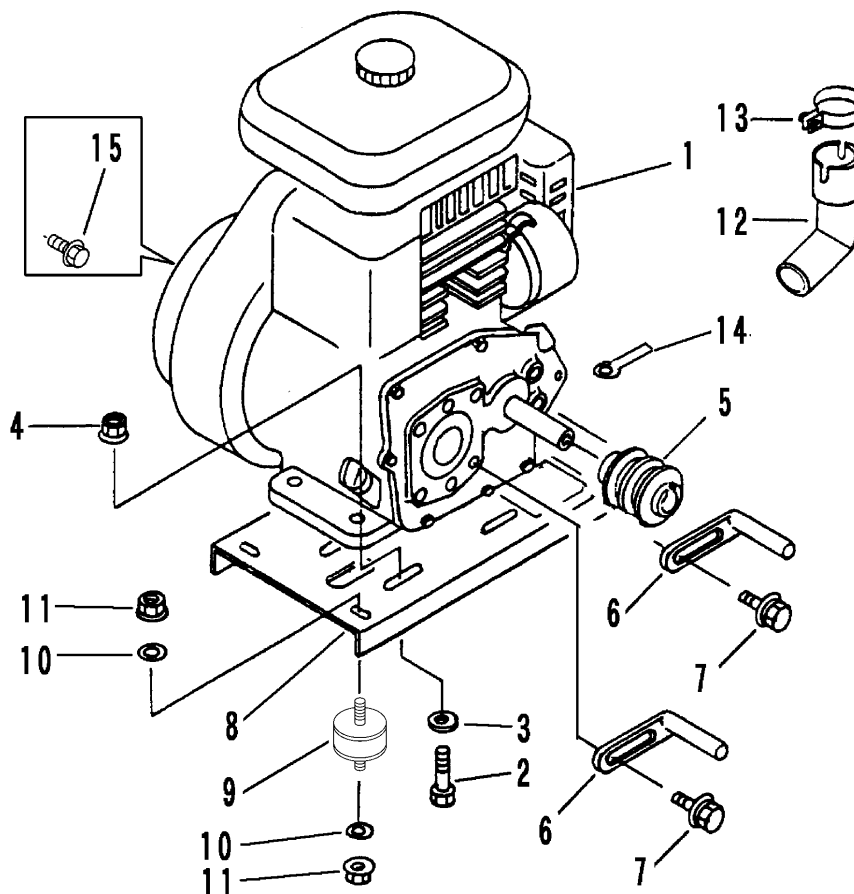


FIG 2 エンジン (油圧ダンプ) ENGINE



A	ミツビシセルナシ
B	クボタセルナシ
C	ミツビシセルツキ
D	クボタセルツキ

見出 NO.	部品番号 PART NO.	部品名称 PART NAME	個数Q'ty				型 寸 DESCRIPTION	適 用 号 機 FROM ~ UP TO SERIAL NO.	備 考 REMARKS	
			A	B	C	D				
1	3657 0002 100	エンジン	ENGINE	1			GM231LN-211	NO.6080428 ~	注1)	
1	3657 0002 000	エンジン	ENGINE	1			GM221LN-211	~ NO.6080427	注1)	
1	3657 0004 000	エンジン	ENGINE		1		GS280-GCL-Y-TL			
1	3657 0006 100	エンジン	ENGINE			1	GM231LE-212	NO.6080428 ~	注1)	
1	3657 0006 000	エンジン	ENGINE			1	GM221LE-212	~ NO.6080427	注1)	
1	3657 0008 000	エンジン	ENGINE				GS280-GCL-Y-S-TL			
2	K710 0110 040	Fボルト	BOLT		4	4	M10 x 40			
2	K814 0110 040	Fボルト	BOLT	4		4	M10 x 40			
3	0350 0141 022	PW	WASHER	8	8	8	8	10 x 22 x 1.6		
4	F301 0110 000	Fナット	NUT	4	4	4	4	M10		
5	3642 0112 000	プーリ	PULLEY	1	1	1	1			
6	3205 0011 000	ベルトストッパー	STOPPER	1	1	1	1	B		
7	K710 0108 016	Fボルト	BOLT	2	2	2	2	M8 x 16		
8	3657 0026 000	エンジンベース	BASE	1		1		NO.6080428 ~	注1)	
8	3657 0022 000	エンジンベース	BASE	1		1		~ NO.6080427	注1)	
8	3657 0027 000	エンジンベース	BASE		1		1			
9	3707 0005 000	ポウシゴム	INSULATOR	4	4	4	4	KQ0136	NO.6080428 ~	注1)
9	3632 0106 000	ポウシゴム	INSULATOR	4	4	4	4	EA1004	~ NO.6080427	注1)
9	3632 0106 000	ポウシゴム	INSULATOR		4		4	EA1004		
10	0350 0140 818	PW	WASHER	4	4	4	4	8 x 18 x 1.6		
11	F301 0108 000	Fナット	NUT	8	8	8	8	M8		
12	3642 0034 000	テールパイプ	PIPE	1		1				
13	3705 0028 100	バンド	CLIP	1		1				
14	0050 2108 083	クランプ	CLAMP		1		1			
15	K700 0106 025	Fボルト	BOLT				1	M6 x 25	レクテファイヤ-取付	

注1) NO.1, NO.8, NO.9は、セット交換にて新旧部品の互換性があります。