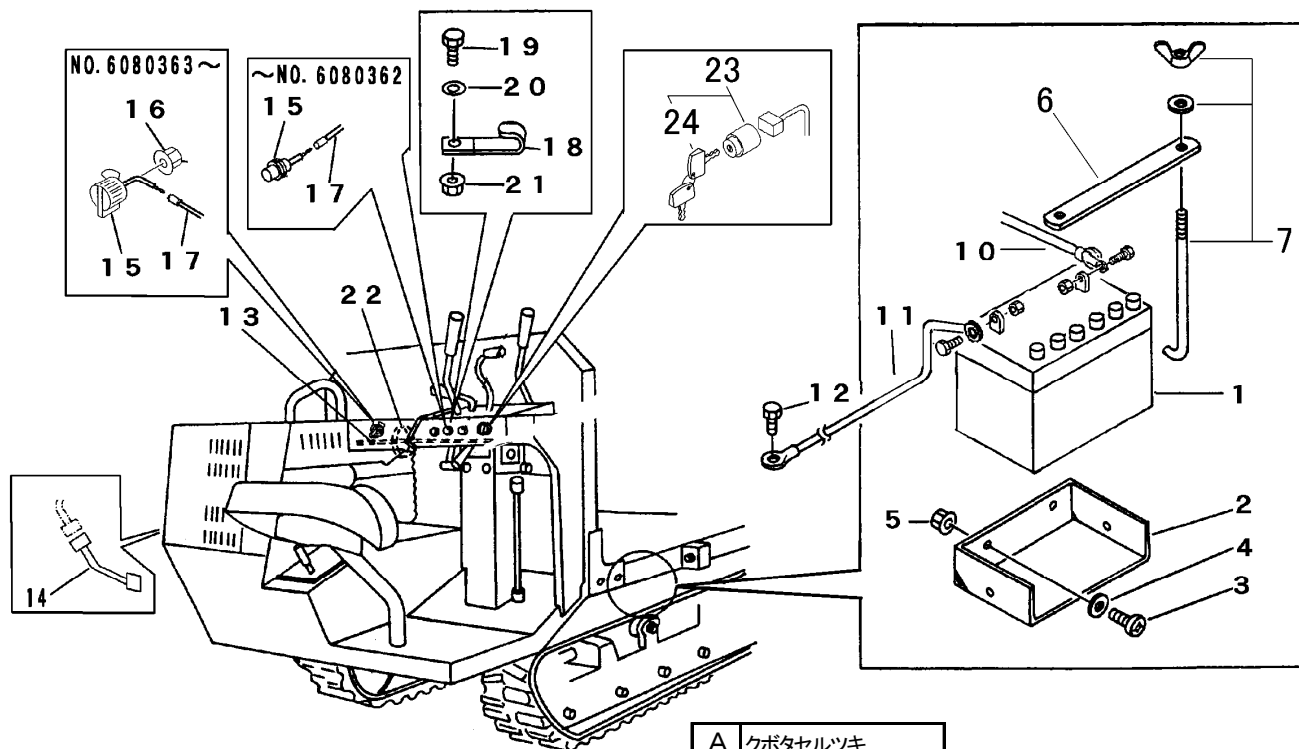


FIG 5 デンソウ (箱型・ダンブ) ELECTRIC EQUIPMENT



A	クボタセルツキ
B	ミツビシセルツキ
C	クボタ・ミツビシセルナシ

見出 NO.	部品番号 PART NO.	部品名称 PART NAME	個数Q ^{ty} A B C	型 寸 DESCRIPTION	適用号機 FROM ~ UP TO SERIAL NO.	備 考 REMARKS
1	3407 0501 000	バッテリー	1 1	28A19R		
2	3519 0302 000	バッテリーウケ	1 1			
3	0210 0100 820	ヒラコネジ	2 2	8×20		
4	0350 0140 818	PW	2 2	8×18×1.6		
5	H301 0108 001	Sナット	2 2	M8		
6	3407 0506 000	ステップイタホキョウ	1 1			
7	3705 9903 000	バッテリーリツケホルセット	2 2	φ6×170		
10	0980 7151 303	プラスコード	1 1	ℓ=1300		
11	3415 0055 000	リードセン	2 2	ℓ=350		
12	3522 0238 100	タップタイ	2 2	M8×25		
13	3642 0271 000	ハーネスA	1 1			
14	3709 0318 000	ハーネス		1		
15	3420 0221 000	ストップスイッチ		1		NO.6080363~
15	3205 0102 000	エンジンテイシボタン		1	1716A	~NO.6080362
16	F301 0108 000	Fナット		1	M8	NO.6080363~
17	3656 0255 000	ハーネス		1		NO.6080363~
17	3636 0111 000	ハーネス		1		~NO.6080362
18	0050 2108 083	クランプ	2 2			
19	K710 0108 020	Fボルト	2 2	M8×20		
20	0350 0140 818	PW	2 2	8×18×1.6		
21	F301 0108 000	Fナット	2 2	M8		
22	3513 3131 000	プラスチックバンド	1 2	RF140		
23	3718 0425 000	メインスイッチASSY	1 1			NO.6081916~
23	3713 0211 000	メインスイッチASSY	1 1			NO.6081046~NO.6081915
23	3643 0211 000	メインスイッチASSY	1 1			~NO.6081045
24	3718 0425 100	キー-Assy	1 1			NO.6081916~
24	3713 0214 000	ボウスイキー	1 1			NO.6081046~NO.6081915
24	3643 0214 000	ボウスイキー	1 1			~NO.6081045

NO. 23,24 は、セット交換にて新旧部品の互換性があります。