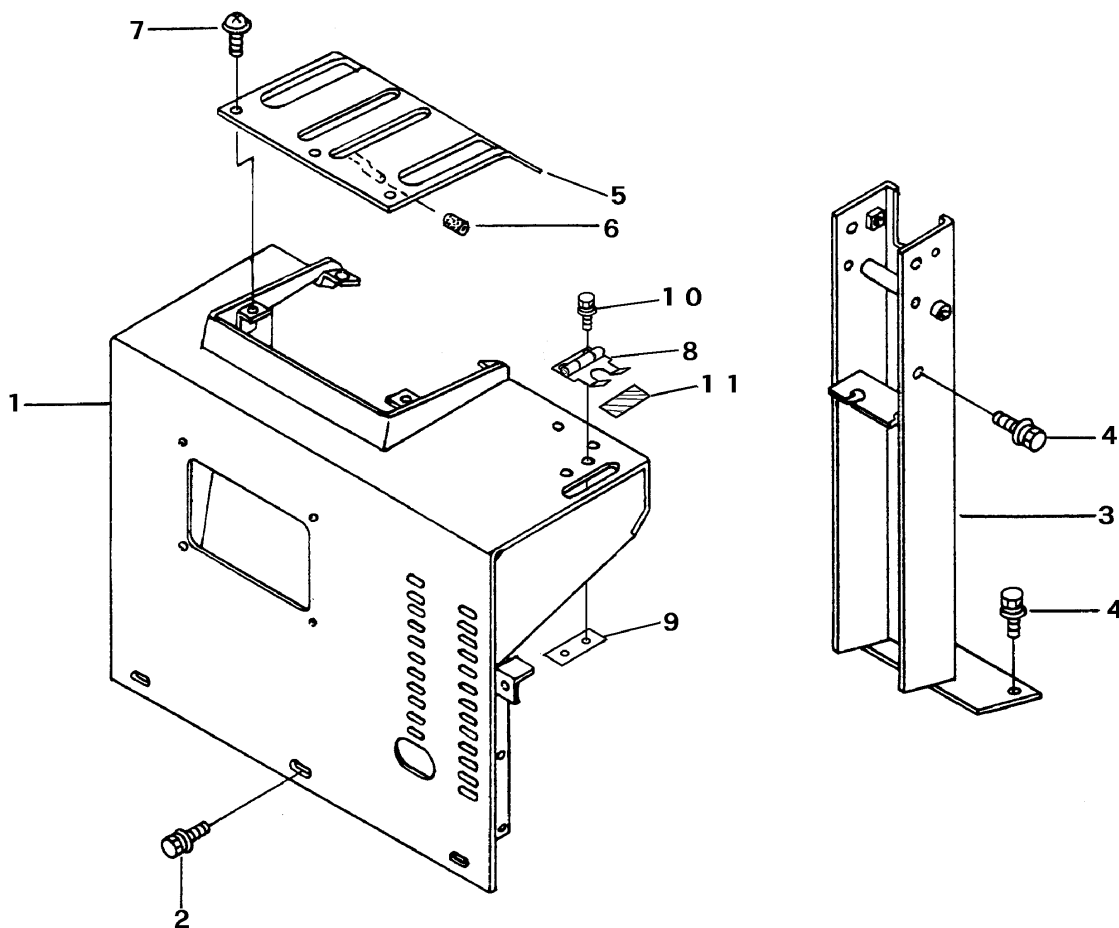


FIG 7 ウンテンセキカバー COVER



A	箱型荷台・短尺荷台
B	油圧ダンブ

見出 NO.	部品番号 PART NO.	部品名称 PART NAME	個数Q'ty		型 寸 DESCRIPTION	適用号機 FROM ~ UP TO SERIAL NO.	備 考 REMARKS
			A	B			
1	3656 1301 000	ウンテンセキカバー	COVER	1			
1	3656 1331 000	ウンテンセキカバー	COVER				
2	K710 0108 016	Fボルト	BOLT	5	5	M8 x 16	
3	3642 1321 001	サポート	SUPPORT	1	1		
4	K710 0108 016	Fボルト	BOLT	4	4	M8 x 16	
5	3656 1361 000	ガイドバン	PLATE	1	1		NO.6080363 ~
5	3642 1331 000	ガイドバン	PLATE	1	1		~ NO.6080362
6	3611 1807 000	ホゴゴム	RUBBER	6	6	C-6	
7	H242 0106 016	ナベセムスB	SCREW	5	5	M6 x 16	
8	6120 2833 000	ストップ	STOPPER		1		
9	3537 1321 000	ブラケット	BRACKET		1		
10	K110 0108 016	Fボルト	BOLT		2	M8 x 16	
11	3537 1325 000	インシュレーター	INSULATOR		1		