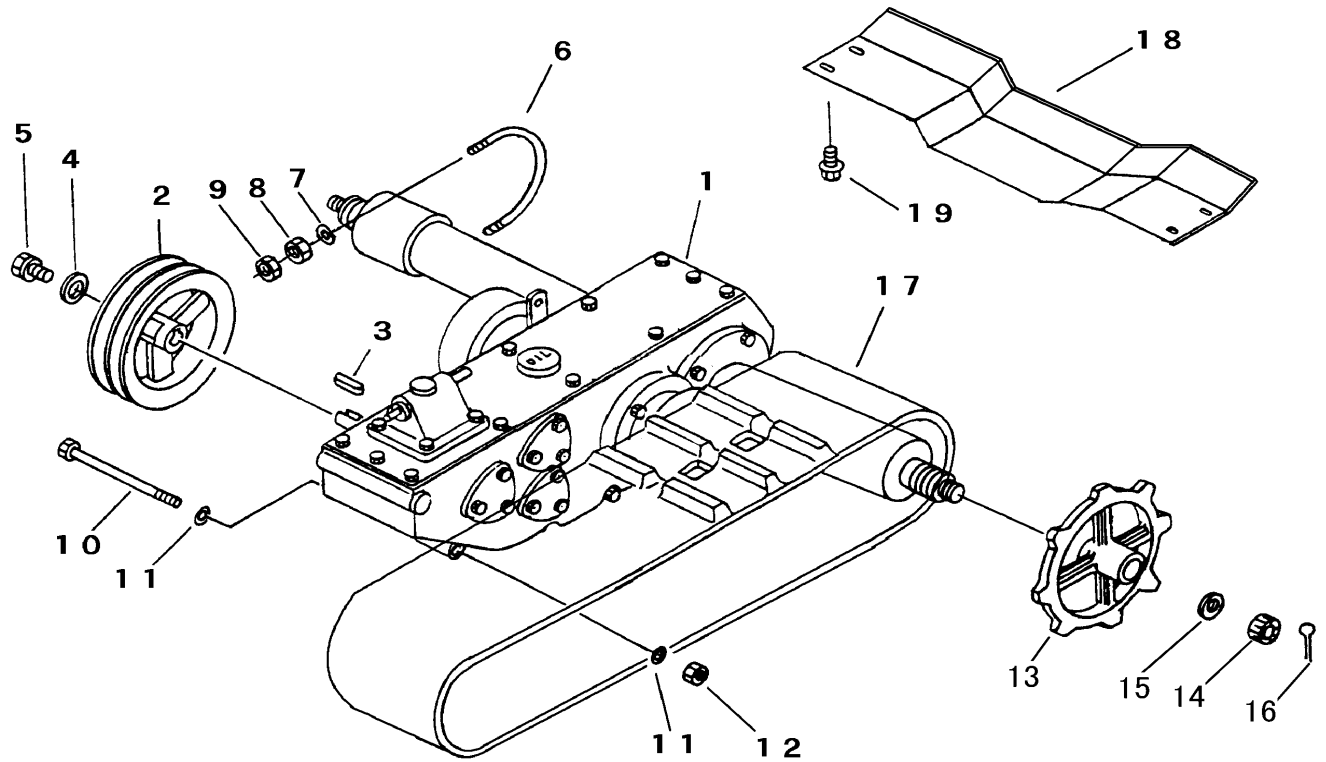


FIG 11 ミッション TRANSMISSION



見出 NO.	部品番号 PART NO.	部品名称 PART NAME	個数 Q'ty	型 寸 DESCRIPTION	適用号機 FROM ~ UP TO SERIAL NO.	備 考 REMARKS
1	7301 000M 000	ミッション TRANSMISSION	1	CT11M		巻末ミッション編参照
2	3606 2004 000	ミッションプーリ PULLEY	1	122-18-B2-5		
3	0571 0005 030	キー KEY	1	5×5×30		
4	0350 0160 828	PW WASHER	1	8×28×3.2		
5	F114 0108 020	セムスA BOLT	1	M8×20		
6	3628 2001 000	Uボルト U-BOLT	2	U-012		
7	0350 0151 226	PW WASHER	4	12×26×2.3		
8	A301 0112 001	ナット NUT	4	M12		
9	A301 0112 003	ナット NUT	4	M12 3種		
10	A114 0110 140	ボルト BOLT	1	M10×140		
11	0350 0141 022	PW WASHER	2	10×22×1.6		
12	F301 0110 001	Sナット NUT	1	M10		
S01	Z611 2011 010	スプロケットset SPROCKET set	2	8T		NO.13~16を含む
13	3611 2011 000	スプロケット SPROCKET	2	8T		
14	A310 0101 600	キャスルナット NUT	2	M16		
15	0350 0171 640	PW WASHER	2	16×40×4.5		
16	0520 0140 032	ワリピン PIN split	2	4.0×32		
17	3656 2011 000	クローラ CRAWLER	2			
18	3627 2005 000	ミッションガード PLATE	1			
19	H174 0110 025	セムスC BOLT	4	M10×25		