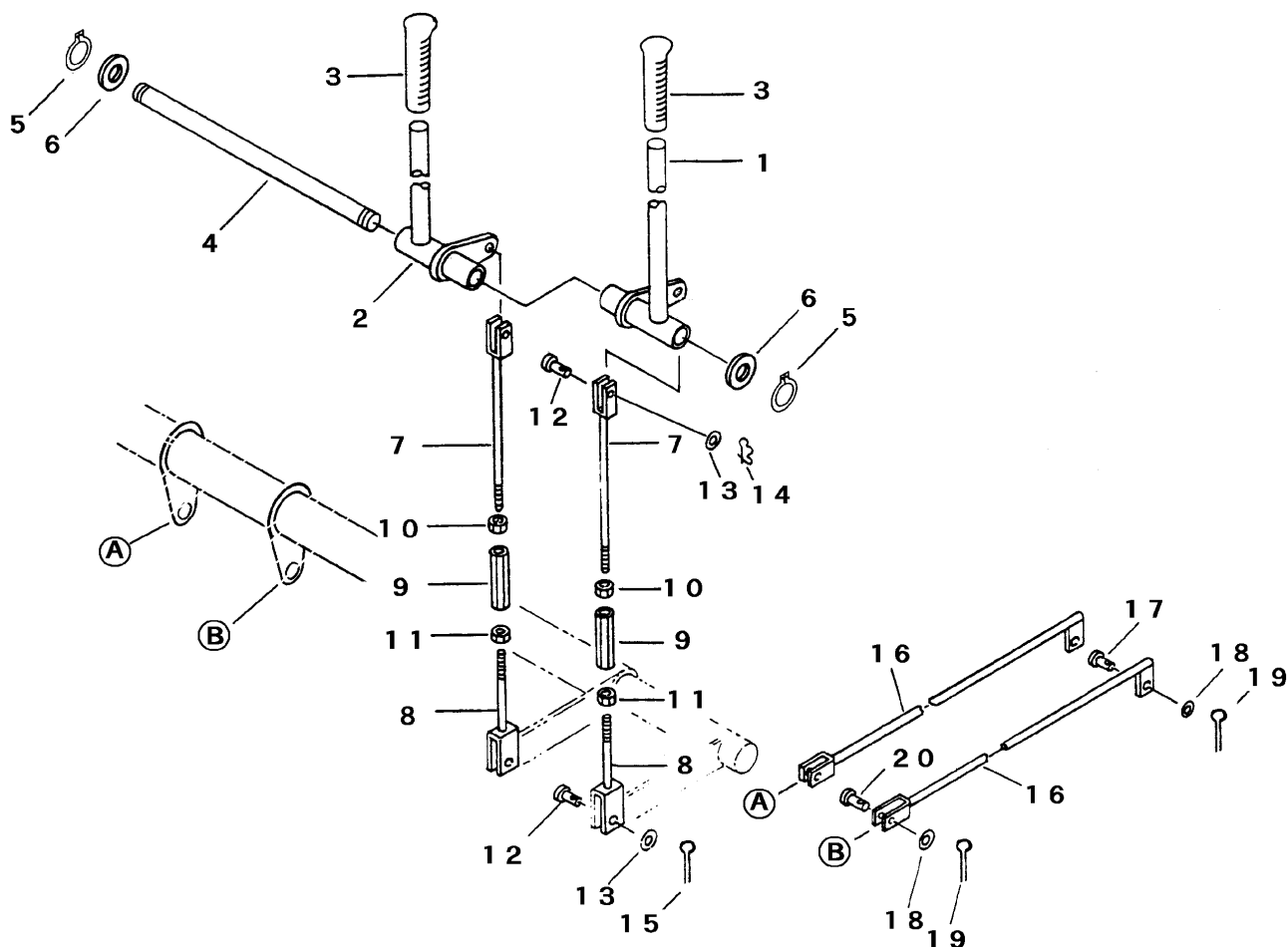


FIG 14 サイドクラッチ SIDE CLUTCH



| 見出<br>NO. | 部品番号<br>PART NO. | 部品名称<br>PART NAME     | 個数<br>Q'ty | 型 寸<br>DESCRIPTION | 適用号機<br>FROM ~ UP TO SERIAL NO. | 備 考<br>REMARKS |
|-----------|------------------|-----------------------|------------|--------------------|---------------------------------|----------------|
| 1         | 3642 3001 001    | サイドクラッチレバー-R<br>LEVER | 1          |                    |                                 |                |
| 2         | 3642 3005 001    | サイドクラッチレバー-L<br>LEVER | 1          |                    |                                 |                |
| 3         | 0692 0015 350    | グリップ<br>GRIP          | 2          |                    |                                 |                |
| 4         | 3635 3009 000    | ピン<br>PIN             | 1          |                    |                                 |                |
| 5         | 0740 0001 600    | Cリング<br>RING          | 2          | S16                |                                 |                |
| 6         | 0350 0161 630    | PW<br>WASHER          | 2          | 16×30×3.2          |                                 |                |
| 7         | 3616 3021 000    | ロッド<br>ROD            | 2          | L=152 M8R          |                                 |                |
| 8         | 3642 3014 000    | ロッド<br>ROD            | 2          | L=133 M8L          |                                 |                |
| 9         | 3208 3410 000    | ターンバックル<br>BUCKLE     | 2          | M8×50              |                                 |                |
| 10        | A301 0108 003    | ナット<br>NUT            | 2          | M8 3種              |                                 |                |
| 11        | A301 2108 003    | ナット<br>NUT            | 2          | M8L3種              |                                 |                |
| 12        | 0562 0108 022    | ヒラアタマピン<br>PIN clevis | 4          | φ8×22              |                                 |                |
| 13        | 0350 0140 818    | PW<br>WASHER          | 4          | 8×18×1.6           |                                 |                |
| 14        | 0523 0108 000    | スナップピン<br>SNAP PIN    | 2          | φ8用                |                                 |                |
| 15        | 0520 0125 016    | ワリピン<br>PIN split     | 2          | 2.5×16             |                                 |                |
| 16        | 3642 3015 000    | ロッド<br>ROD            | 2          |                    |                                 |                |
| 17        | 0562 0108 025    | ヒラアタマピン<br>PIN clevis | 2          | φ8×25              |                                 |                |
| 18        | 0350 0140 818    | PW<br>WASHER          | 4          | 8×18×1.6           |                                 |                |
| 19        | 0520 0125 016    | ワリピン<br>PIN split     | 4          | 2.5×16             |                                 |                |
| 20        | 0562 0108 022    | ヒラアタマピン<br>PIN clevis | 2          | φ8×22              |                                 |                |
|           |                  |                       |            |                    |                                 |                |
|           |                  |                       |            |                    |                                 |                |
|           |                  |                       |            |                    |                                 |                |
|           |                  |                       |            |                    |                                 |                |

NO. 7,8,9,10,11 は、組立順序が表示と異なる場合があります。