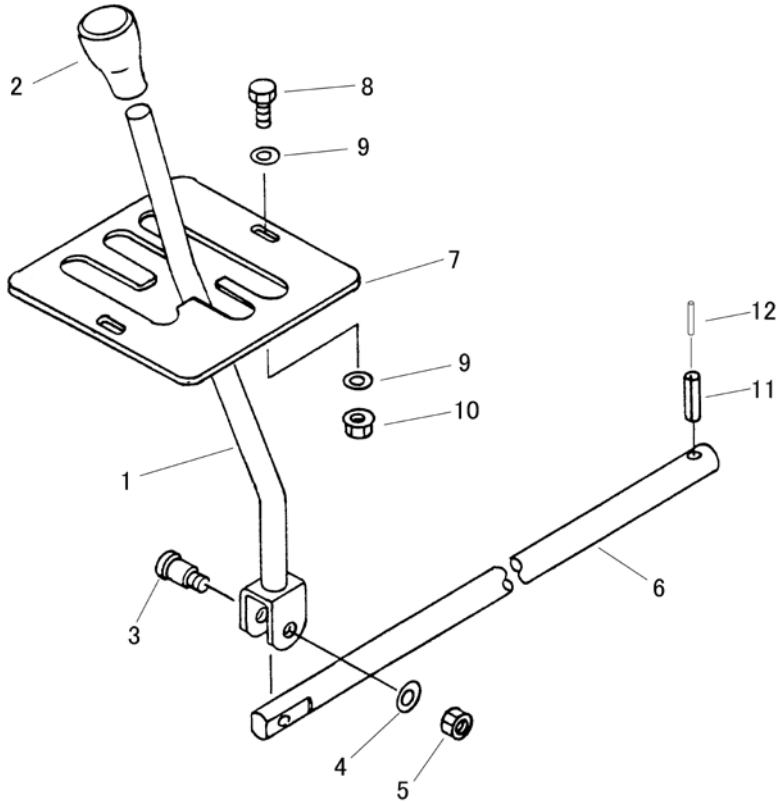


FIG 16 チェンジ CHANGE



見出 NO.	部品番号 PART NO.	部品名称 PART NAME	個数 Q'ty	型 寸 DESCRIPTION	適用号機 FROM ~ UP TO SERIAL NO.	備 考 REMARKS
1	3642 3201 001	チェンジレバー	1	LEVER		
2	0693 0012 460	グリップ	1	GRIP φ12用		
3	3606 3304 000	ボルト	1	BOLT B-014		
4	0350 0130 613	PW	1	WASHER 6×13×1.0		
5	A350 0106 002	Uナット	1	U-NUT M6		
6	3642 3205 000	チェンジロッド	1	ROD		
7	3642 3227 001	ガイドパン	1	PLATE		
8	K700 0106 020	Fボルト	2	BOLT M6×20		
9	0350 0140 618	PW	4	WASHER 6×18×1.6		
10	F300 0106 000	Fナット	2	NUT M6		
11	0550 0006 025	スプリングピン	1	PIN SPRING 6×25		
12	0550 0003 525	スプリングピン	1	PIN SPRING 3.5×25		