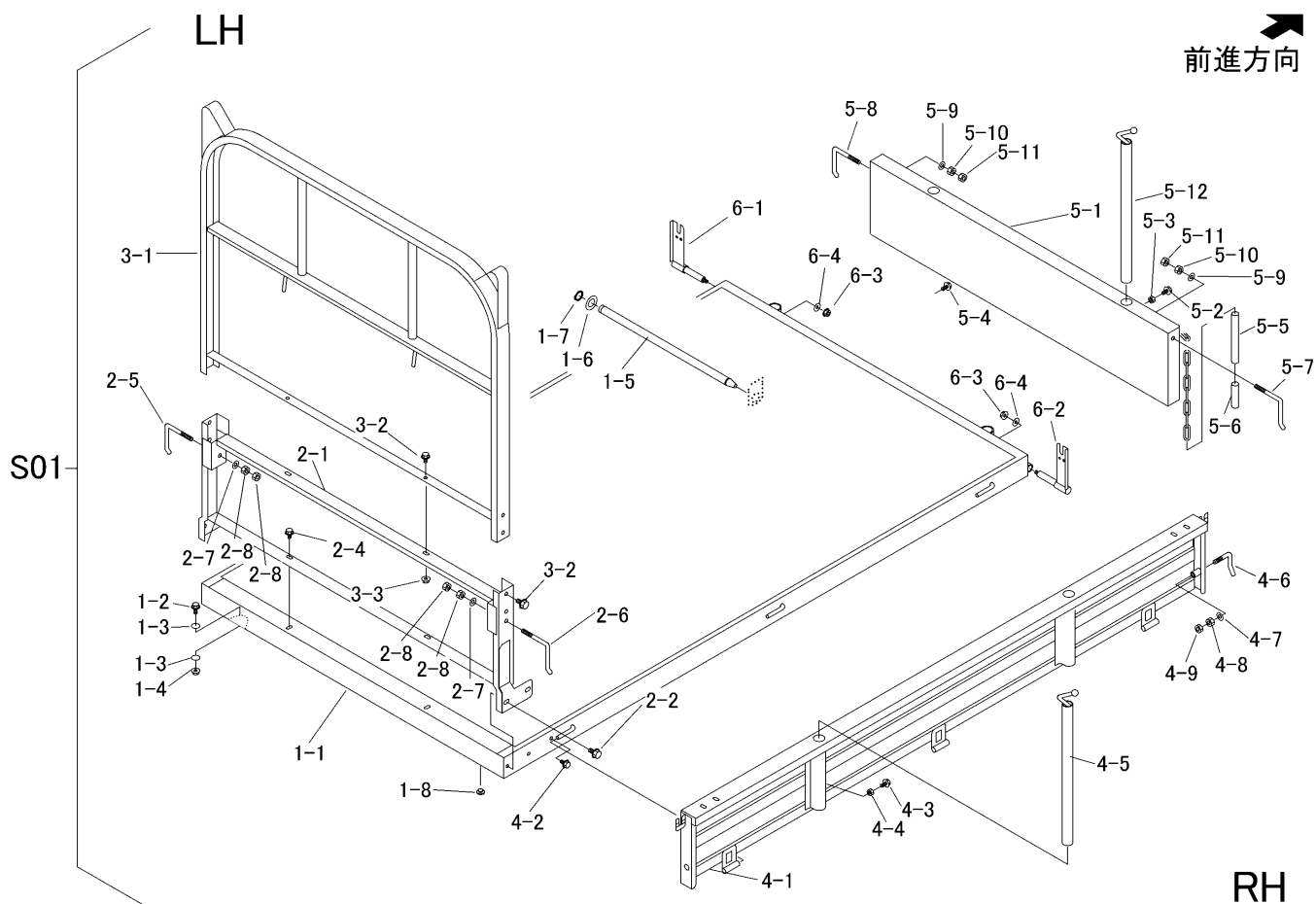


見出	部品番号	部品名称		個数	型 寸	互換性	適用号機	備 考
NO.	PART NO.	PART NAME		Q'ty	DESCRIPTION	R/P	FROM ~ UP TO SERIAL NO.	REMARKS
S01	3656 9901 000	ニダイ Assy	WAGON Assy	1				箱型三方開
1-1	3656 4001 000	ニダイ	WAGON	1				
1-2	K710 0108 020	Fボルト	BOLT	2	M8×20			
1-3	O350 0140 822	PW	WASHER	4	8×22×1.6			
1-4	F301 0108 000	Fナット	NUT	2	M8			
1-5	3606 4023 000	シャントリツケピン	PIN	1				
1-6	O350 0162 040	PW	WASHER	2	20×40×3.2			
1-7	O740 0002 000	Cリング	RING	2	S20			
1-8	3606 4024 000	ホウオンゴム	RUBBER	2	B-7			
2-1	3656 4301 000	パネル	PANEL	1				
2-2	K710 0110 020	Fボルト	BOLT	4	M10×20			
2-3	O350 0151 026	PW	WASHER	4	10×26×2.3			
2-4	K710 0108 016	Fボルト	BOLT	2	M8×16			
2-5	3407 4107 000	トアカケガネR	BOLT	1				
2-6	3407 4108 000	トアカケガネL	BOLT	1				
2-7	O350 0141 022	PW	WASHER	2	10×22×1.6			
2-8	A301 0110 003	ナット	NUT	4	M10 3種			
3-1	3656 4401 000	アーチ	ARCH	1				
3-2	K710 0108 020	Fボルト	BOLT	6	M8×20			
3-3	F301 0108 000	Fナット	NUT	4	M8			
4-1	3656 4501 000	サイドゲート	SIDE GATE	2				
4-2	K710 0108 016	Fボルト	BOLT	2	M8×16			
4-3	K710 0108 020	Fボルト	BOLT	4	M8×20			
4-4	A301 0108 003	ナット	NUT	4	M8 3種			
4-5	3407 4215 000	ホウタテ	BAR	4				



見出	部品番号	部品名称		個数	型 寸	互換性	適用号機	備 考
NO.	PART NO.	PART NAME		Q'ty	DESCRIPTION	R/P	FROM ~ UP TO SERIAL NO.	REMARKS
4-6	3407 4226 000	ホキョウトカネ	SUPPORT	2				
4-7	0350 0141 022	PW	WASHER	2	10×22×1.6			
4-8	A301 0110 001	ナット	NUT	2	M10			
4-9	A301 0110 003	ナット	NUT	2	M10 3種			
5-1	3420 4351 000	ゲート	GATE	1				
5-2	A110 0108 020	ボルト	BOLT	2	M8×20			
5-3	A301 0108 003	ナット	NUT	2	M8 3種			
5-4	K110 0108 016	Fボルト	BOLT	1	M8×16			
5-5	3415 4136 000	ホース	HOSE	2	φ15×φ18×150			
5-6	3415 4137 000	ホース	HOSE	2	φ15×φ18×70			
5-7	3407 4107 000	トアカケガネR	BOLT	1				
5-8	3407 4108 000	トアカケガネL	BOLT	1				
5-9	0350 0141 022	PW	WASHER	2	10×22×1.6			
5-10	A301 0110 001	ナット	NUT	2	M10			
5-11	A301 0110 003	ナット	NUT	2	M10 3種			
5-12	3407 4215 000	ホウテ	BAR	2				
6-1	3606 4709 000	バックホキョウR	BRACKET	1				
6-2	3606 4711 000	バックホキョウL	BRACKET	1				
6-3	F301 0108 000	Fナット	NUT	2	M8			
6-4	0350 0140 822	PW	WASHER	2	8×22×1.6			