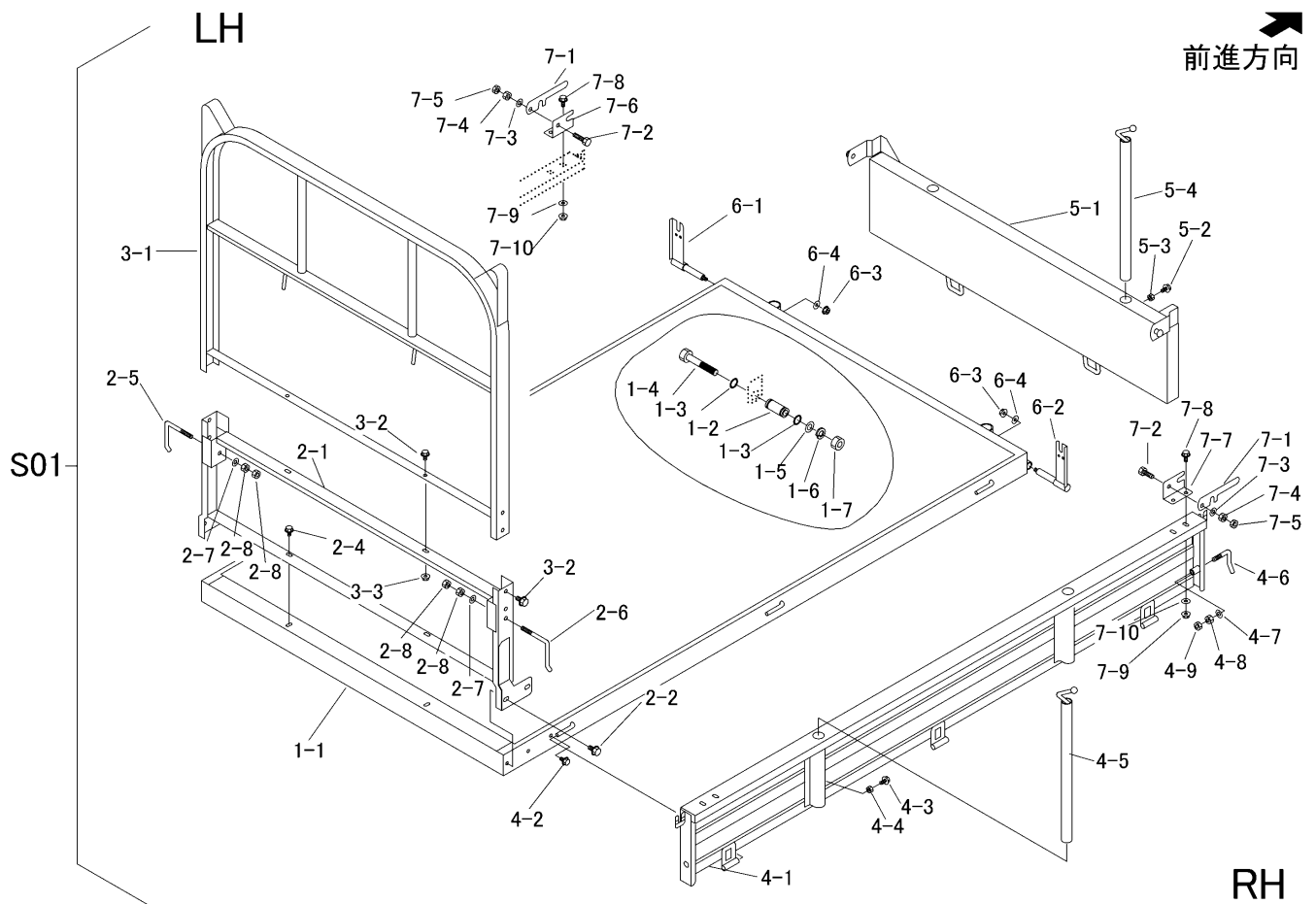


見出	部品番号	部品名称		個数	型 寸	互換性	適用号機	備 考
NO.	PART NO.	PART NAME		Q'ty	DESCRIPTION	R/P	FROM ~ UP TO SERIAL NO.	REMARKS
S01	3656 4101 999	ニダイ Assy	WAGON Assy	1				油圧ダンプ
1-1	3656 4101 000	ニダイ	WAGON	1				
1-2	3636 4051 000	ピン	PIN	2				
1-3	0830 0100 220	リング	O-RING	4	P-22			
1-4	A104 0116 100	ボルト	BOLT	2	M16×100			
1-5	0350 0161 630	PW	WASHER	2	16×30×3.2			
1-6	A360 0101 602	SW	S-WASHER	2	16			
1-7	A300 0116 001	ナット	NUT	2	M16			
2-1	3656 4301 000	パネル	PANEL	1				
2-2	K710 0110 020	Fボルト	BOLT	4	M10×20			
2-4	K110 0108 016	Fボルト	BOLT	2	M8×16			
2-5	3407 4107 000	トアカケカネR	BOLT	1				
2-6	3407 4108 000	トアカケカネL	BOLT	1				
2-7	0350 0141 022	PW	WASHER	2	10×22×1.6			
2-8	A301 0110 003	ナット	NUT	4	M10 3種			
3-1	3656 4401 000	アーチ	ARCH	1				
3-2	K710 0108 020	Fボルト	BOLT	6	M8×20			
3-3	F301 0108 000	Fナット	NUT	4	M8			
4-1	3656 4501 000	サイドゲート	SIDE GATE	2				
4-2	K710 0108 016	Fボルト	BOLT	2	M8×16			
4-3	K710 0108 020	Fボルト	BOLT	4	M8×20			
4-4	A301 0108 003	ナット	NUT	4	M8 3種			
4-5	3407 4215 000	ホウター	BAR	4				
4-6	3407 4226 000	ホキョウトカネ	SUPPORT	2				
4-7	0350 0141 022	PW	WASHER	2	10×22×1.6			



見出 NO.	部品番号 PART NO.	部品名称 PART NAME	個数 Q'ty	型 寸 DESCRIPTION	互 換 性 R/P	適 用 号 機 FROM ~ UP TO SERIAL NO.	備 考 REMARKS
4-8	A301 0110 001	ナット NUT	2	M10			
4-9	A301 0110 003	ナット NUT	2	M10 3種			
5-1	3656 4651 000	ゲート GATE	1				
5-2	K710 0108 020	Fボルト BOLT	2	M8×20			
5-3	A301 0108 003	ナット NUT	2	M8 3種			
5-4	3407 4215 000	ホウター BAR	2				
6-1	3606 4709 000	バックホキョウR BRACKET	1				
6-2	3606 4711 000	バックホキョウL BRACKET	1				
6-3	F301 0108 000	Fナット NUT	2	M8			
6-4	0350 0140 822	PW WASHER	2	8×22×1.6			
7-1	3415 4221 000	トアカケカネ LEVER	2				
7-2	K814 0110 030	Fボルト BOLT	2	M10×30			
7-3	0350 0141 022	PW WASHER,PLAIN	2	10×22×1.6			
7-4	A301 0110 001	ナット NUT	2	M10			
7-5	A301 0110 003	ナット NUT	2	M10 3種			
7-6	3408 4231 000	カケカネトリツケR BRACKET	1				
7-7	3408 4232 000	カケカネトリツケL BRACKET	1				
7-8	K710 0108 025	Fボルト BOLT	4	M8×25			
7-9	0350 0140 822	PW WASHER	4	8×22×1.6			
7-10	F301 0108 000	Fナット NUT	4	M8			