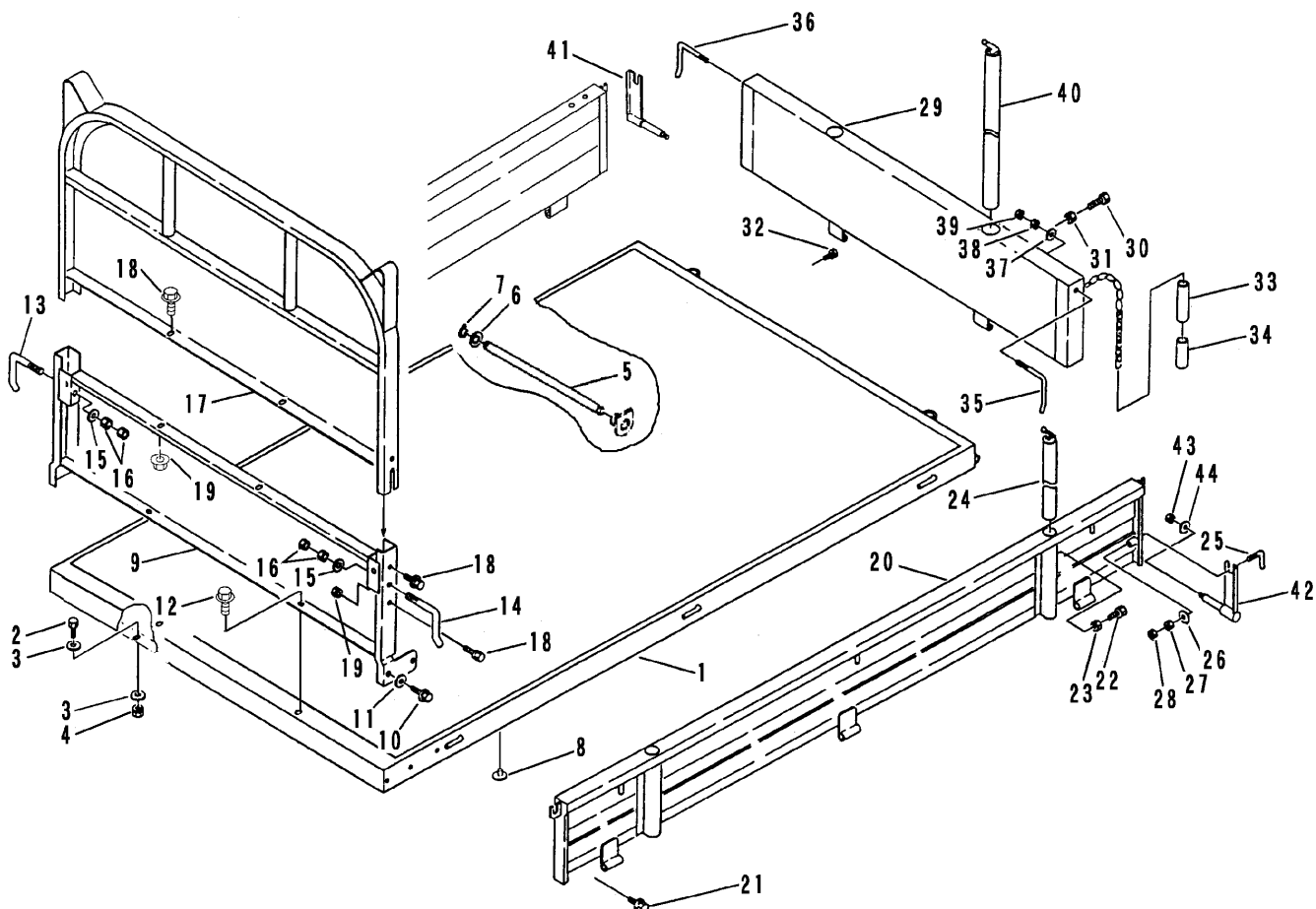


FIG 22 ニダイ & ゲート (箱型三方開ショート) WAGON & GATE



見出 NO.	部品番号 PART NO.	部品名称 PART NAME	個数 Q'ty	型 寸 DESCRIPTION	適用号機 FROM ~ UP TO SERIAL NO.	備 考 REMARKS
1	3656 4201 000	ニダイ	1	WAGON		
2	K710 0108 020	Fボルト	2	M8 × 20		
3	0350 0140 822	PW	4	8 × 22 × 1.6		
4	F301 0108 000	Fナット	2	M8		
5	3606 4023 000	シャフトリツケピン	1	PIN		
6	0350 0162 040	PW	2	20 × 40 × 3.2		
7	0740 0002 000	Cリング	2	S20		
8	3606 4024 000	ホウオンゴム	2	RUBBER	B-7	
9	3656 4301 000	パネル	1	PANEL		
10	K710 0110 020	Fボルト	4	M10 × 20		
11	0350 0151 026	PW	4	10 × 26 × 2.3		
12	K710 0108 016	Fボルト	2	M8 × 16		
13	3407 4107 000	ドアカケガネR	1	BOLT		
14	3407 4108 000	ドアカケガネL	1	BOLT		
15	0350 0141 022	PW	2	10 × 22 × 1.6		
16	A301 0110 003	ナット	4	M10 3種		
17	3656 4401 000	アーチ	1	ARCH		
18	K710 0108 020	Fボルト	6	M8 × 20		
19	F301 0108 000	Fナット	4	M8		
20	3656 4551 000	サイドゲート	2	SIDE GATE		
21	K710 0108 016	Fボルト	2	M8 × 16		
22	A110 0108 020	ボルト	4	M8 × 20		
23	A301 0108 003	ナット	4	M8 3種		
24	3407 4215 000	ホウタテ	4	BAR		
25	3407 4226 000	ホキョウトメガネ	2	SUPPORT		

