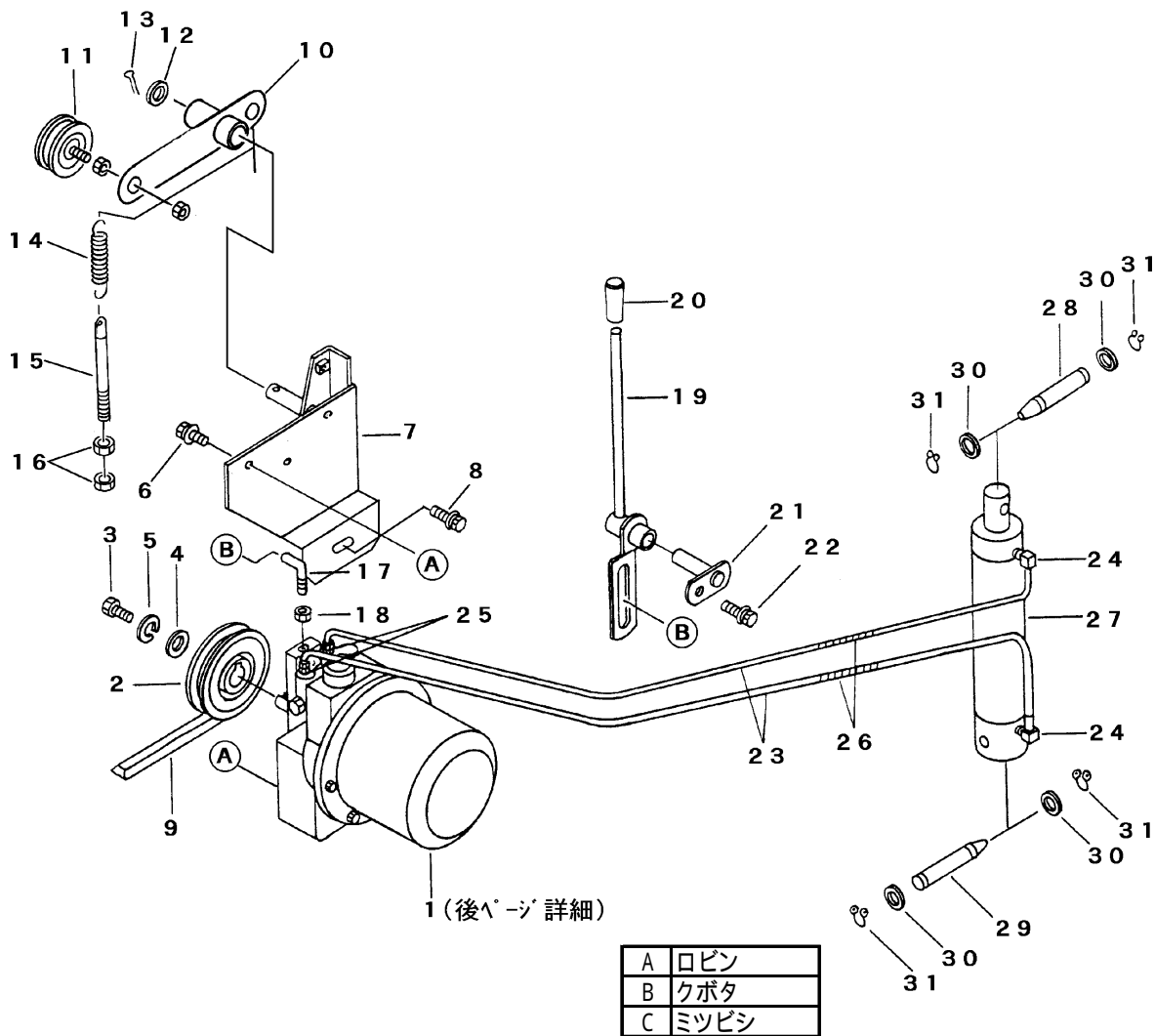


FIG 23 ユアツ (油圧ダンプ) HYDRAULIC EQUIPMENT



見出 NO.	部品番号 PART NO.	部品名称	PART NAME	個数Q'ty A B C			型 寸 DESCRIPTION	適用号機 FROM ~ UP TO SERIAL NO.	備 考 REMARKS
1	3656 5001 000	パッケージ	HYD.PUMP	1	1	1	NKPU-50-R	NO.6081158 ~	35ページ詳細
1	3634 5001 000	パッケージ	HYD.PUMP	1	1	1	KPU-50-R	~ NO.6081157	36ページ詳細
2	3642 5002 001	プーリ	PULLEY	1	1	1			
3	A110 0110 016	ボルト	BOLT	1	1	1	M10 x 16		
4	0350 0151 026	PW	WASHER	1	1	1	10 x 26 x 2.3		
5	A360 0101 002	SW	S-WASHER	1	1	1	10		
6	K110 0108 016	Fボルト	BOLT	3	3	3	M8 x 16		
7	3642 5011 001	ブラケット	BRACKET	1	1	1			
8	K110 0108 016	Fボルト	BOLT	3	3	3	M8 x 16		
9	0852 1300 029	Vベルト	V-BELT	1			SB29		
9	0852 1300 032	Vベルト	V-BELT		1		SB32		
9	0852 1300 033	Vベルト	V-BELT			1	SB33		
10	3642 5021 001	テンションアーム	ARM	1	1	1			
11	3611 7105 000	テンションプーリアッシー	PULLEY	1	1	1			
12	0350 0161 630	PW	WASHER	1	1	1	16 x 30 x 3.2		
13	0520 0132 032	ワリピン	PIN split	1	1	1	3.2 x 32		
14	3405 3101 000	スプリング	SPRING	1	1	1	#118		
15	3606 2015 000	ハリボルト	BOLT	1	1	1	8 x 90		
16	F301 0108 000	Fナット	NUT	2	2	2	M8		
17	3642 5029 001	ダンプレバーツギテ	LINK	1	1	1			
18	A301 0110 003	ナット	NUT	1	1	1	M10 3種		
19	3642 5031 000	レバー	LEVER	1	1	1			
20	0691 0010 250	グリップ	GRIP	1	1	1			
21	3634 5022 000	ピン	PIN	1	1	1			
22	K110 0108 016	Fボルト	BOLT	1	1	1	M8 x 20		

