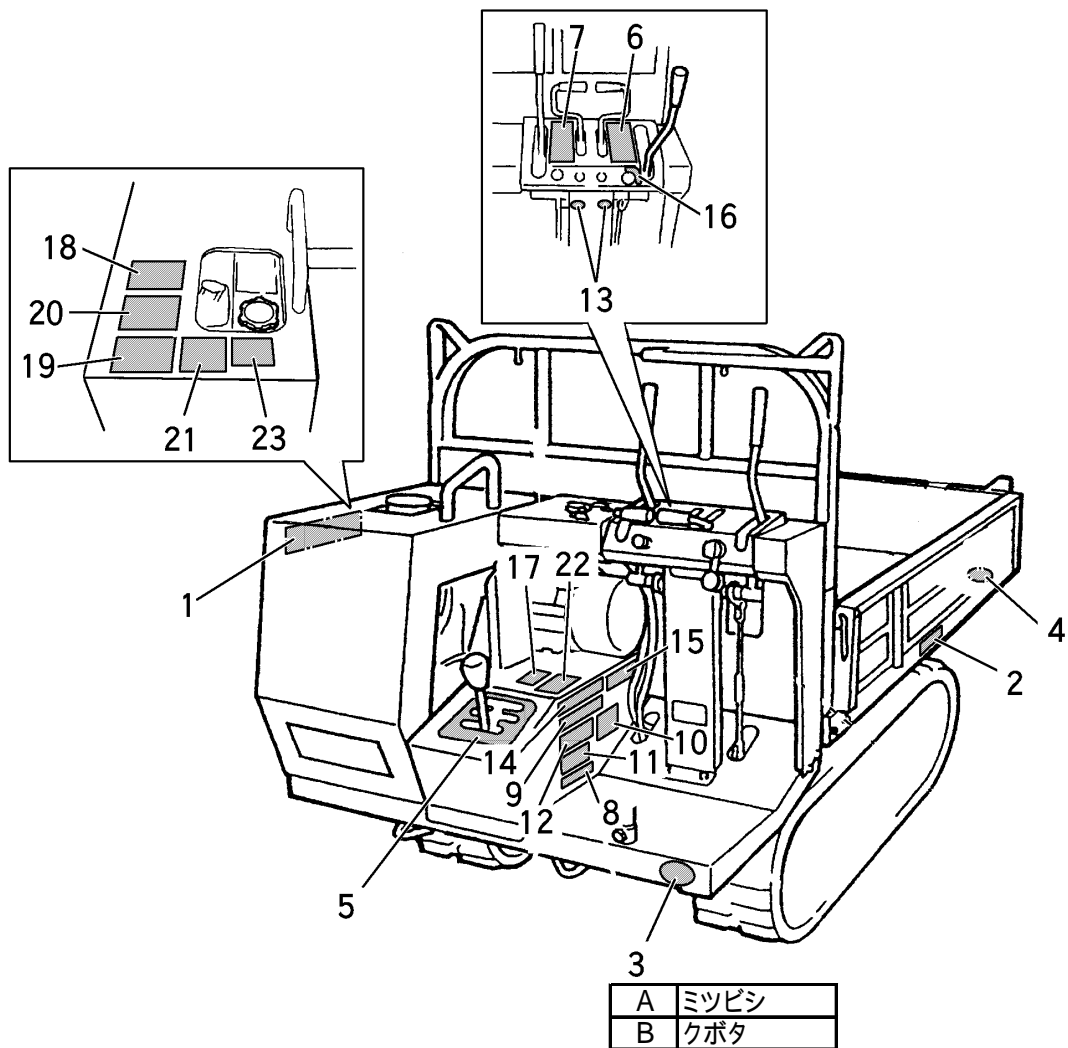


FIG 26 マーク (箱型三方開) MARK



見出 NO.	部品番号 PART NO.	部品名称		個数Q'ty		型 寸 DESCRIPTION	適用号機 FROM ~ UP TO SERIAL NO.	備 考 REMARKS
		PART NAME	MARK	A	B			
1	3656 6003 100	カネマル	MARK	1	1			
2	3608 5001 000	サイダイサギョウノウリョク	MARK	1	1			
3	3531 5017 000	ハンシャキョウ	MARK	2	2	赤		
4	3531 5018 000	ハンシャキョウ	MARK	2	2	黄		
5	3642 6008 001	ソウコウヘンソクイチ	MARK	1	1			
6	3634 6005 000	ソウコウクラッチ	MARK	1	1			
7	3634 6006 000	チュウシャブレーキ	MARK	1	1			
8	3606 5003 000	ミッションオイル	MARK	1	1			
9	3611 5024 000	アンゼンカバーハツネニ	MARK	1	1			
10	3611 5016 000	カンレイジノチュウイ	MARK	1	1			
11	3611 5012 000	オイルテンケン	MARK	1	1			
12	3611 5023 000	グリスアップチュウイ	MARK	1	1			
13	3611 5022 000	チュウユ	MARK	2	2			
14	3611 5011 000	コウドウジョウシャキンシ	MARK	1	1			
15	3656 6016 000	ベルトサイズ	MARK	1	1		NO.6080428 ~	
15	3657 6016 000	ベルトサイズ	MARK	1	1		~ NO.6080427	
16	5401 6006 000	スタータイリキリ	MARK		1			
17	3421 6031 000	キケン	MARK	1	1			
18	3421 6032 000	キケン	MARK	1	1			
19	3421 6033 000	キケン	MARK	1	1			
20	3421 6034 000	キケン	MARK	1	1			
21	3421 6035 000	ケイコク	MARK	1	1			
22	3421 6036 000	ケイコク	MARK	1	1			
23	3655 6015 000	ケイコク	MARK	1	1			