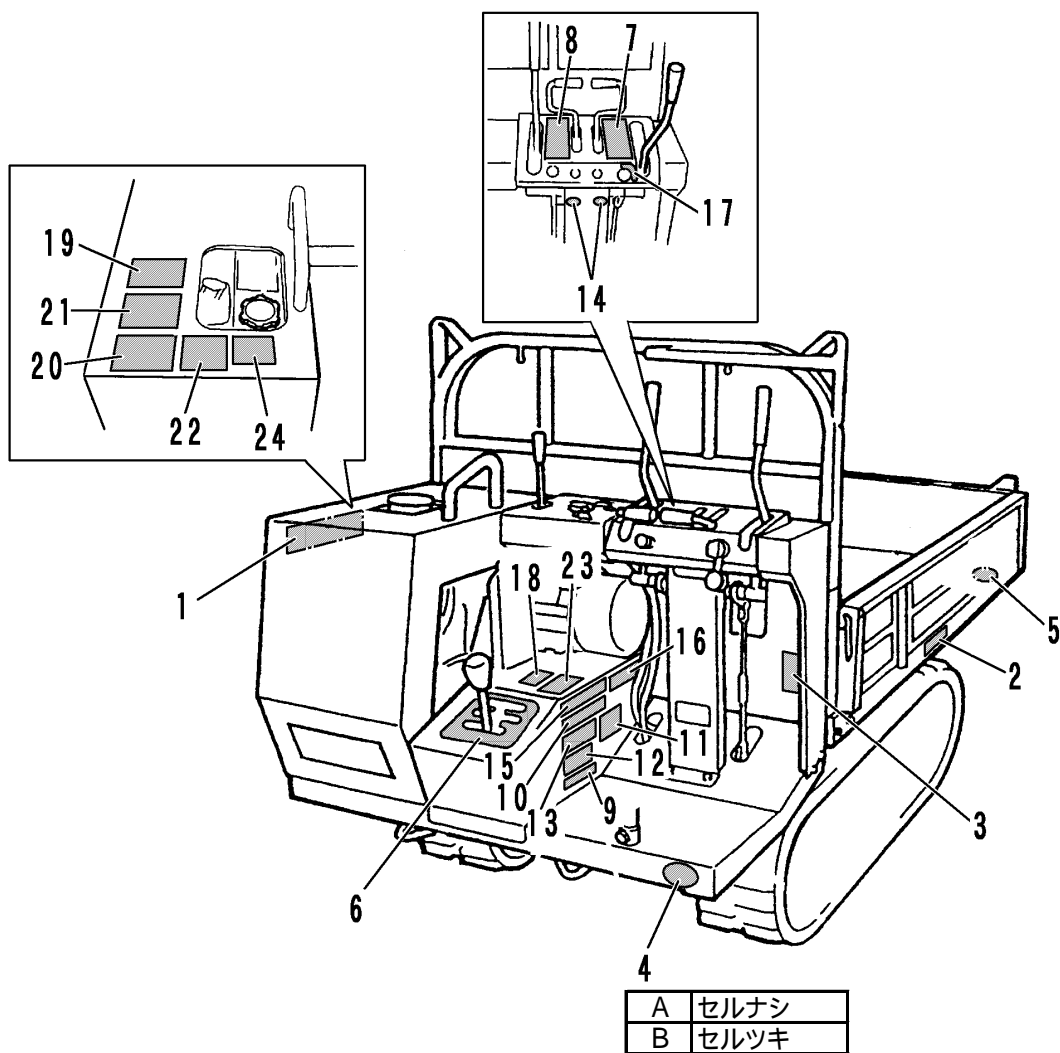


FIG 27 マーク (短尺材用荷台) MARK



見出 NO.	部品番号 PART NO.	部品名称 PART NAME	個数Q'ty		型 寸 DESCRIPTION	適 用 号 機 FROM ~ UP TO SERIAL NO.	備 考 REMARKS
			A	B			
1	3656 6003 100	カネマル	MARK	1	1		
2	3608 5001 000	サイダイサギョウノウリョク	MARK				
3	3657 6057 000	シヨウ	MARK	1	1		
4	3531 5017 000	ハンシャキョウ	MARK	2	2	赤	
5	3531 5018 000	ハンシャキョウ	MARK	2	2	黄	
6	3642 6008 001	ソコウヘンソクイチ	MARK	1	1		
7	3634 6005 000	ソコウクラッチ	MARK	1	1		
8	3634 6006 000	チュウシャブレーキ	MARK	1	1		
9	3606 5003 000	ミッションオイル	MARK	1	1		
10	3611 5024 000	アンゼンカバーハツネニ	MARK	1	1		
11	3611 5016 000	カンレイジノチュウイ	MARK	1	1		
12	3611 5012 000	オイルテンケン	MARK	1	1		
13	3611 5023 000	グリスアップチュウイ	MARK	1	1		
14	3611 5022 000	チュウユ	MARK	2	2		
15	3611 5011 000	コウドウジョウシャキンシ	MARK	1	1		
16	3657 6016 001	ベルトサイズ	MARK	1	1	NO.6080428 ~	
16	3657 6016 000	ベルトサイズ	MARK	1	1	~ NO.6080427	
17	5401 6006 000	スタータイリキリ	MARK		1		
18	3421 6031 000	キケン	MARK	1	1		
19	3421 6032 000	キケン	MARK	1	1		
20	3421 6033 000	キケン	MARK	1	1		
21	3421 6034 000	キケン	MARK	1	1		
22	3421 6035 000	ケイコク	MARK	1	1		
23	3421 6036 000	ケイコク	MARK	1	1		
24	3655 6015 000	ケイコク	MARK	1	1		