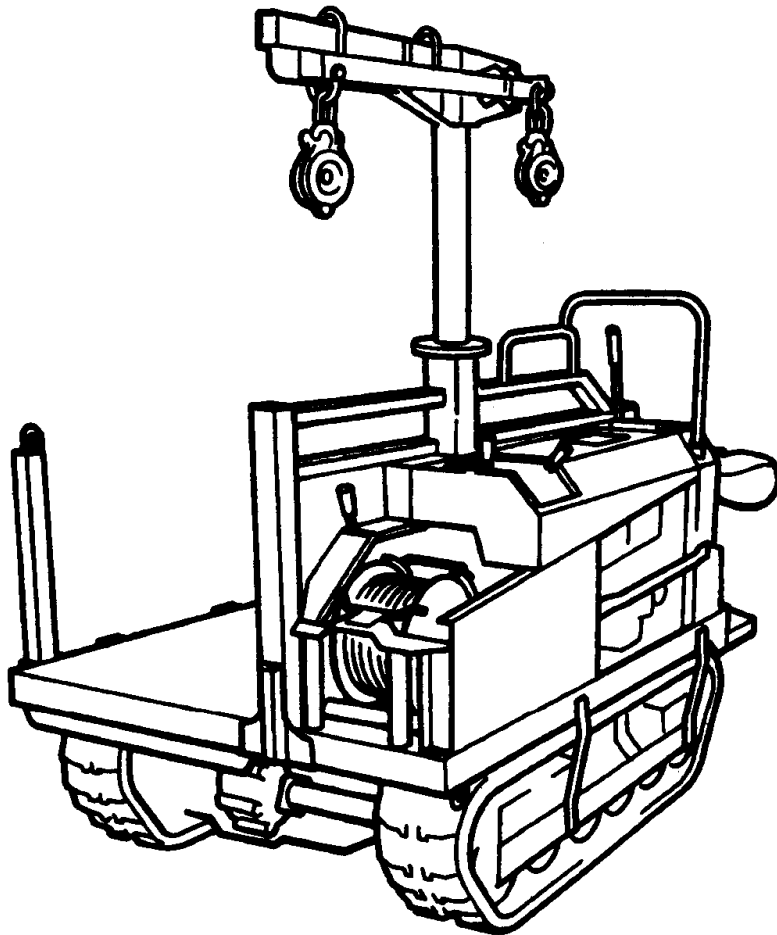


GANYCOM

P A R T S L I S T

B F Y 7 1 0



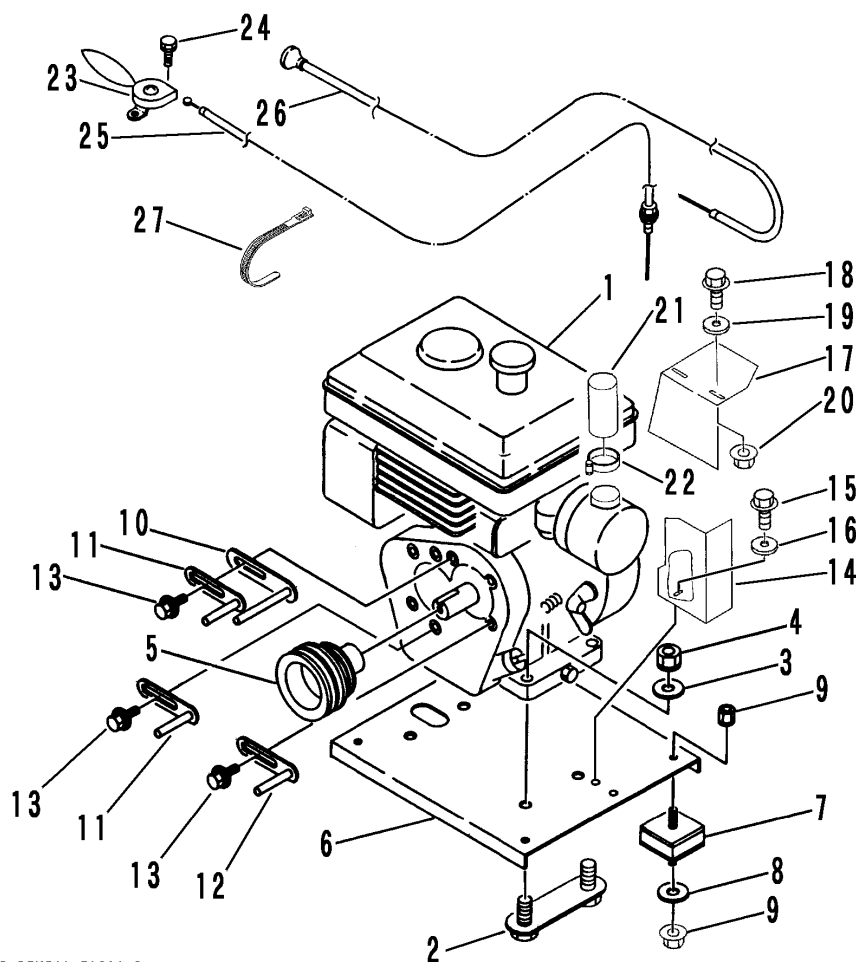
P-BFY710-GAI-P

目 次

CONTENS

FIG 1	ロビンエンジン ROBIN ENGINE	1
FIG 2	クボタエンジン KUBOTA ENGINE (ディーゼル)	2
FIG 3	デンソウ ELECTRICAL EQUIPMENT	3 ~ 4
FIG 4	フレーム & カバー FRAME & COVER	5 ~ 6
FIG 5	ミッション TRANSMISSION	7
FIG 6	テンリン & ユウドウリン ROLLER & IDLER	8 ~ 9
FIG 7	ドウリョクデンタツ V-BELT	10 ~ 11
FIG 8	サイドクラッチレバー SIDE CLUTCH LEVER	12
FIG 9	クラッチ ・ ブレーキ CLUTCH ・ BRAKE	13
FIG 10	チェンジ GIAR SHIFT	14
FIG 11	ニダイ & ソクバン WAGON & SIDE GATE	15
FIG 12	ウインチダイ SUPPORT	16
FIG 13	ウインチソウサレバー WINCH LEVER	17 ~ 18
FIG 14	マキドウ DRUM	19
FIG 15	ポール POLE	20
FIG 16	サイドポール SIDE POLE	21
FIG 17	マーク MARK	22
FIG 18	フゾクヒン ACCESSORIES	23

FIG 1 ロビンエンジン ROBIN ENGINE

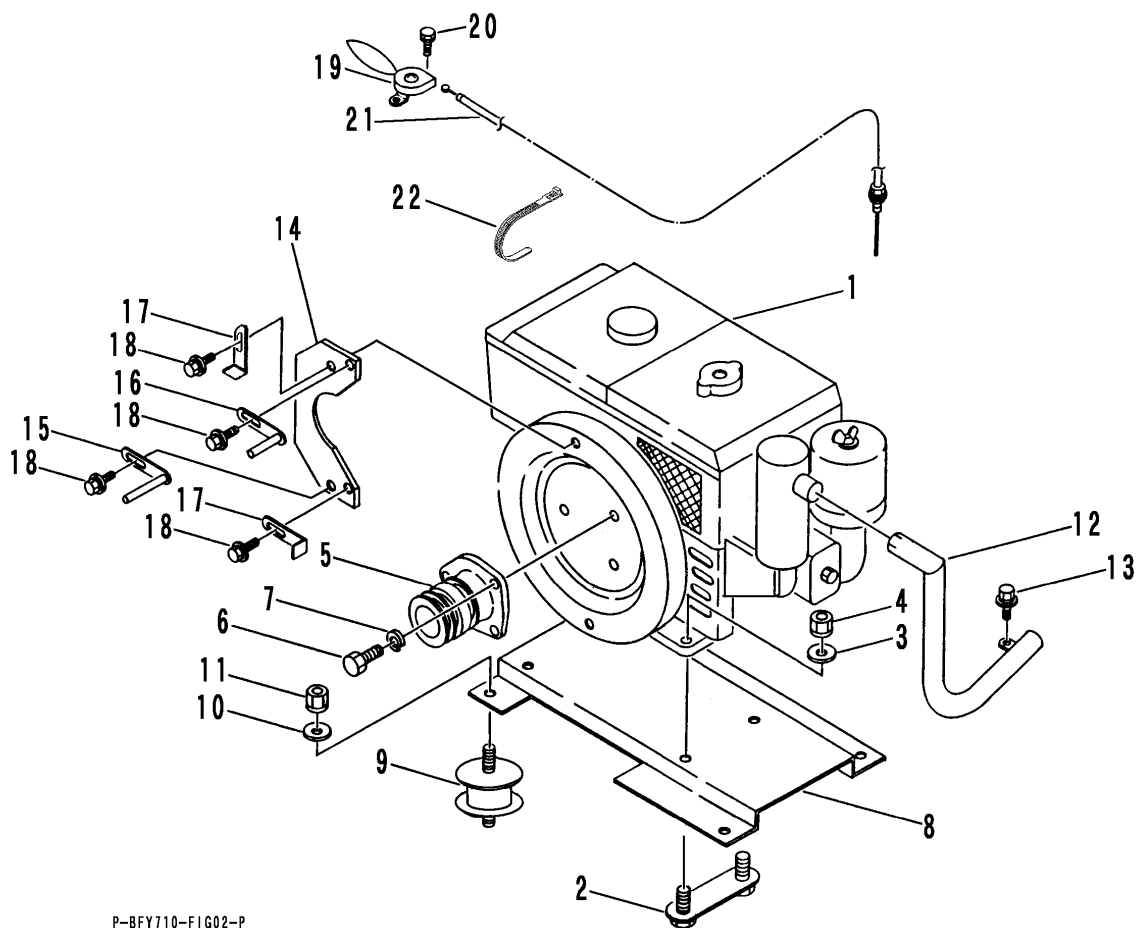


P-BFY710-FIG01-P

A	セルナシ
B	セルツキ

見出 NO.	部品番号 PART NO.	部品名称 PART NAME	個数Q'ty		型 寸 DESCRIPTION	適用号機 FROM ~ UP TO SERIAL NO.	備 考 REMARKS
			A	B			
1	3658 0002 000	エンジン	1		EY280B71961S		
1	3658 0102 000	エンジン		1	EY280BS7321S		
2	3658 0004 000	エンジントメネジ	2	2			
3	0350 0141 022	PW	4	4	10×22×1.6		
4	H301 0110 001	Sナット	4	4	M10		
5	3658 0007 000	エンジンプーリ	1	1			
6	3658 0013 000	エンジンベース	1	1			
7	3611 0103 000	ボウシゴム	4	4	B-20		
8	0350 0140 822	PW	4	4	8×22×1.6		
9	F301 0108 000	Fナット	8	8	M8		
10	3610 0101 000	ベルトストッパー	1	1			
11	3510 0006 000	ベルトストッパー	2	2	E		
12	3629 0103 000	ベルトストッパー	1	1			
13	K710 0108 016	Fボルト	3	3	M8×16		
14	3658 0041 000	カバー	1	1			
15	K110 0108 016	Fボルト	2	2	M8×16		
16	0350 0140 822	PW	2	2	8×22×1.6		
17	3658 0045 000	カバー	1	1			
18	K110 0108 016	Fボルト	2	2	M8×16		
19	0350 0140 822	PW	2	2	8×22×1.6		
20	F301 0108 000	Fナット	2	2	M8		
21	3649 0011 000	ダクト	1	1			
22	3649 0012 000	ABAバンド	1	1			
23	3611 0051 000	スロットルレバー	1	1	E321186		
24	F204 0106 016	セムスA	2	2	M6×16		
25	3205 0107 000	スロットルワイヤー	1	1	WG014024		
26	5302 0111 000	チョークワイヤー	1	1	WG053208		
27	3513 3131 000	プラスチックバンド	1	1	10072858000		

FIG 2 クボタエンジン KUBOTA ENGINE (ディーゼル)

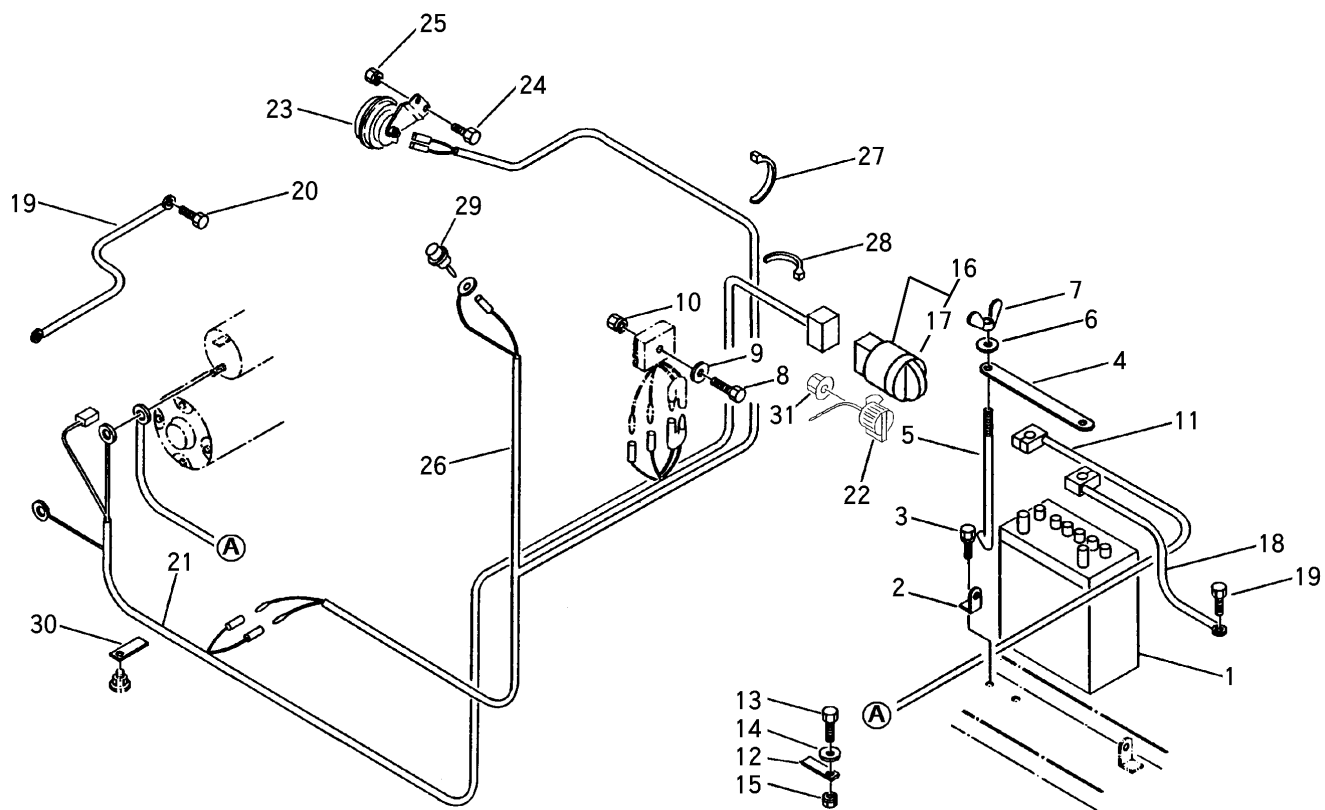


P-BFY710-FIG02-P

A	セルナシ
B	セルツキ

見出 NO.	部品番号 PART NO.	部品名称		個数Q'ty		型 寸 DESCRIPTION	適用号機 FROM ~ UP TO SERIAL NO.	備 考 REMARKS
		PART NAME		A	B			
1	3629 0003 001	エンジン	ENGINE	1		EA7-Nチクスイ-1		
1	3658 0103 000	エンジン	ENGINE		1			
2	3651 0005 000	エンジントメネジ	BOLT	2	2			
3	0350 0141 022	PW	WASHER	4	4	10×22×1.6		
4	H301 0110 001	Sナット	NUT	4	4	M10		
5	3629 0005 011	エンジンプーリ	PULLEY	1	1	102		
6	A050 0110 030	ボルト7T	BOLT	3	3	M10×30		
7	A360 0101 002	SW	S-WASHER	3	3	10		
8	3658 0016 000	エンジンベース	BASE	1	1			
9	3639 0098 000	ボウシゴム	INSULATOR	4	4	KT-0204-000		
10	0350 0140 822	PW	WASHER	8	8	8×22×1.6		
11	F301 0108 000	Fナット	NUT	8	8	M8		
12	3643 0031 000	テールパイプ	PIPE	1	1			
13	K710 0108 020	Fボルト	BOLT	1	1	M8×20		
14	3629 0111 000	プレートコンブ	PLATE	1	1			
15	3205 0011 000	ベルトストッパー	STOPPER	1	1	B		
16	3629 0104 000	ベルトストッパー	STOPPER	1	1			
17	3630 0028 000	ベルトストッパー	STOPPER	2	2			
18	K710 0108 016	Fボルト	BOLT	4	4	M8×16		
19	3611 0052 000	スロットルレバー	LEVER	1	1	E331-A		
20	F204 0106 016	セムスA	BOLT	2	2	M6×16		
21	3205 0107 000	スロットルワイヤー	WIRE	1	1	WG014024		
22	3513 3131 000	プラスチックバンド	CLAMP	1	1	10072858000		

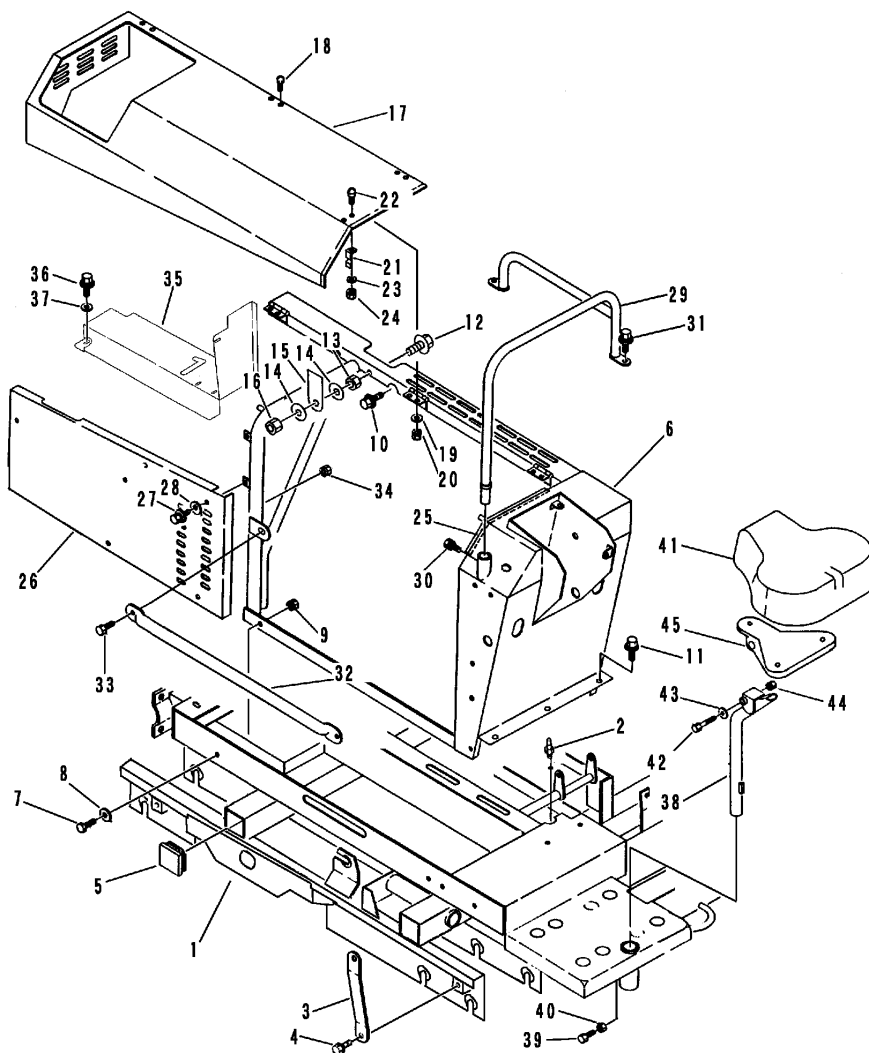
FIG 3 デンソウ ELECTRICAL EQUIPMENT



見出 NO.	部品番号 PART NO.	部品名称 PART NAME	個数Q'ty				型 寸 DESCRIPTION	適用号機 FROM ~ UP TO SERIAL NO.	備 考 REMARKS
			A	B	C	D			
1	3407 0501 000	バッテリー	BATTERY	1				26A19R	
1	3706 0501 000	バッテリー	BATTERY		1			46B24R	
2	3643 0206 000	プレート	PLATE	1	1				
3	K700 0106 016	Fボルト	BOLT	1	1			M6×16	
4	3630 0209 000	バッテリーオサエ	PLATE		1				
4	3643 0208 000	プレート	PLATE	1					
5	3705 3904 000	トリツケボルト	BOLT	2				6×175	
5	5201 0203 000	バッテリートリツケボルト	BOLT		2			6×(210)	
6	0350 0140 618	PW	WASHER	2	2			6×18×1.6	
7	A330 0100 600	チョウナット	NUT	2	2			M6	
8	A100 0106 030	ボルト	BOLT		1			M6×30	レギュレータ取付用
9	0350 0130 613	PW	WASHER		1			6×13×1.0	レギュレータ取付用
10	H300 0106 001	Sナット	NUT		1			M6	レギュレータ取付用
11	0980 7150 903	プラスコード	WIRE	1				l=900	バッテリー エンジン
11	0980 7201 104	プラスコード	WIRE		1			l=1100	バッテリー エンジン
12	0050 2108 083	クランプ	CLAMP		1				
13	A110 0108 020	ボルト	BOLT		1			M8×20	
14	0350 0140 818	PW	WASHER		1			8×18×1.6	
15	H301 0108 001	Sナット	NUT		1			M8	
16	3713 0211 000	メインスイッチASSY	SWITCH	1	1				98/04 ~
16	3643 0211 000	メインスイッチASSY	SWITCH	1	1				~'98/04
17	3713 0214 000	ボウスイキー		1	1				98/04 ~
17	3643 0214 000	ボウスイキー		1	1				~'98/04
18	3415 0055 000	リードセン	WIRE	2	2			l=350	
18	3643 0217 000	マイナスコード	WIRE		1				バッテリー フレーム
19	3522 0231 000	マイナスコード	WIRE		1				フレーム エンジン

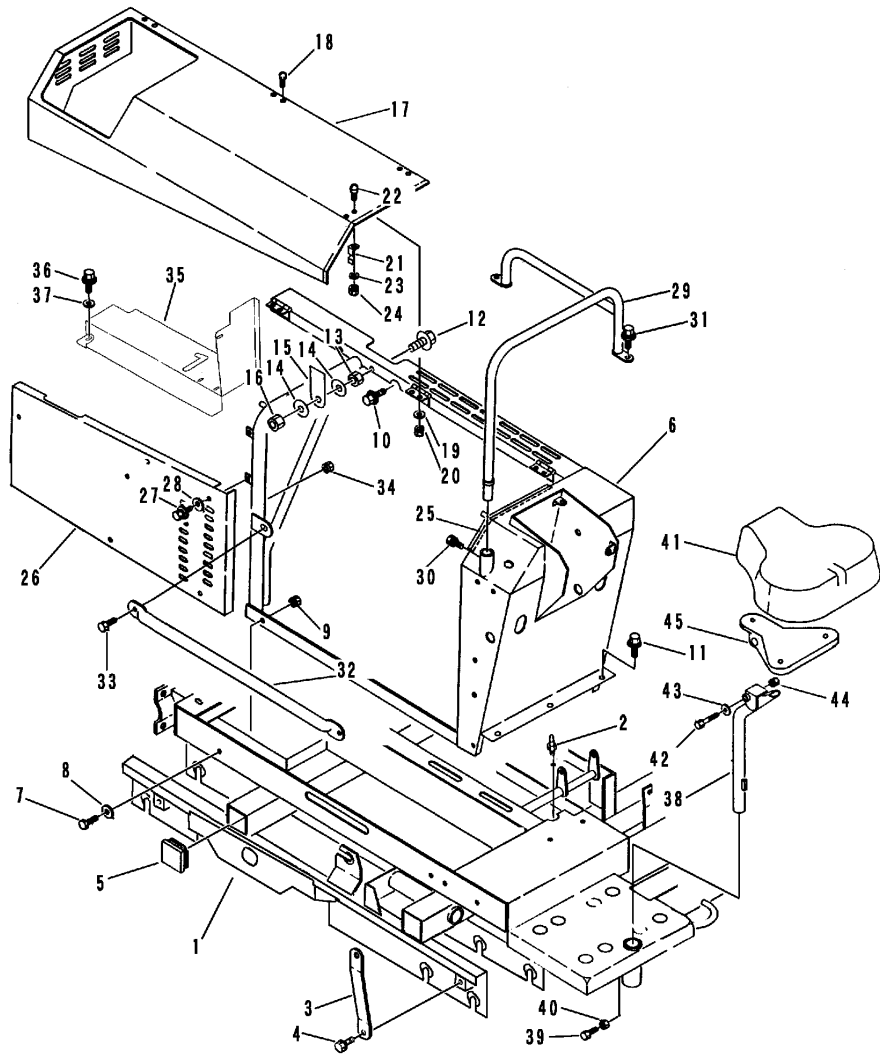
NO. 16,17 は、セット交換にて新旧部品の互換性があります。

FIG 4 フレーム & カバー FRAME & COVER



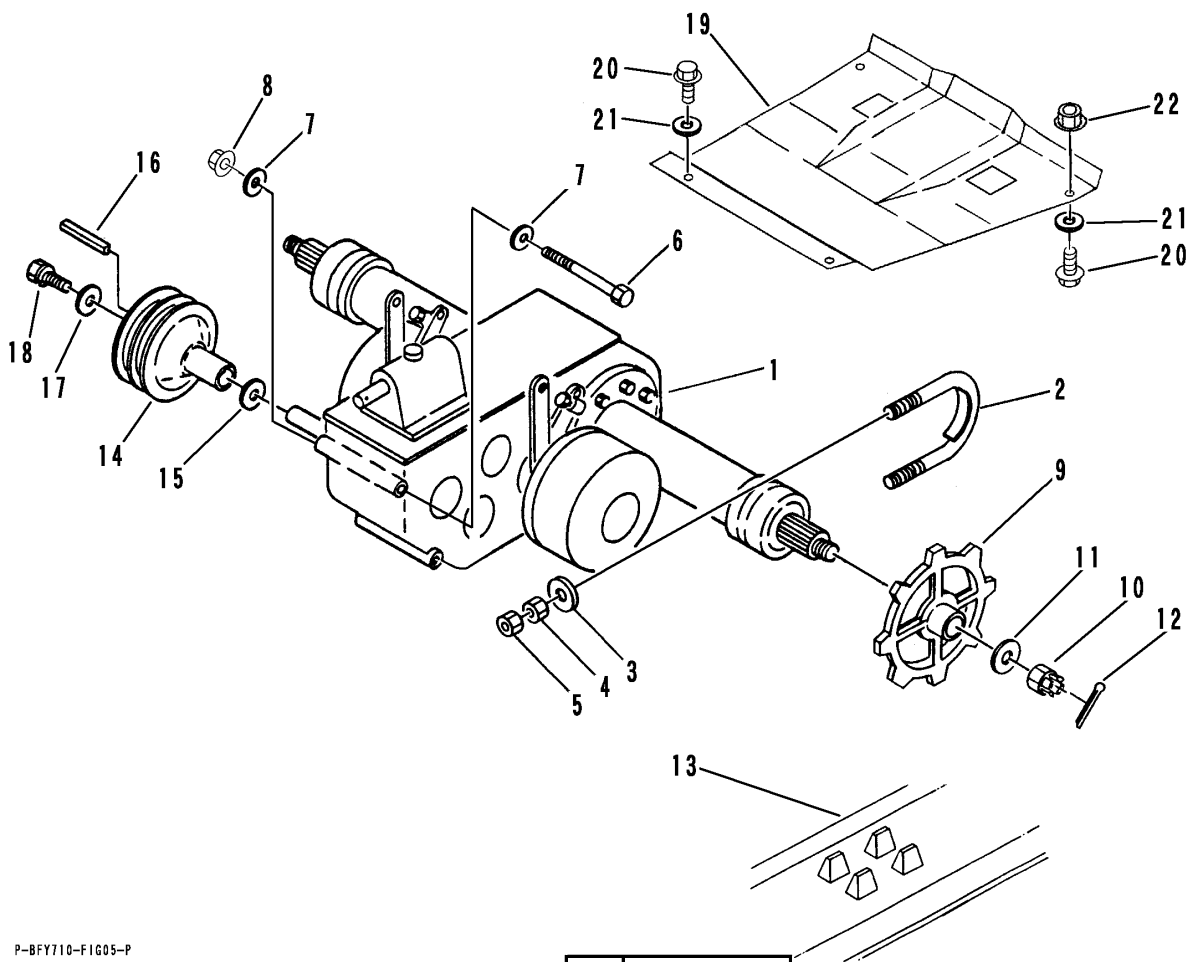
見出 NO.	部品番号 PART NO.	部品名称 PART NAME	個数 Q'ty	型 寸 DESCRIPTION	適用号機 FROM ~ UP TO SERIAL NO.	備 考 REMARKS
1	3658 1001 000	フレーム FRAME	1			
2	A650 0100 600	グリスニップル NIPPLE	2	M6		
3	3658 1151 000	サポート SUPPORT	2			
4	K710 0110 025	Fボルト BOLT	4	M10 × 25		
5	3651 1119 000	ナカセンジャバラ CAP	4			
6	3651 1201 000	エンジンカバー COVER	1			
7	K710 0110 025	Fボルト BOLT	5	M10 × 25		
8	O350 0141 022	PW WASHER	3	10 × 22 × 1.6		
9	F301 0110 000	Fナット NUT	3	M10		
10	K710 0108 020	Fボルト BOLT	2	M8 × 20		
11	K700 0106 016	Fボルト BOLT	3	M6 × 16		
12	K710 0108 025	Fボルト BOLT	1	M8 × 25		
13	A301 0108 001	ナット NUT	1	M8		
14	O350 0140 818	PW WASHER	2	8 × 18 × 1.6		
15	3611 4022 000	バネカケ PLATE	1			
16	A351 0108 002	Uナット U-NUT	1	M8		
17	3651 1255 000	エンジンカバー COVER	1			
18	A242 0106 014	ナベコネジ SCREW	6	M6 × 14		
19	O350 0130 613	PW WASHER	6	6 × 13 × 1.0		
20	F300 0106 001	Fナット NUT	6	M6		
21	3705 3311 000	イタバネ SPRING	4	#128		
22	A242 0106 016	ナベコネジ SCREW	4	M6 × 16		
23	O350 0130 613	PW WASHER	4	6 × 13 × 1.0		
24	F300 0106 001	Fナット NUT	4	M6		
25	3643 1264 000	スポンジパッキン SPONGE	2	t5 × 15 × 240		

FIG 4 フレーム & カバー FRAME & COVER



見出 NO.	部品番号 PART NO.	部品名称 PART NAME	個数 Q'ty	型 寸 DESCRIPTION	適用号機 FROM ~ UP TO SERIAL NO.	備 考 REMARKS
26	3658 1262 000	プレート PLATE	1			
27	K700 0106 016	Fボルト BOLT	5	M6 × 16		
28	0350 0130 613	PW WASHER	1	6 × 13 × 1.0		
29	3651 1271 000	テスリ HANDRAIL	1			
30	K700 0106 016	Fボルト BOLT	1	M6 × 16		
31	K710 0108 020	Fボルト BOLT	3	M8 × 20		
32	3651 1281 000	ガード GUARD	1			
33	K710 0110 025	Fボルト BOLT	2	M10 × 25		
34	F301 0110 000	Fナット NUT	2	M10		
35	3658 1285 000	カバー COVER	1			
36	K700 0106 016	Fボルト BOLT	3	M6 × 16		
37	0350 0140 618	PW WASHER	3	6 × 18 × 1.6		
38	3643 3301 001	シートトリツケ BRACKET	1			
39	A110 0110 025	ボルト BOLT	1	M10 × 25		
40	A301 0110 003	ナット NUT	1	M10 3種		
41	3642 3409 000	ザセキシート SEAT	1	UK-87-10		
42	A114 0112 075	ボルト BOLT	1	M12 × 75		
43	0350 0151 226	PW WASHER	2	12 × 26 × 2.3		
44	A351 0112 002	Uナット U-NUT	1	M12		
45	3642 3414 000	ブラケット BRACKET	1			

FIG 5 ミッション TRANSMISSION

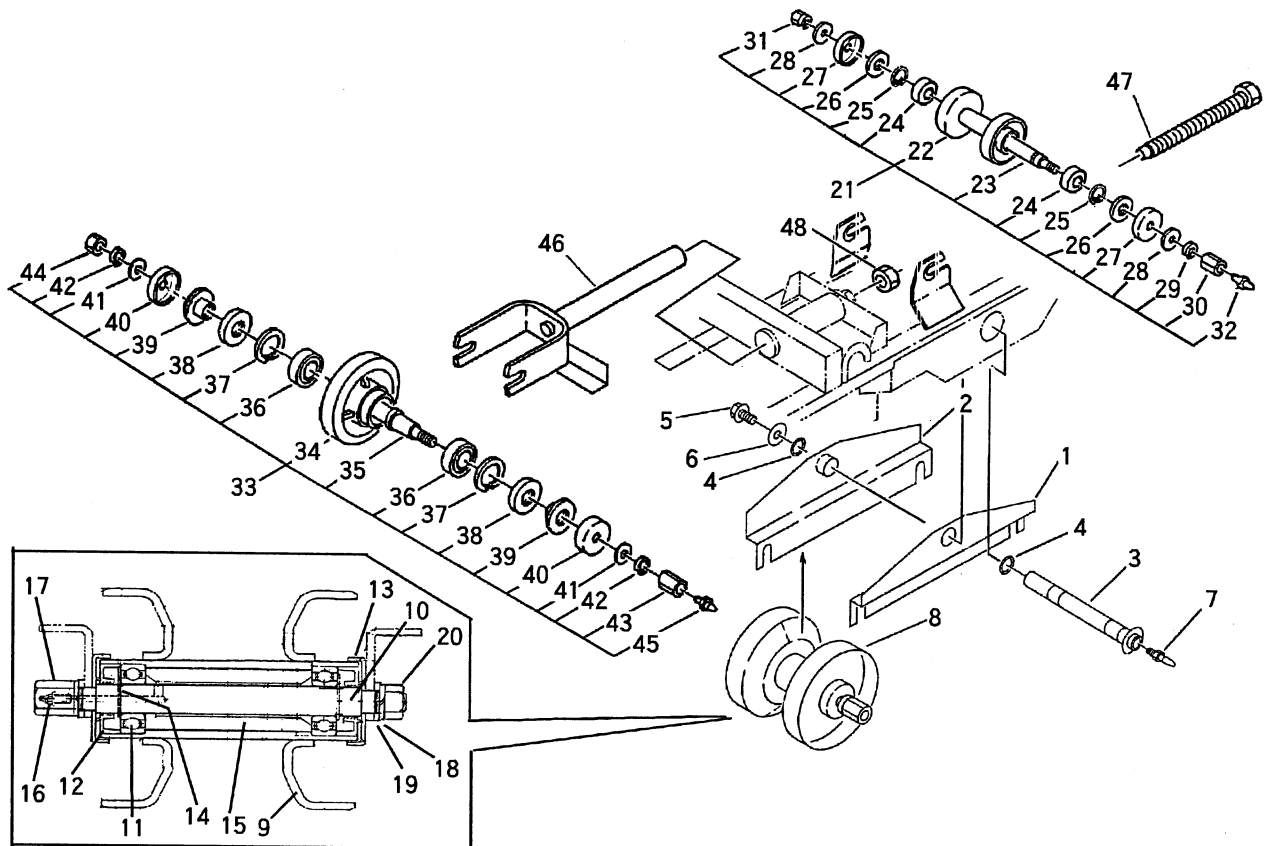


P-BFY710-FIG05-P

A	ロビン(ガソリン)
B	クボタ(ディーゼル)

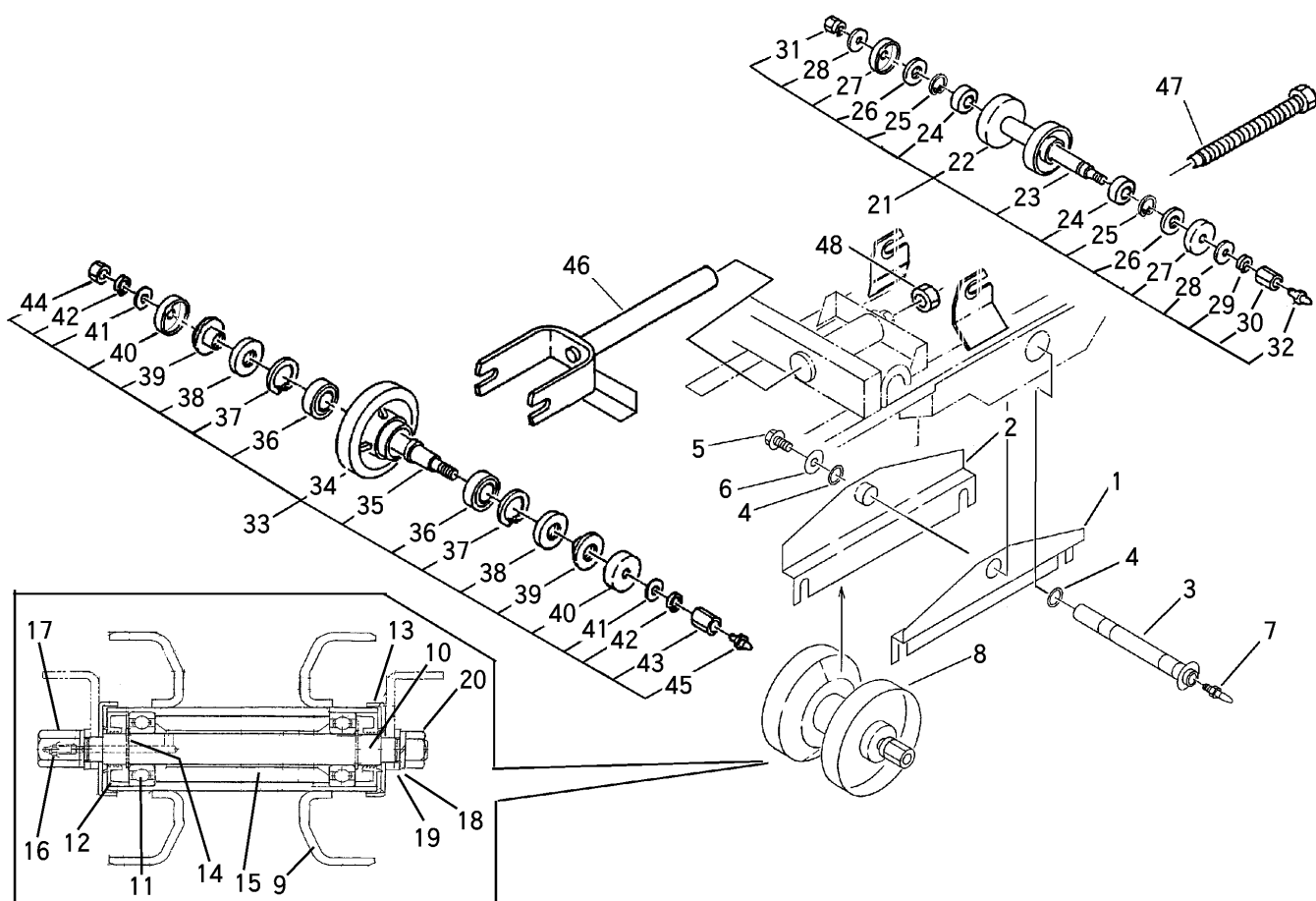
見出 NO.	部品番号 PART NO.	部品名称 PART NAME	個数Q'ty		型 寸 DESCRIPTION	適 用 号 機 FROM ~ UP TO SERIAL NO.	備 考 REMARKS
			A	B			
1	7301 000N 000	ミッションASSY	1	1	CT11N		巻末ミッション編参照
2	3628 2001 000	Uボルト	2	2	U-012		
3	0350 0151 226	PW	4	4	12×26×2.3		
4	A301 0112 001	ナット	4	4	M12		
5	A301 0112 003	ナット	4	4	M12 3種		
6	A114 0110 140	ボルト	1	1	M10×140		
7	0350 0151 026	PW	2	2	10×26×2.3		
8	F301 0110 000	ナット	1	1	M10		
9	3611 2011 000	スプロケット	2	2	8T		
10	A310 0101 600	キャッスルナット	2	2	M16		
11	0350 0171 640	PW	2	2	16×40×4.5		
12	0520 0140 032	ワリピン	2	2	4.0×32		
13	3656 2011 000	クローラ	2	2			
14	3658 2005 000	プーリ	1				
14	3658 2007 000	プーリ		1			
15	3658 2006 000	カラー	1				
16	0571 0005 035	キー	1	1	5×5×35		
17	0350 0170 932	PW	1	1	9×32×4.5		
18	K710 0108 020	Fボルト	1	1	M8×20		
19	3658 2015 000	ミッションガード	1	1			
20	K710 0110 025	Fボルト	4	4	M10×25		
21	0350 0141 022	PW	4	4	10×22×1.6		
22	F301 0110 000	Fナット	2	2	M10		

FIG 6 テンリン & ユウドウリン ROLLER & IDLER



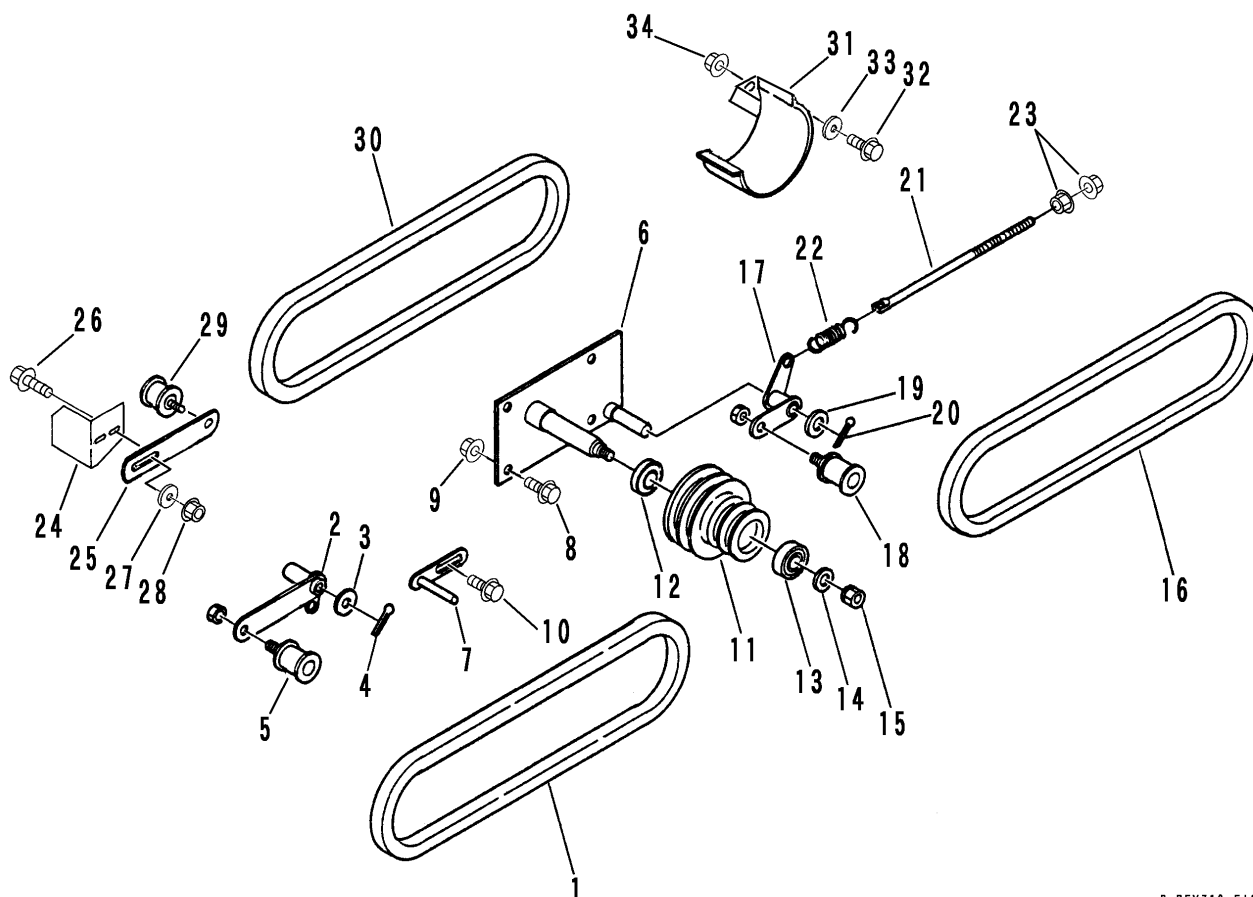
見出 NO.	部品番号 PART NO.	部品名称 PART NAME	個数 Q'ty	型 寸 DESCRIPTION	適用号機 FROM ~ UP TO SERIAL NO.	備 考 REMARKS
1	3656 2101 000	テンリントリツケ	2	BRACKET		
2	3656 2105 000	テンリントリツケ	2	BRACKET		
3	3656 2115 000	テンリントリツケピン	2	PIN		
4	0830 0100 160	Oリング	4	O-RING	P-16	
5	K710 0110 020	Fボルト	2	BOLT	M10×20	
6	0350 0161 040	PW	2	WASHER	10×40×3.2	
7	A650 0100 600	グリスニツプル	2	NIPPLE	M6	
8	3656 2121 000	テンリンASSY	10	ROLLER ASSY		
9	3656 2123 000	テンリン	10	ROLLER		
10	3656 2127 000	ジク	10	SHAFT		
11	0750 0062 040	ベアリング	20	BEARING		
12	3656 2129 000	オイルシール	20	SEAL		
13	3656 2131 000	ダストカバー	20	COVER		
14	0740 0002 000	Oリング	20	RING		
15	3656 2134 000	スペーサー	10	SPECER		
16	A650 0100 600	グリスニツプル	10	NIPPLE		
17	3656 2136 000	タカナット	10	NUT		
18	A360 0101 402	SW	20	S-WASHER		
19	0350 0161 430	PW	20	WASHER		
20	A300 0114 001	ナット	10	NUT		
21	3611 2201 100	シジテンリンASSY	2	ROLLER		
22	3611 2201 000	シジテンリン	2	ROLLER		
23	3611 2202 000	シジテンリンジク	2	SHAFT		
24	0750 0060 021	ベアリング	4	BEARING	6002Z	
25	0740 0001 500	Oリング	4	RING	S15	

FIG 6 テンリン & ユウドウリン ROLLER & IDLER



見出 NO.	部品番号 PART NO.	部品名称 PART NAME	個数 Q'ty	型 寸 DESCRIPTION	適用号機 FROM ~ UP TO SERIAL NO.	備考 REMARKS
26	0840 0015 357	オイルシール	4	KEY15357		
27	3611 2203 000	シジテンリンキャップ	4			
28	0350 0151 226	PW	4	12×26×23		
29	A360 0101 202	SW	2	12		
30	3611 2204 000	シジテンリンシメツケナット	2	22×23		
31	H301 0112 001	Sナット	2	M12		
32	A650 0100 600	グリスニッブル	2	M6		
33	3611 2300 100	ユウドウリンASSY	2			
34	3611 2301 000	ユウドウリン	2			
35	3611 2302 000	ユウドウリンジク	2			
36	0750 0562 053	ベアリング	4	6205DU		
37	0741 0005 200	Cリング	4	H52		
38	0840 1305 211	オイルシール	4	UE305211		
39	3611 2303 000	スリーブ	4	25×17		
40	3611 2304 000	ユウドウリンカバー	4			
41	0350 0161 630	PW	4	16×30×32		
42	A360 0101 602	SW	4	16		
43	3611 2305 000	ユウドウリンシメツケナット	2	24×27		
44	A300 0116 001	ナット	2	M16		
45	A650 0100 600	グリスニッブル	2	M6		
46	3651 2401 000	ユウドウリンフォーク	2			
47	3629 2405 000	クローラーハリボルト	2			
48	A300 0120 001	ナット	2	M20		

FIG 7 ドウリョクデンタツ V-BELT

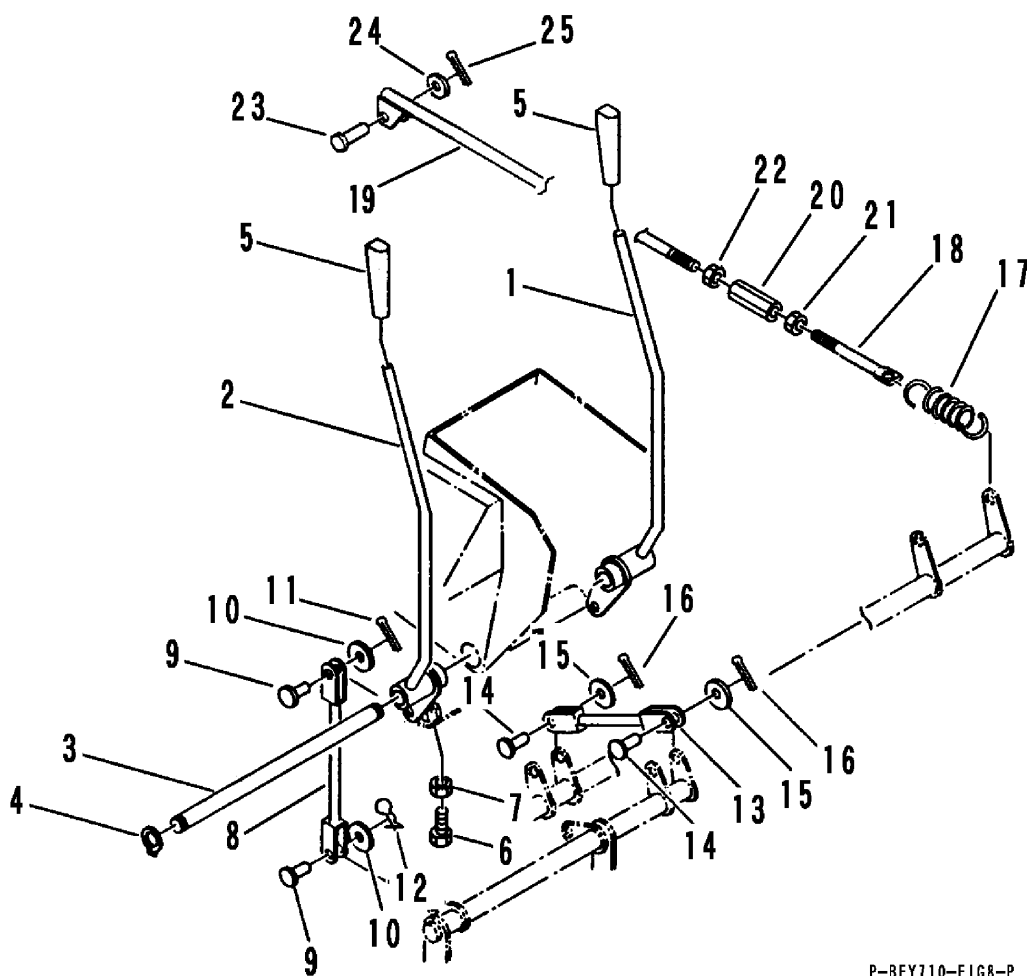


P-BFY710-FIG07-P

A	ロビン(ガソリン)
B	クボタディーゼル

見出 NO.	部品番号 PART NO.	部品名称 PART NAME	個数Q'ty		型 寸 DESCRIPTION	適用号機 FROM ~ UP TO SERIAL NO.	備 考 REMARKS
			A	B			
1	0852 1300 053	Vベルト		2	SB53		
1	0852 1300 042	Vベルト		2	SB42		
2	3658 2501 000	テンションアーム		1			
2	3658 2531 000	テンションアーム	1				
3	0350 0161 630	PW	1	1	16×30×3.2		
4	0520 0132 032	ワリピン	1	1	3.2×32		
5	3611 3211 000	テンションプーリ	1	1	ナット付き		
6	3658 2511 000	ブラケット		1			
7	3658 2516 000	ベルトストッパー		1			
8	K710 0110 025	Fボルト		4	M10×25		
9	F301 0110 000	Fナット		4	M10		
10	K710 0110 020	Fボルト		1	M10×20		
11	3621 0104 000	チュウカンプーリ		1			
12	0750 0060 062	ベアリング		1	6006ZZ		
13	0750 0062 032	ベアリング		1	6203ZZ		
14	0350 0151 222	PW		1	12×22×2.3		
15	F301 0112 000	Fナット		1	M12		
16	0852 1300 035	Vベルト		2	SB35		
17	3621 2002 000	チュウカンテンションアーム		1			
18	3611 3211 000	テンションプーリ		1	ナット付き		
19	0350 0161 630	PW		1	16×30×3.2		
20	0520 0132 032	ワリピン		1	3.2×32		
21	3606 2016 000	スプリング		1	#42		
22	3621 2007 000	テンションハリボルト		1	8×275		
23	F301 0108 000	Fナット		2	M8		

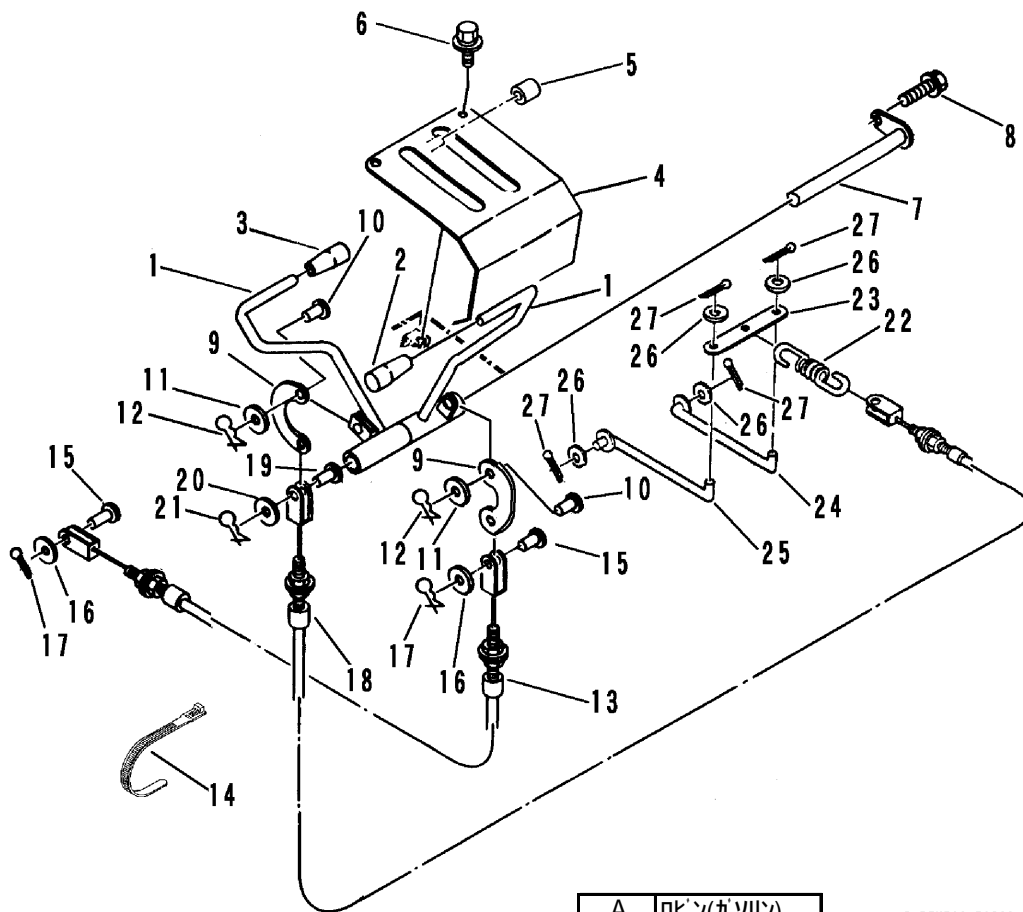
FIG 8 サイドクラッチレバー SIDE CLUTCH LEVER



P-BFY710-FIG8-P

見出 NO.	部品番号 PART NO.	部品名称 PART NAME	個数 Q'ty	型 寸 DESCRIPTION	適用号機 FROM ~ UP TO SERIAL NO.	備 考 REMARKS
1	3651 3001 000	サイドクラッチレバーR	1	LEVER		
2	3651 3005 000	サイドクラッチレバーL	1	LEVER		
3	3651 3011 000	シャフト	1	SHAFT		
4	0740 0002 000	リング	2	RING	S20	
5	0692 0017 350	グリップ	2	GRIP	17	
6	K710 0110 030	Fボルト	2	BOLT	M10×30	
7	F301 0110 000	Fナット	2	NUT	M10	
8	3651 3015 000	ロッド	2	ROD		
9	0562 0108 022	ヒラアタマピン	4	PIN devis	8×22	
10	0350 0140 818	PW	4	WASHER	8×18×1.6	
11	0523 0108 000	スナップピン	2	SNAP PIN	8用	
12	0520 0125 016	ワリピン	2	PIN split	2.5×16	
13	3651 3021 000	ロッド	2	ROD		
14	0562 0108 022	ヒラアタマピン	4	PIN devis	8×22	
15	0350 0140 818	PW	4	WASHER	8×18×1.6	
16	0520 0125 016	ワリピン	4	PIN split	2.5×16	
17	3611 3124 000	スプリング	2	SPRING	#73	
18	3630 4393 000	ハリボルト	2	BOLT		
19	3658 3027 000	ロッド	2	ROD		
20	3208 3410 000	ターンバックル	2	BUCKLE	M8×50	
21	A301 0108 003	ナット	2	NUT	M8 3種	
22	A301 2108 003	ナット	2	NUT	M8L3種	
23	0562 0108 025	ヒラアタマピン	2	PIN devis	8×25	
24	0350 0140 818	PW	2	WASHER	8×18×1.6	
25	0520 0125 016	ワリピン	2	PIN split	2.5×16	

FIG 9 クラッチ ・ ブレーキ CLUTCH ・ BRAKE

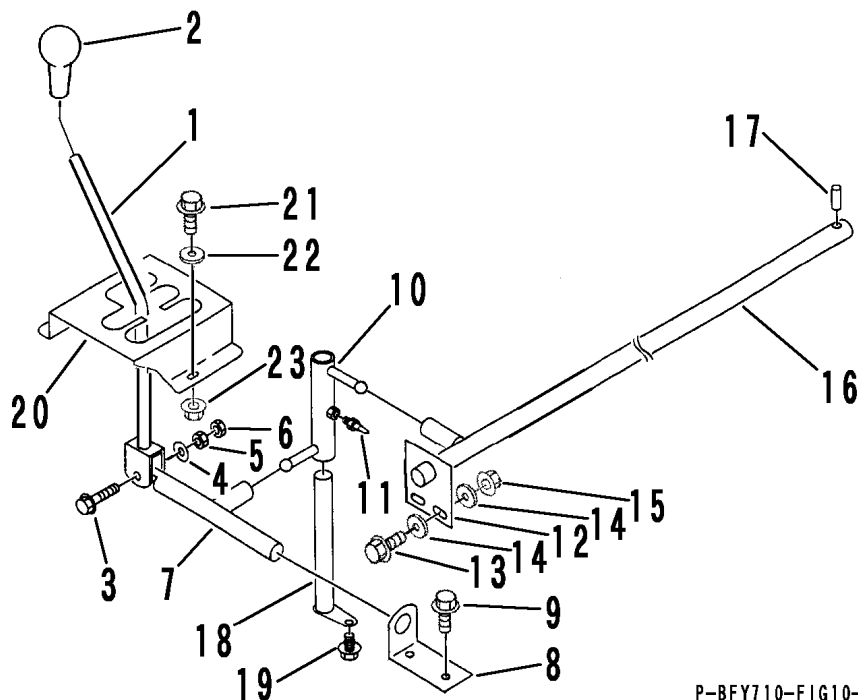


A	ロビン(ガソリン)
B	クボタ(ディーゼル)

P-BFY710-FIG09-P

見出 NO.	部品番号 PART NO.	部品名称	PART NAME	個数Q'ty		型 寸 DESCRIPTION	適用号機 FROM ~ UP TO SERIAL NO.	備 考 REMARKS
				A	B			
1	3643 3101 000	レバー	LEVER	2	2			
2	0691 0012 250	グリップ	GRIP	1	1	黒		
3	0691 0012 251	グリップ	GRIP	1	1	赤		
4	3651 3111 000	ガイドパン	PLATE	1	1			
5	3611 1807 000	ホゴゴム	RUBBER	4	4	C-6		
6	H104 0106 016	セムスB	BOLT	6	6	M6 x 16		
7	3606 3221 000	レバートリツケピン	PIN	1	1			
8	H104 0106 016	セムスB	BOLT	1	1	M6 x 16		
9	3611 3209 000	レバーアーム	ARM	2	2			
10	0562 0106 016	ヒラアタマピン	PIN clevis	2	2	6 x 16		
11	0350 0130 613	PW	WASHER	2	2	6 x 13 x 1.0		
12	0523 0106 000	スナップピン	SNAP PIN	2	2	6用		
13	3632 3111 000	ワイヤー	WIRE	1		WG033146		
13	3606 3224 000	ワイヤー	WIRE		1	WG043157		
14	3513 3131 000	プラスチックバンド	CLAMP	1		10072858000		
15	0562 0108 020	ヒラアタマピン	PIN clevis	2	2	8 x 20		
16	0350 0140 818	PW	WASHER	2	2	8 x 18 x 1.6		
17	0523 0108 000	スナップピン	SNAP PIN	2	2	8用		
18	3658 3127 000	ワイヤー	WIRE	1	1	WG043123		
19	0562 0108 022	ヒラアタマピン	PIN clevis	1	1	8 x 22		
20	0350 0140 818	PW	WASHER	1	1	8 x 18 x 1.6		
21	0523 0108 000	スナップピン	SNAP PIN	1	1	8用		
22	3606 2016 000	スプリング	SPRING	1	1	#42		
23	3606 3233 000	ブレーキヒキカナグ	PLATE	1	1			
24	3606 3231 000	ロッドRコンブ	ROD	1	1			
25	3606 3232 000	ロッドLコンブ	ROD	1	1			
26	0350 0140 818	PW	WASHER	4	4	8 x 18 x 1.6		
27	0520 0125 016	ワリピン	PIN split	4	4	2.5 x 16		

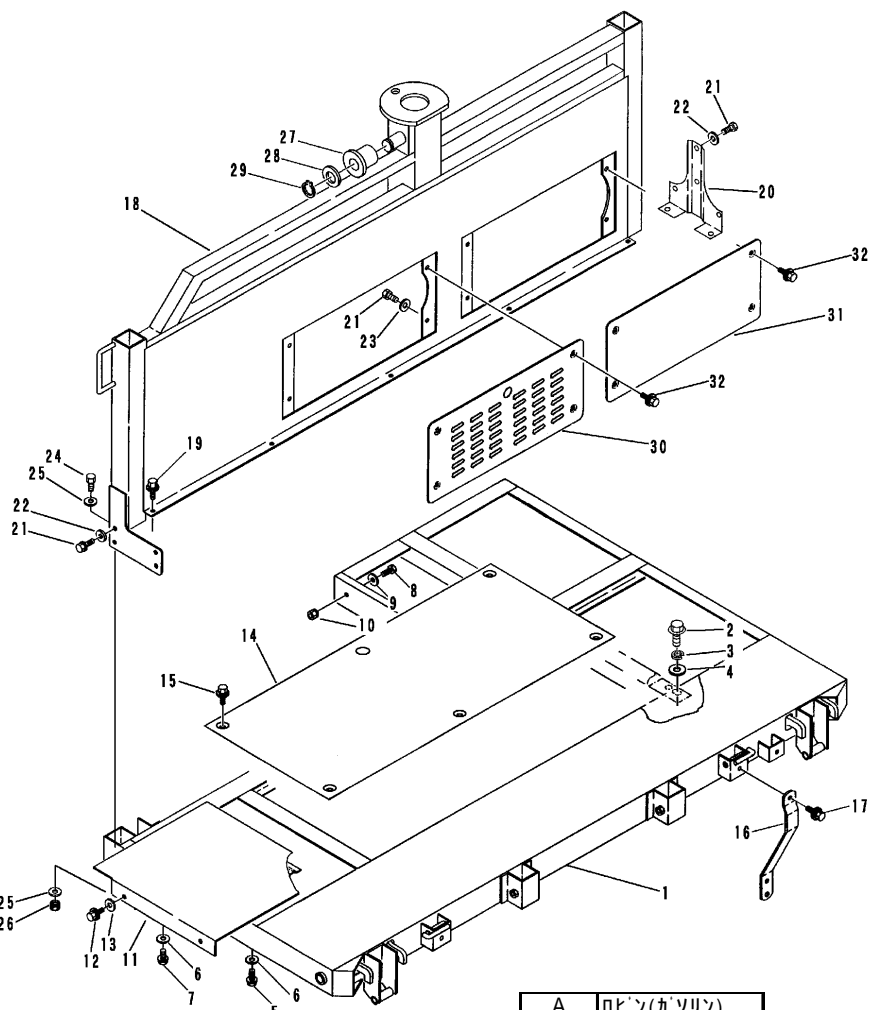
FIG 10 チェンジ GIAR SHIFT



P-BFY710-FIG10-P

見出 NO.	部品番号 PART NO.	部品名称 PART NAME	個数 Q'ty	型 寸 DESCRIPTION	適用号機 FROM ~ UP TO SERIAL NO.	備考 REMARKS
1	3658 3201 000	チェンジレバー	1	LEVER		
2	0693 0012 460	グリップ	1	GRIP 12用		
3	K814 0108 035	Fボルト	1	BOLT M8×35		
4	0350 0140 818	PW	1	WASHER 8×18×1.6		
5	A301 0108 003	ナット	1	NUT M8 3種		
6	A301 0108 001	ナット	1	NUT M8		
7	3658 3205 000	チェンジロッド	1	ROD		
8	3658 3211 000	ブラケット	1	BRACKET		
9	K710 0108 020	Fボルト	2	BOLT M8×20		
10	3658 3215 000	リンク	1	LINK		
11	A650 0100 600	グリスニップル	1	NIPPLE M6		
12	3658 3221 000	プレート	1	PLATE		
13	K710 0108 020	Fボルト	2	BOLT M8×20		
14	0350 0140 822	PW	4	WASHER 8×22×1.6		
15	F301 0108 000	Fナット	2	NUT M8		
16	3658 3225 000	チェンジロッド	1	ROD		
17	0550 0006 022	スプリングピン	1	PIN spring 6×22		
18	3658 3231 000	ピン	1	PIN		
19	K710 0108 020	Fボルト	1	BOLT M8×20		
20	3658 3251 000	ガイドピン	1	PLATE		
21	K700 0106 016	Fボルト	2	BOLT M6×16		
22	0350 0140 618	PW	4	WASHER 6×18×1.6		
23	F300 0106 000	Fナット	2	NUT M6		

FIG 11 ニダイ & ソクパン WAGON & SIDE GATE

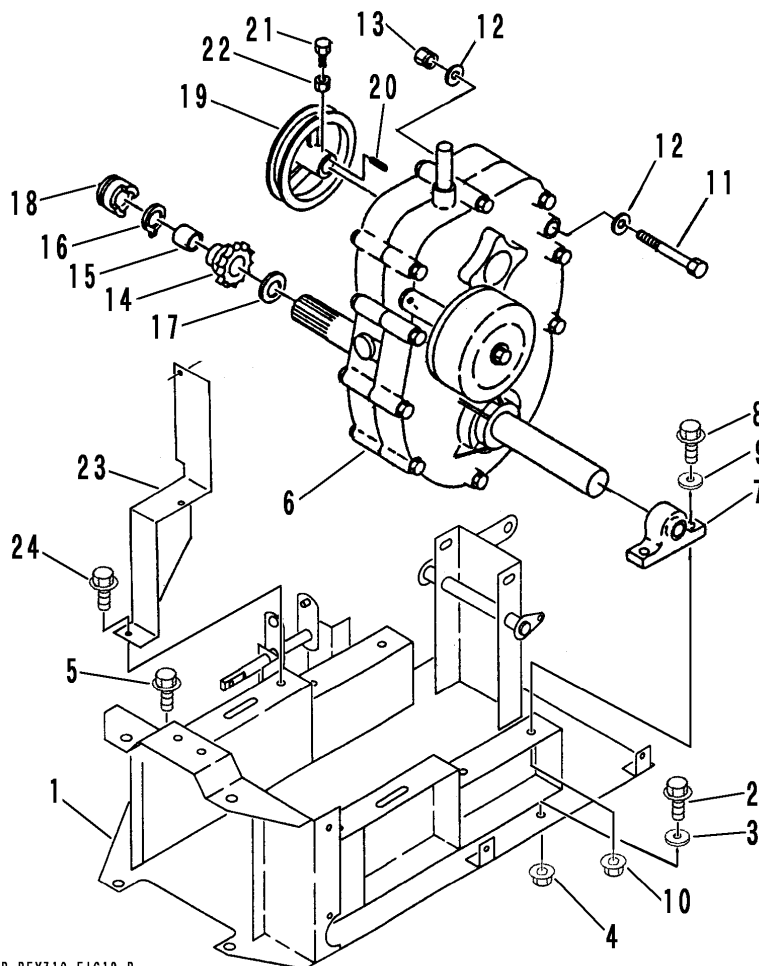


A	ロビン(カソリン)
B	クホタ(ティール)

P-BFY710-F1C11-P

見出 NO.	部品番号 PART NO.	部品名称	PART NAME	個数Q'ty		型 寸 DESCRIPTION	適用号機 FROM ~ UP TO SERIAL NO.	備 考 REMARKS
				A	B			
1	3658 4001 000	ニダイフレーム	WAGON	1	1			
2	A030 0112 030	ボルト8T	BOLT	2	2	M12×30		
3	A360 0101 202	SW	S-WASHER	2	2	12		
4	0350 0151 226	PW	WASHER	2	2	12×26×2.3		
5	K710 0110 025	Fボルト	BOLT	1	1	M10×25		
6	0350 0151 026	PW	WASHER	2	2	10×26×2.3		
7	K710 0110 030	Fボルト	BOLT	1	1	M10×30		
8	K710 0110 025	Fボルト	BOLT	2	2	M10×25		
9	0350 0141 022	PW	WASHER	4	4	10×22×1.6		
10	F301 0110 000	Fナット	NUT	2	2	M10		
11	3658 4071 000	カバー	COVER	1	1			
12	K710 0108 016	Fボルト	BOLT	2	2	M8×16		
13	0350 0140 818	PW	WASHER	2	2	8×18×1.6		
14	3658 4078 000	カバー	COVER	1	1			
15	K710 0108 016	Fボルト	BOLT	6	6	M8×16		
16	3658 4082 000	サポート	SUPPORT	2	2			
17	K710 0110 025	Fボルト	BOLT	4	4	M10×25		
18	3651 4101 001	ソクパン	SIDE GATE	1	1			
19	H174 0108 016	セムスC	BOLT	5	5	M8×16		
20	3651 4161 000	ブラケット	BRACKET	1	1			
21	F114 0112 025	セムスA	BOLT	11	11	M12×25		
22	0350 0151 222	PW	WASHER	10	10	12×22×2.3		
23	0350 0161 240	PW	WASHER	1	1	12×40×3.2		
24	A110 0112 035	ボルト	BOLT	1	1	M12×35		
25	0350 0151 222	PW	WASHER	2	2	12×22×2.3		
26	H301 0112 001	Sナット	NUT	1	1	M12		
27	3629 4709 000	ローラ	ROLLER	1	1			
28	3619 4024 000	シム	SHIM	1	1			
29	0740 0002 800	リング	RING	1	1	S28		
30	3658 4151 000	サイドカバー	COVER	1	1			
31	3643 4151 000	サイドカバー	COVER	1	2			
32	H114 0108 020	セムスB	BOLT	8	8	M8×20		

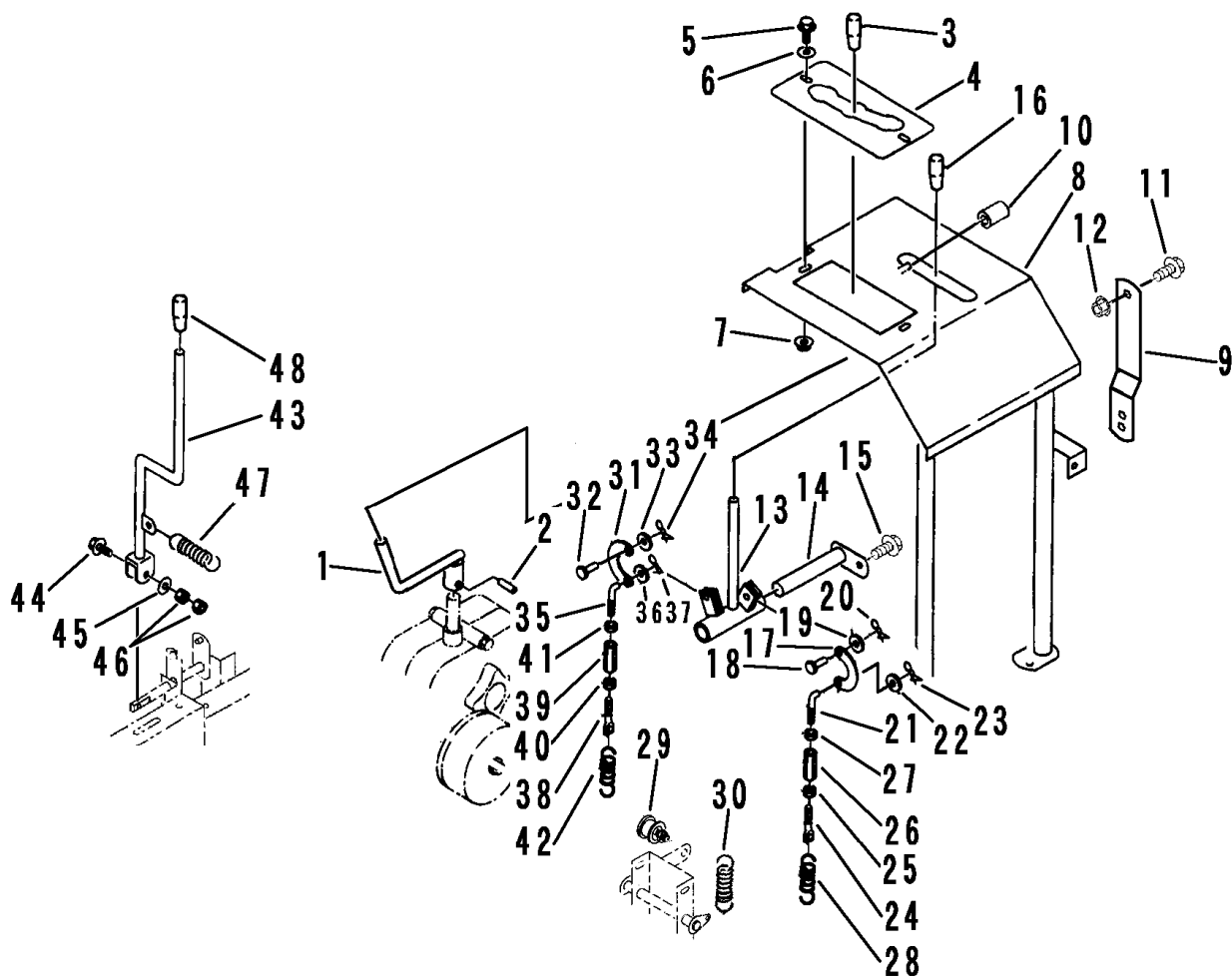
FIG 12 ウインチダイ SUPPORT



P-BFY710-FIG12-P

見出 NO.	部品番号 PART NO.	部品名称 PART NAME	個数 Q'ty	型 寸 DESCRIPTION	適用号機 FROM ~ UP TO SERIAL NO.	備 考 REMARKS
1	3658 4201 000	ウインチダイ	1	BRACKET		
2	K710 0110 025	Fボルト	6	BOLT	M10×25	
3	0350 0141 022	PW	2	WASHER	10×22×1.6	
4	F301 0110 000	Fナット	6	NUT	M10	
5	K710 0110 030	Fボルト	2	BOLT	M10×30	
6	7103 000C 000	ミッション	1	TRANSMISSION	CT8C	巻末ミッション編参照
7	3619 4021 000	ヒーブロック	2	BLOCK	UCP206	
8	A110 0112 045	ボルト	4	BOLT	M12×45	
9	0350 0151 226	PW	4	WASHER	12×26×2.3	
10	F301 0112 000	Fナット	4	NUT	M12	
11	A114 0110 135	ボルト	1	BOLT	M10×135	
12	0350 0141 022	PW	2	WASHER	10×22×1.6	
13	F301 0110 000	Fナット	1	NUT	M10	
14	3619 4022 000	スプロケット	1	SPROCKET	12T	
15	0796 0283 225	DUブッシュ	1	BUSH	MB2825DU	
16	0740 0102 800	Cリング	1	RING	S28	
17	3619 4024 000	シム	1	SHIM		
18	3619 4025 000	クラッチツメ	1	CLAW		
19	3629 4214 020	プーリ	1	PULLEY		
20	0571 0005 035	キー	1	KEY	5×5×35	
21	A110 0108 025	ボルト	2	BOLT	M8×25	
22	A301 0108 003	ナット	2	NUT	M8 3種	
23	3658 4251 000	ブラケット	1	BRACKET		
24	K710 0108 020	Fボルト	1	BOLT	M8×20	

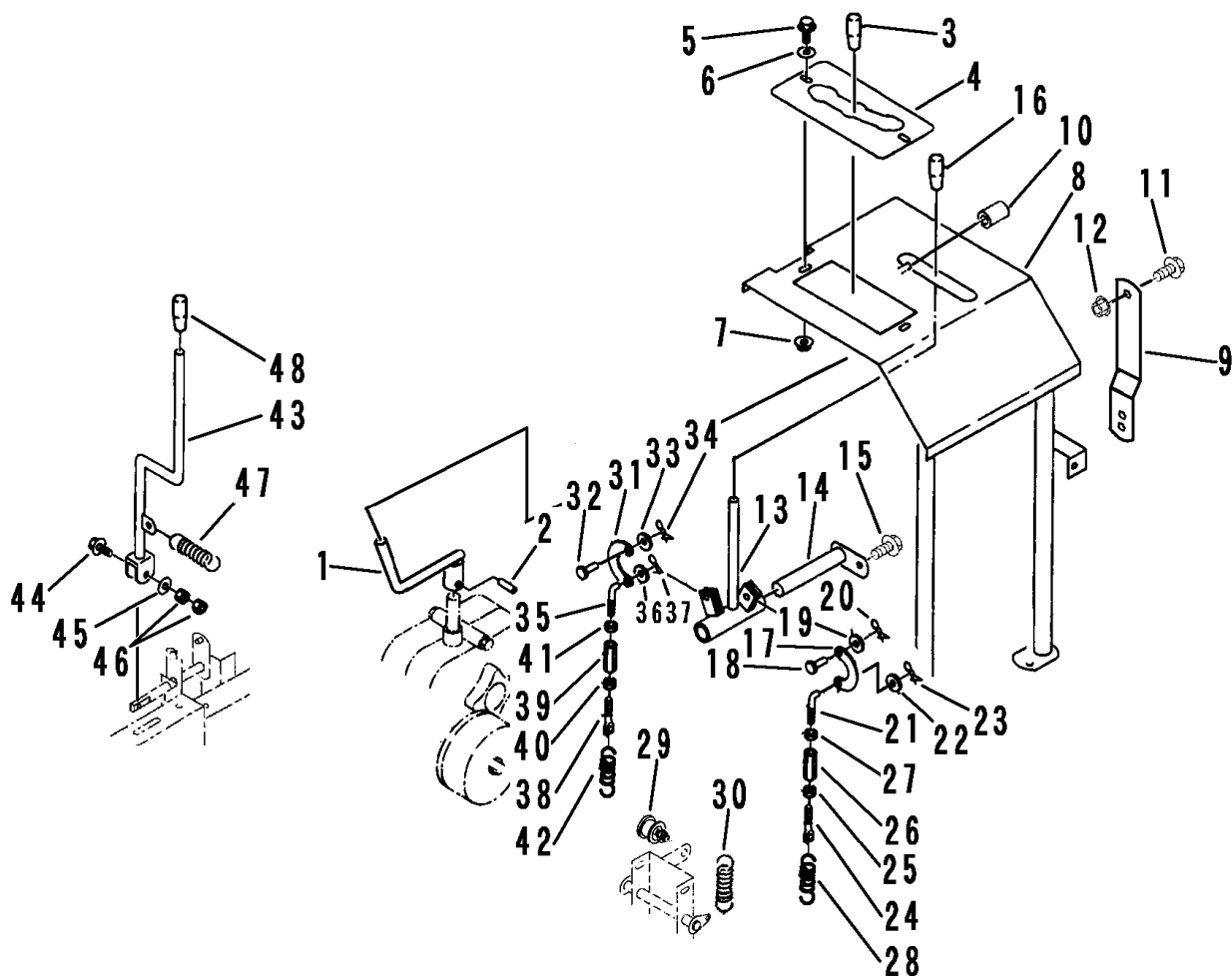
FIG 13 ウインチソウサレバー WINCH LEVER



P-BFY710-FIG13-P

見出 NO.	部品番号 PART NO.	部品名称 PART NAME	個数 Q'ty	型 寸 DESCRIPTION	適用号機 FROM ~ UP TO SERIAL NO.	備 考 REMARKS
1	3658 4301 000	チェンジレバー	1	LEVER		
2	0550 0006 025	スプリングピン	1	PIN spring	6 × 25	
3	0691 0012 250	グリップ	1	GRIP	黒	
4	3658 4306 000	ガイドパン	1	PLATE		
5	K700 0106 016	Fボルト	2	BOLT	M6 × 16	
6	0350 0140 618	PW	4	WASHER	6 × 18 × 1.6	
7	F300 0106 001	Fナット	2	NUT	M6	
8	3658 4309 001	ガイドパン	1	PLATE		
9	3658 4327 000	サポート	1	SUPPORT		
10	3611 1807 000	ホゴゴム	2	RUBBER	C-6	
11	K710 0108 020	Fボルト	3	BOLT	M8 × 20	
12	F301 0108 000	Fナット	1	NUT	M8	
13	3658 4331 000	クラッチ・ブレーキレバー	1	LEVER		
14	3658 4335 000	ピン	1	PIN		
15	K700 0106 016	Fボルト	1	BOLT	M6 × 16	
16	0691 0012 251	グリップ	1	GRIP	赤	
17	3611 3209 000	レバーアーム	1	ARM		
18	0562 0106 016	ヒラアタマピン	1	PIN clevis	6 × 16	
19	0350 0130 613	PW	1	WASHER	6 × 13 × 1.0	
20	0523 0106 000	スナップピン	1	SNAP PIN	6用	
21	3619 4054 000	テンションヒキロッドA	1	ROD	L-050	
22	0350 0140 818	PW	1	WASHER	8 × 18 × 1.6	
23	0523 0108 000	スナップピン	1	SNAP PIN	8用	
24	3606 2015 000	ハリボルト	1	BOLT	8 × 90	
25	A301 0108 003	ナット	1	NUT	M8 3種	

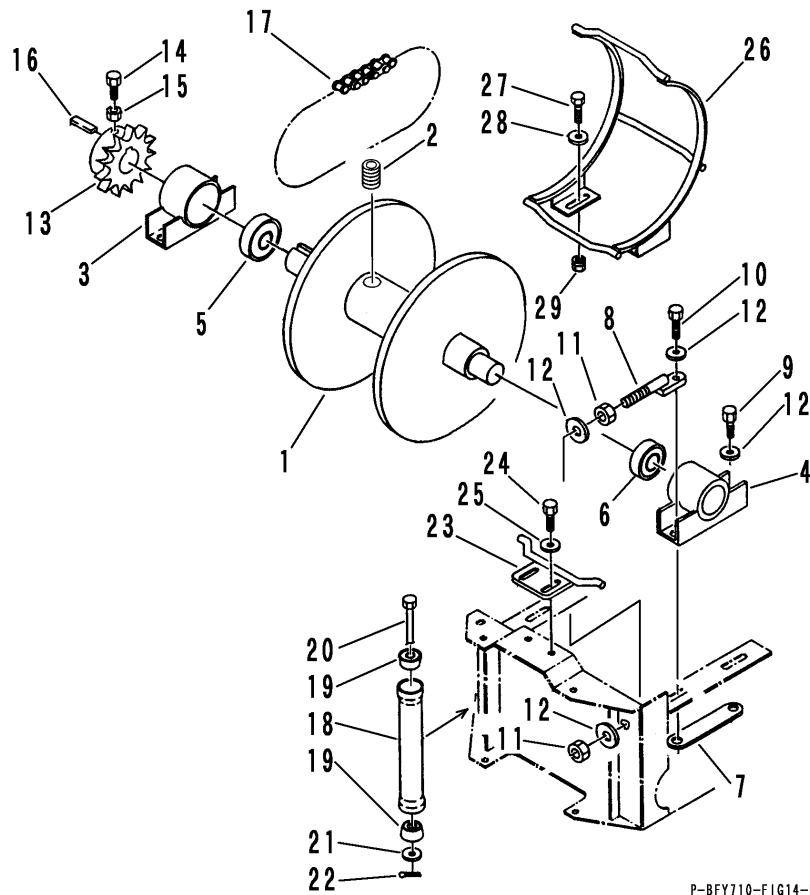
FIG 13 ウインチソウサレバー WINCH LEVER



P-BFY710-FIG13-P

見出 NO.	部品番号 PART NO.	部品名称 PART NAME	個数 Q'ty	型 寸 DESCRIPTION	適用号機 FROM ~ UP TO SERIAL NO.	備 考 REMARKS
26	3208 3410 000	ターンバックル	1	M8 x 50		
27	A301 2108 003	ナット	1	M8L3種		
28	3606 2016 000	スプリング	1	#42		
29	3621 3004 000	テンションプーリ	1			
30	3205 2005 000	スプリング	1	#38		
31	3611 3209 000	レバーアーム	1			
32	0562 0106 016	ヒラアタマピン	1	6 x 16		
33	0350 0130 613	P W	1	6 x 13 x 1.0		
34	0523 0106 000	スナップピン	1	6用		
35	3619 4054 000	テンションヒキロッドA	1	L-050		
36	0350 0140 818	P W	1	8 x 18 x 1.6		
37	0523 0108 000	スナップピン	1	8用		
38	3619 4053 000	テンションヒキロッドB	1	8 x 65		
39	3208 3410 000	ターンバックル	1	M8 x 50		
40	A301 0108 003	ナット	1	M8 3種		
41	A301 2108 003	ナット	1	M8L3種		
42	3405 3101 000	スプリング	1	#118		
43	3658 4356 000	カラビキレバー	1			
44	K704 0106 030	Fボルト	1	M6 x 30		
45	0350 0130 613	P W	1	6 x 13 x 1.0		
46	A300 0106 001	ナット	2	M6		
47	3408 5202 000	スプリング	1	#3		
48	0691 0012 250	グリップ	1	黒		

FIG 14 マキドウ DRUM

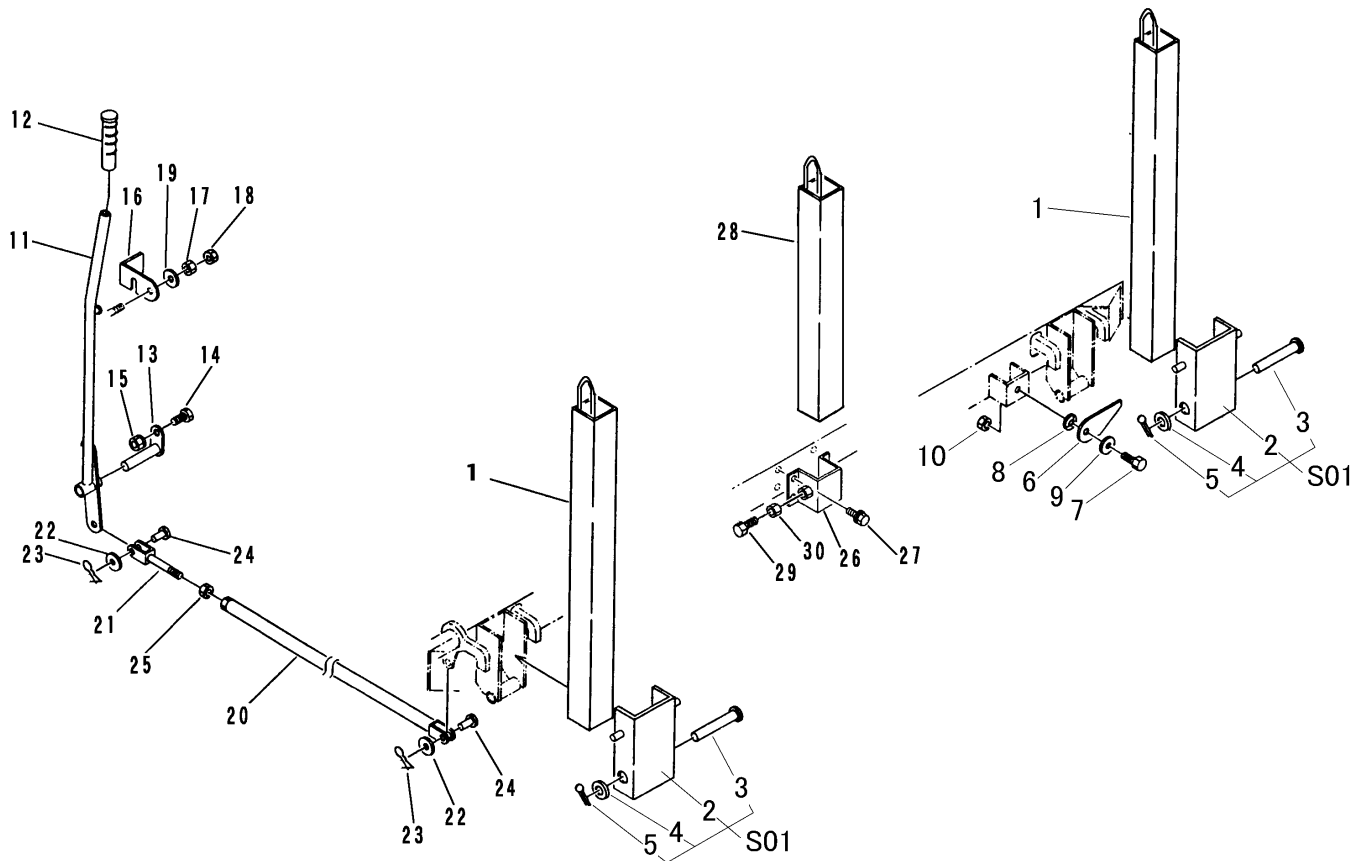


P-BFY710-FIG14-P

A	ロビン(ガソリン)
B	クボタ(ディーゼル)

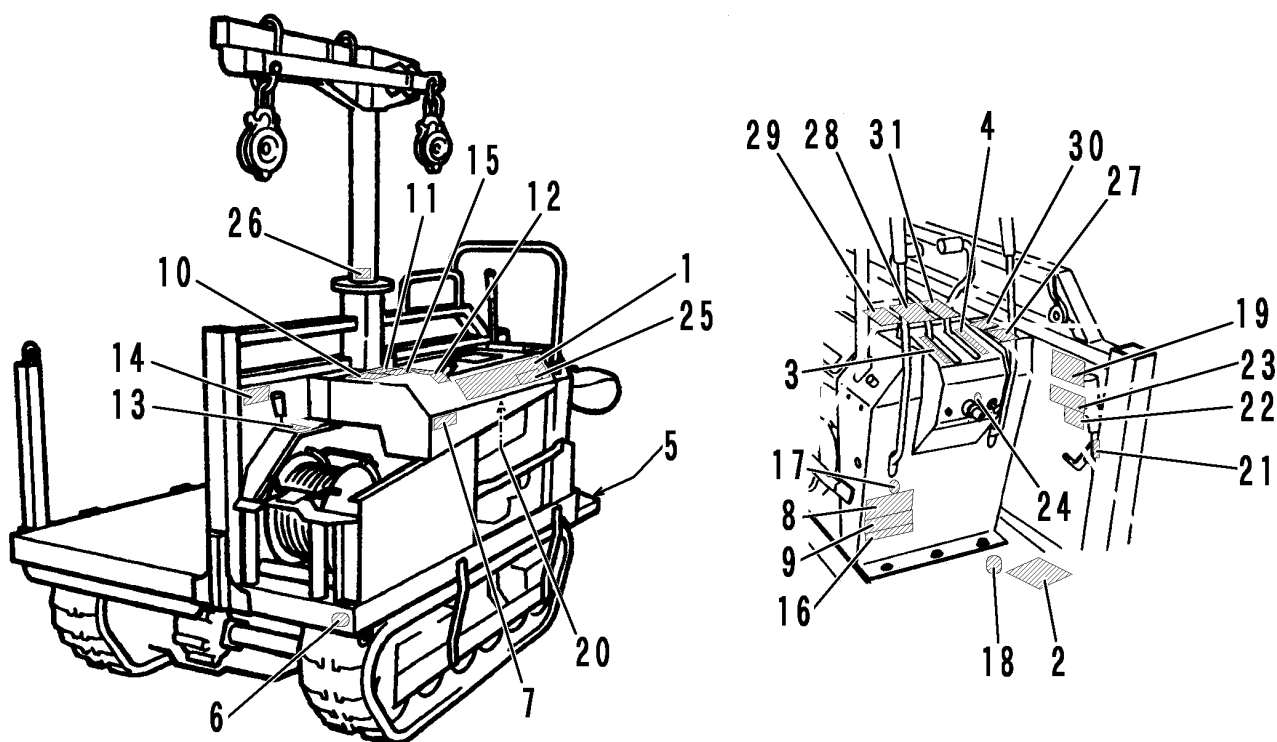
見出 NO.	部品番号 PART NO.	部品名称 PART NAME	個数Q'ty		型 寸 DESCRIPTION	適用号機 FROM ~ UP TO SERIAL NO.	備 考 REMARKS
			A	B			
1	3630 4901 000	マキドウ	DRUM	1	1		
2	A284 0100 830	トメネジ	BOLT	1	1	M8 x 30	
3	3658 4415 000	ベアリングホルダR	HOLDER	1	1		
4	3658 4425 000	ベアリングホルダL	HOLDER	1	1		
5	0750 0060 082	ベアリング	BEARING	1	1	6008ZZ	
6	0750 0060 072	ベアリング	BEARING	1	1	6007ZZ	
7	3658 4431 000	プレート	PLATE	2	2		
8	3651 4441 000	ロッド	ROD	2	2		
9	A050 0112 035	ボルト7T	BOLT	2	2	M12 x 35	
10	A050 0112 045	ボルト7T	BOLT	2	2	M12 x 45	
11	F301 0112 000	Fナット	NUT	4	4	M12	
12	0350 0171 240	PW	WASHER	1	1	12 x 40 x 4.5	
13	3643 4444 000	スプロケット	SPROCKET	1		#60 19T	
13	3643 4445 000	スプロケット	SPROCKET		1	#60 26T	
14	A110 0110 035	ボルト	BOLT	1	1	M10 x 35	
15	A301 0110 003	ナット	NUT	1	1	M10 3種	
16	0571 0012 045	キー	KEY	1	1	12 x 8 x 45	
17	3658 4447 000	チェーン	CHAIN	1		DID60 40リンク	
17	3651 4447 000	チェーン	CHAIN		1	DID60 44リンク	
18	3619 4117 000	ワイヤーローラー	PIPE	3	3		
19	3619 4119 000	ベアリング	BEARING	6	6	PC032E	
20	3629 4416 000	ローラーシク	SHAFT	3	3		
21	0350 0151 226	PW	WASHER	1	1	12 x 26 x 2.3	
22	0520 0132 025	ワリピン	PIN split	3	3	3.2 x 25	
23	3643 4451 000	プロテクタ	PROTECTOR	1	1		
24	K710 0108 025	Fボルト	BOLT	2	2	M8 x 25	
25	0350 0140 822	PW	WASHER	2	2	8 x 22 x 1.6	
26	3643 4455 000	プロテクターB	PROTECTOR	1	1		
27	K710 0108 020	Fボルト	BOLT	2	2	M8 x 20	
28	0350 0140 822	PW	WASHER	2	2	8 x 22 x 1.6	
29	F301 0108 000	Fナット	NUT	2	2	M8	

FIG 16 サイドポール SIDE POLE



見出 NO.	部品番号 PART NO.	部品名称 PART NAME	個数 Q'ty	型 寸 DESCRIPTION	適用号機 FROM ~ UP TO SERIAL NO.	備 考 REMARKS
1	3522 4801 000	ホウ	2	PIPE		
S01	Z522 4812 011	ホウタテフタset	2	SUPPORT set		NO.2-5を含む
2	3522 4812 001	ホウタテフタ	2	SUPPORT		
3	3522 4815 000	ピン	2	PIN		
4	0350 0161 630	PW	2	WASHER	16 × 30 × 3.2	
5	0520 0132 032	ワリピン	2	PIN split	3.2 × 32	
6	3522 4818 000	プレート	1	PLATE		
7	A110 0110 025	ホルト	1	BOLT	M10 × 25	
8	3629 4637 000	サラハネ	1	SPRING		
9	0350 0141 022	PW	1	WASHER	10 × 22 × 1.6	
10	A351 0110 002	Uナット	1	U-NUT	M10	
11	3643 4619 000	ロックレバ-	1	LEVER		
12	3205 1051 000	ニギリ	1	GRIP	27.2	
13	3643 4625 000	ピン	1	PIN		
14	K700 0106 016	Fホルト	1	BOLT	M6 × 16	
15	F300 0106 000	Fナット	1	NUT	M6	
16	3643 4628 000	ロックカナダ	1	LOCK PLATE		
17	A301 0110 003	ナット	1	NUT	M10 3種	
18	A351 0110 002	Uナット	1	U-NUT	M10	
19	0350 0141 022	PW	1	WASHER	10 × 22 × 1.6	
20	3658 4631 000	ロッド	1	ROD		
21	3643 4634 001	ロッド	1	ROD		
22	0350 0140 818	PW	2	WASHER	8 × 18 × 1.6	
23	0523 0108 000	スナップピン	2	SNAP PIN	8用	
24	0562 0108 020	ヒラタマピン	2	PIN clevis	8 × 20	
25	A301 0112 003	ナット	1	NUT	M12 3種	
26	3651 6201 000	ブラケット	2	BRACKET		オプション
27	K710 0110 020	Fホルト	8	BOLT	M10 × 20	オプション
28	3629 4606 010	ホウB	2	PIPE		オプション
29	A110 0110 025	ホルト	2	BOLT	M10 × 25	オプション
30	A301 0110 003	ナット	2	NUT	M10 3種	オプション

FIG 17 マーク MARK



P-BFY710-FIG17-P

A	セルツキ
B	セルナシ

見出 NO.	部品番号 PART NO.	部品名称		個数Q'ty		型 寸 DESCRIPTION	適用号機 FROM ~ UP TO SERIAL NO.	備 考 REMARKS
		PART NAME		A	B			
1	3658 5002 000	ヤマビコ	MARK	1	1			
2	3658 5005 000	チェンジステッカー	MARK	1	1			
3	3611 5009 000	チューシャブレーキ	MARK	1	1			
4	3611 5008 000	ソウコウクラッチ	MARK	1	1			
5	3531 5017 000	ハンシャキョウ	MARK	2	2	赤		
6	3531 5018 000	ハンシャキョウ	MARK	2	2	黄		
7	5205 6018 000	キャニコム	MARK	1	1			
8	3611 5012 000	オイルテンケン	MARK	1	1			
9	3606 5003 000	ミッションオイル	MARK	1	1			
10	3658 5011 000	ウインチハンソクイチ	MARK	1	1			
11	3619 5001 000	ウインチショウチュウイ	MARK	1	1			
12	3619 5002 000	ウインチクラッチブレーキ	MARK	1	1			
13	3643 5016 000	カラビキ	MARK	1	1			
14	3651 5017 000	ウインチショウジョウノチュウイ	MARK	1	1			
15	3619 5004 000	ゴチュウイウインチ	MARK	1	1			
16	3619 5005 000	ウインチミッションオイル	MARK	1	1			
17	3527 6011 000	オイル	MARK	4	4			
18	3527 6012 000	グリース	MARK	1	1			
19	3611 5011 000	コウドウジョウシャキンシ	MARK	1	1			
20	3658 5025 000	ベルトサイズ	MARK	1	1			
21	5108 5009 000	ロックソウチ	MARK	1	1			
22	3658 5027 000	シヨウ	MARK	1	1			
23	3643 5028 000	チュウイ	MARK	1	1			
24	5401 6006 000	スタータイリキリ	MARK		1			
25	3643 5134 000	チョウカンショウ	MARK	1	1			
26	3651 5035 000	ツリアゲキンシ	MARK	1	1			
27	3421 6031 000	キケン	MARK	1	1			
28	3421 6032 000	キケン	MARK	1	1			
29	3421 6034 000	キケン	MARK	1	1			
30	3421 6035 000	ケイコク	MARK	1	1			
31	3421 6036 000	ケイコク	MARK	1	1			

