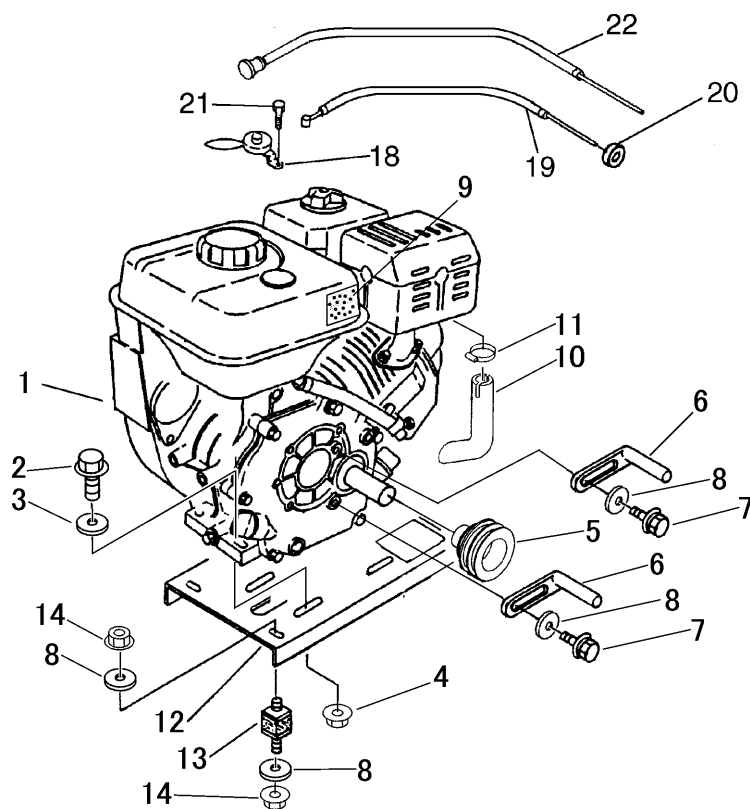


3659 009B エンジン (ミツビシ GB290 Hutter)  
 ENGINE (MITSUBISHI GB290 Hutter)



見出 NO.	部品番号 PART NO.	部品名称	PART NAME	個数 Q'ty	型 寸 DESCRIPTION	適用号機 FROM ~ UP TO SERIAL NO	備 考 REMARKS
1	3659 0092 000	エンジン	ENGINE	1	GB290LE-225		
2	K814 0110 040	Fボルト	BOLT	4	M10×40(8T)		
3	0350 0141 022	PW	WASHER,PLAIN	6	10×22×1.6		
4	F301 0110 000	Fナット	NUT	4	M10		
5	3659 0003 000	プーリ	PULLEY	1			
6	3510 0006 000	ヘルトストップハ <sup>E</sup>	STOPPER	2	E		
7	K110 0108 016	Fボルト	BOLT	2	M8×16(4T)		
8	0350 0140 822	PW	WASHER,PLAIN	10	8×22×1.6		
9	3659 0093 000	インシュレータ	INSULATOR	1			
10	3659 0094 000	テールパイプ	PIPE	1			
11	3640 6009 000	バンド	BAND	1			
12	3659 0097 000	ベース	BASE	1			
13	3611 0103 000	ホウシソム	INSULATOR	4	B-20		
14	F301 0108 000	Fナット	NUT	8	M8		
18	3611 0051 000	スロットルレバー	LEVER	1	E321186		
19	3609 0101 000	スロットルワイヤー	WIRE	1	WG014003		
20	0040 1151 900	グロメット	GROMMET	1			
21	H204 0106 016	セムスB	BOLT	2	M6×16		
22	3205 0108 000	チョークワイヤー	WIRE	1	WG053024		