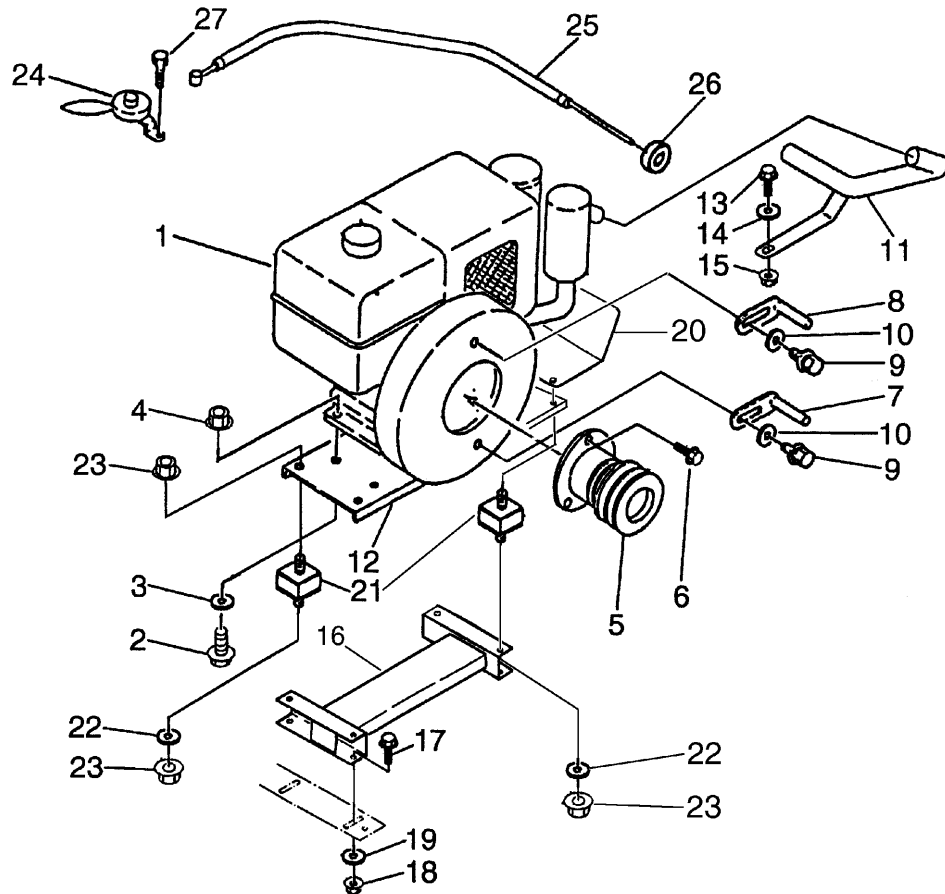


3659 008A エンジン (クボタ ディーゼル)(USA仕様以外)
ENGINE (KUBOTA DIESEL)(Other Specs)



見出	部品番号	部品名称		個数	型 寸	適用号機	備考
NO.	PART NO.		PART NAME	Q'ty	DESCRIPTION	FROM - UP TO SERIAL NO	REMARKS
1	3611 0035 001	エンジン	ENGINE	1	EA8-NB-チクスイ-1-E	NO.6090109 ~	
1	3659 0051 000	エンジン	ENGINE	1	EA7NB-チクスイ-2	~ NO.6090108	
2	K814 0110 035	Fボルト	BOLT	4	M10 x 35		
3	0350 0141 022	PW	WASHER,PLAIN	4	10 x 22 x 1.6		
4	F301 0110 000	Fナット	NUT	4	M10		
5	3611 0007 021	エンジンプーリ	PULLEY	1			
6	K814 0110 035	Fボルト	BOLT	3	M10 x 35		
7	3508 0004 000	ハルトストッパ-	STOPPER	1	C		
8	3611 0009 000	ハルトストッパ-	STOPPER	1			
9	K110 0108 016	Fボルト	BOLT	2	M8 x 16		
10	0350 0140 822	PW	WASHER,PLAIN	2	8 x 22 x 1.6		
11	3659 0055 000	テールパイプ	PIPE	1			
12	3629 0015 000	エンジンベース	BASE	1			
13	K110 0108 016	Fボルト	BOLT	1	M8 x 16		
14	0350 0140 822	PW	WASHER,PLAIN	1	8 x 22 x 1.6		
15	F301 0108 000	Fナット	NUT	1	M8		
16	3659 0063 000	ブラケット	BRACKET	1			
17	K710 0108 020	Fボルト	BOLT	4	M8 x 20		
18	F301 0108 000	Fナット	NUT	4	M8		
19	0350 0140 818	PW	WASHER,PLAIN	4	8 x 18 x 1.6		
20	3659 0075 000	プレート	PLATE	1			
21	3611 0103 000	ハウジングゴム	INSULATOR	4	B-20		
22	0350 0140 818	PW	WASHER,PLAIN	4	8 x 18 x 1.6		
23	F301 0108 000	Fナット	NUT	8	M8		
24	3611 0052 000	スロットルレバ-	LEVER	1	E331-A		
25	3609 0101 000	スロットルワイヤ-	WIRE	1	WG014003		
26	0040 1151 900	グロメット	GROMMET	1			
27	H204 0106 016	セムスB	BOLT	2	M6 x 16		