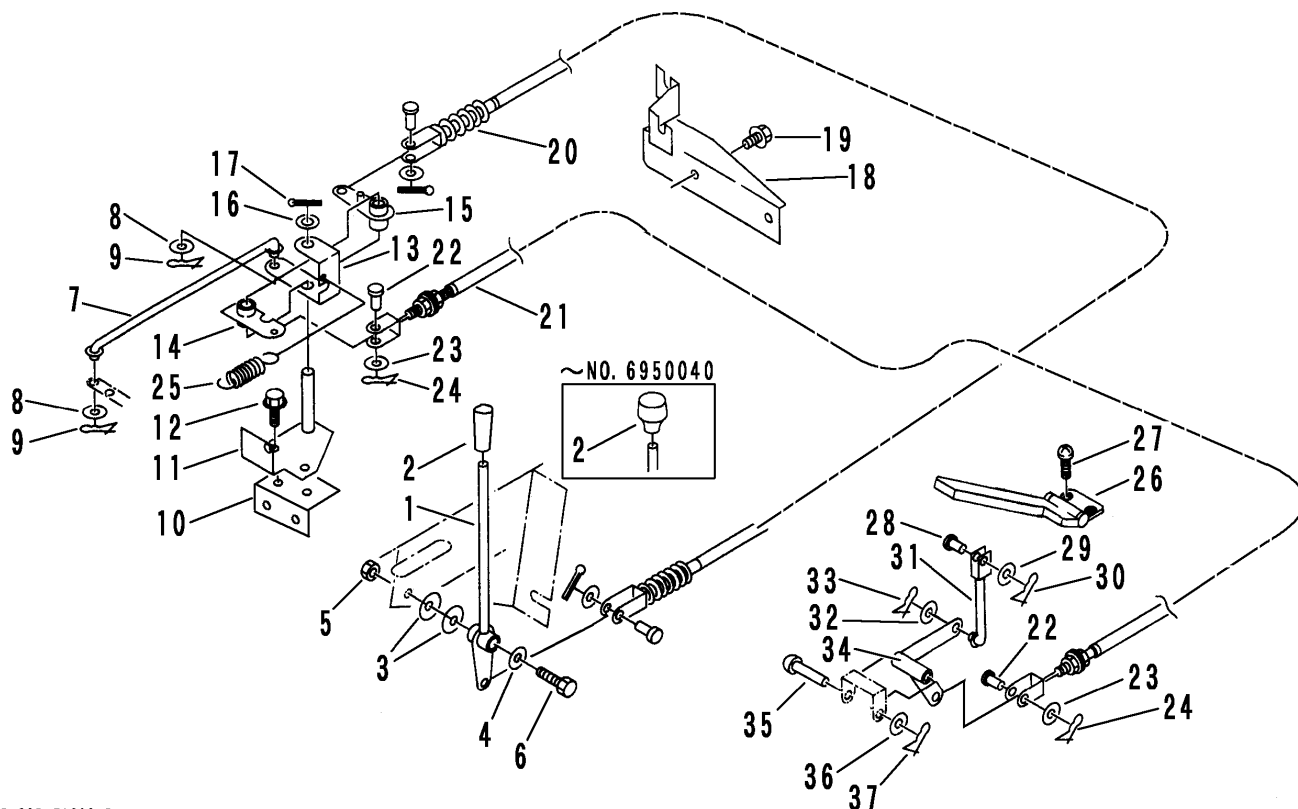


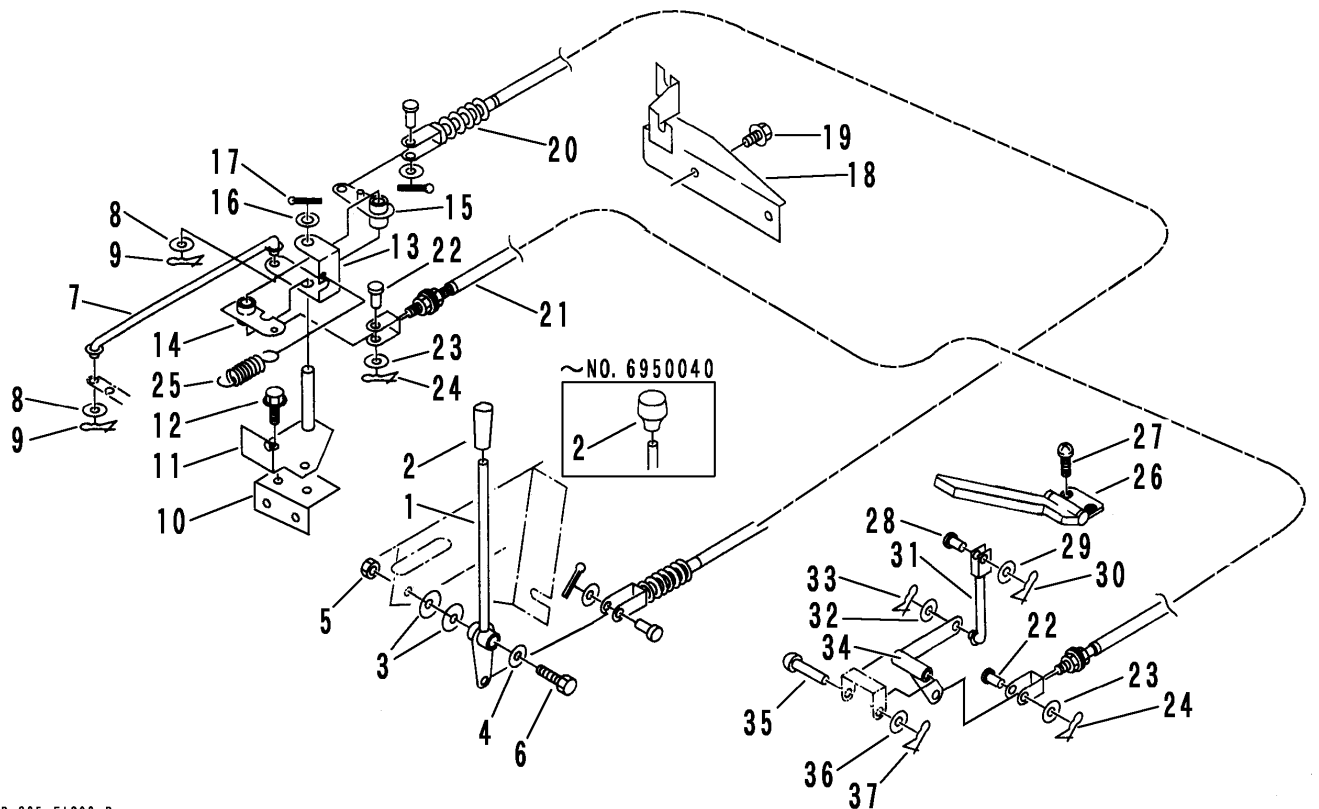
FIG 3 エンジンコントロール ENGINE CONTROL



P-S25-FIG02-P

見出 NO.	部品番号 PART NO.	部品名称 PART NAME	個数 Q'ty	型 寸 DESCRIPTION	適用号機 FROM ~ UP TO SERIAL NO.	備 考 REMARKS
1	3661 0101 000	スロットルレバー	1	LEVER		
2	0691 0010 252	グリップ	1	GRIP	NO.6950041 ~	旧部品に互換性あり。
2	0690 0010 362	グリップ	1	GRIP	10 紺 ~ NO.6950040	
3	3629 4637 000	サラバネ	2	SPRING		
4	0350 0151 226	PW	1	WASHER,PLAIN	12 × 26 × 2.3	
5	A301 0112 001	ナット	1	NUT	M12	
6	A114 0112 065	ボルト	1	BOLT	M12 × 65	
7	3661 0105 000	ロッド	1	ROD		
8	0350 0130 613	PW	2	WASHER,PLAIN	6 × 13 × 1.0	
9	0523 0106 000	スナップピン	2	PIN,SNAP	6用	
10	3661 0108 000	ブラケット	1	BRACKET		
11	3661 0111 000	ブラケット	1	BRACKET		
12	K110 0108 016	Fボルト	2	BOLT	M8 × 16	
13	3661 0113 000	アーム	1	ARM		
14	3661 0114 000	アーム	1	ARM		
15	3661 0117 000	アーム	1	ARM		
16	0350 0161 630	PW	1	WASHER,PLAIN	16 × 30 × 3.2	
17	0520 0132 032	ワリピン	1	PIN,SPLIT	3.2 × 32	
18	3661 0121 000	ブラケット	1	BRACKET		
19	K712 0112 025	Fボルト	2	BOLT	M12 × 25 細目	
20	3707 3321 000	プッシュプルワイヤー	1	CABLE		
21	3655 0105 100	ワイヤー	1	CABLE		
22	0562 0106 018	ヒラアタマピン	2	PIN,CLEVIS	6 × 18	
23	0350 0130 613	PW	2	WASHER,PLAIN	6 × 13 × 1.0	
24	0523 0106 000	スナップピン	2	PIN,SNAP	6用	

FIG 3 エンジンコントロール ENGINE CONTROL



P-S25-F1G02-P

見出 NO.	部品番号 PART NO.	部品名称 PART NAME	個数 Q'ty	型 寸 DESCRIPTION	適用号機 FROM ~ UP TO SERIAL NO.	備 考 REMARKS
25	3205 2005 000	スプリング SPRING	1	#38		
26	3709 0116 000	アクセルペダル PEDAL,ACCEL	1			
27	A242 0106 016	ナベコネジ SCREW	2	M6×16		
28	0562 0106 020	ヒラアタマピン PIN,CLEVIS	1	6×20		
29	0350 0130 613	PW WASHER,PLAIN	1	6×13×1.0		
30	0523 0106 000	スナップピン PIN,SNAP	1	6用		
31	3655 0112 000	ロッド ROD	1			
32	0350 0140 818	PW WASHER,PLAIN	1	8×18×1.6		
33	0523 0108 000	スナップピン PIN,SNAP	1	8用		
34	3661 0133 000	リンク LINK	1			
35	0560 0110 070	ホイールチューブピン PIN	1	10×70		
36	0350 0141 022	PW WASHER,PLAIN	1	10×22×1.6		
37	0523 0110 000	スナップピン PIN,SNAP	1	10用		