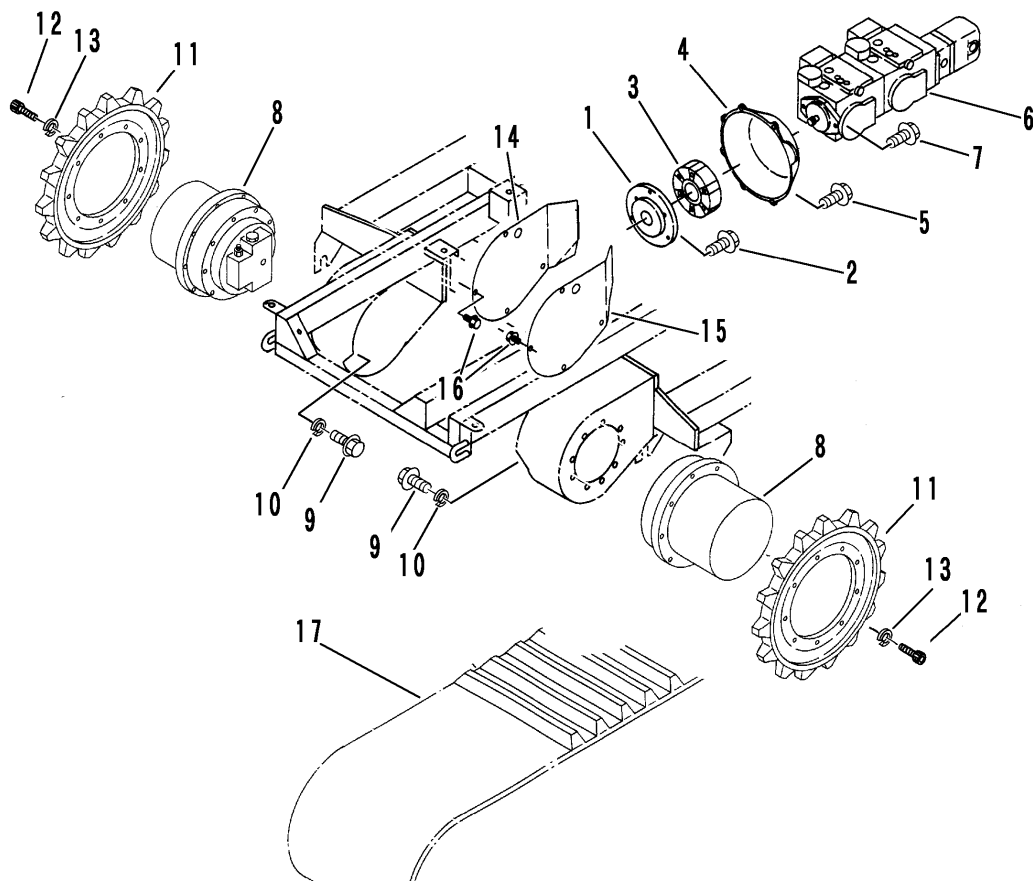


FIG 18 ドウリョクデンタツ POWER LINE



P-S25-FIG17-P

見出 NO.	部品番号 PART NO.	部品名称 PART NAME	個数 Q'ty	型 寸 DESCRIPTION	適 用 号 機 FROM ~ UP TO SERIAL NO.	備 考 REMARKS
1	3661 2001 000	フランジ FLANGE	1			
2	K712 0110 035	Fボルト BOLT	3	M10×35		
3	3661 2002 000	カップリング COUPLING	1			
4	3661 2005 000	ハウジング HOUSHING	1			
5	K712 0110 040	Fボルト BOLT	8	M10×40		
6	3661 2007 000	ピストンポンプ PUMP	1			
7	K712 0112 035	Fボルト BOLT	2	M12×35 細目		
8	3661 2101 000	ホイールモーター MOTOR	2			
9	A050 0114 035	ボルト7T BOLT	18	M14×35		
10	A360 0101 402	SW WASHER,SPRING	18	14		
11	3663 2106 000	スプロケット SPROCKET	2			
12	A544 0714 040	キャップスクリュー BOLT	18	M14×40		
13	A360 0101 402	SW WASHER,SPRING	18	14		
14	3661 2107 000	カバー-R COVER R	1			
15	3661 2108 000	カバー-L COVER L	1			
16	K110 0108 016	Fボルト BOLT	10	M8×16		
17	3640 2231 000	クローラ CRAWLER	2			強化
17	3663 2111 999	クローラ CRAWLER	2			標準