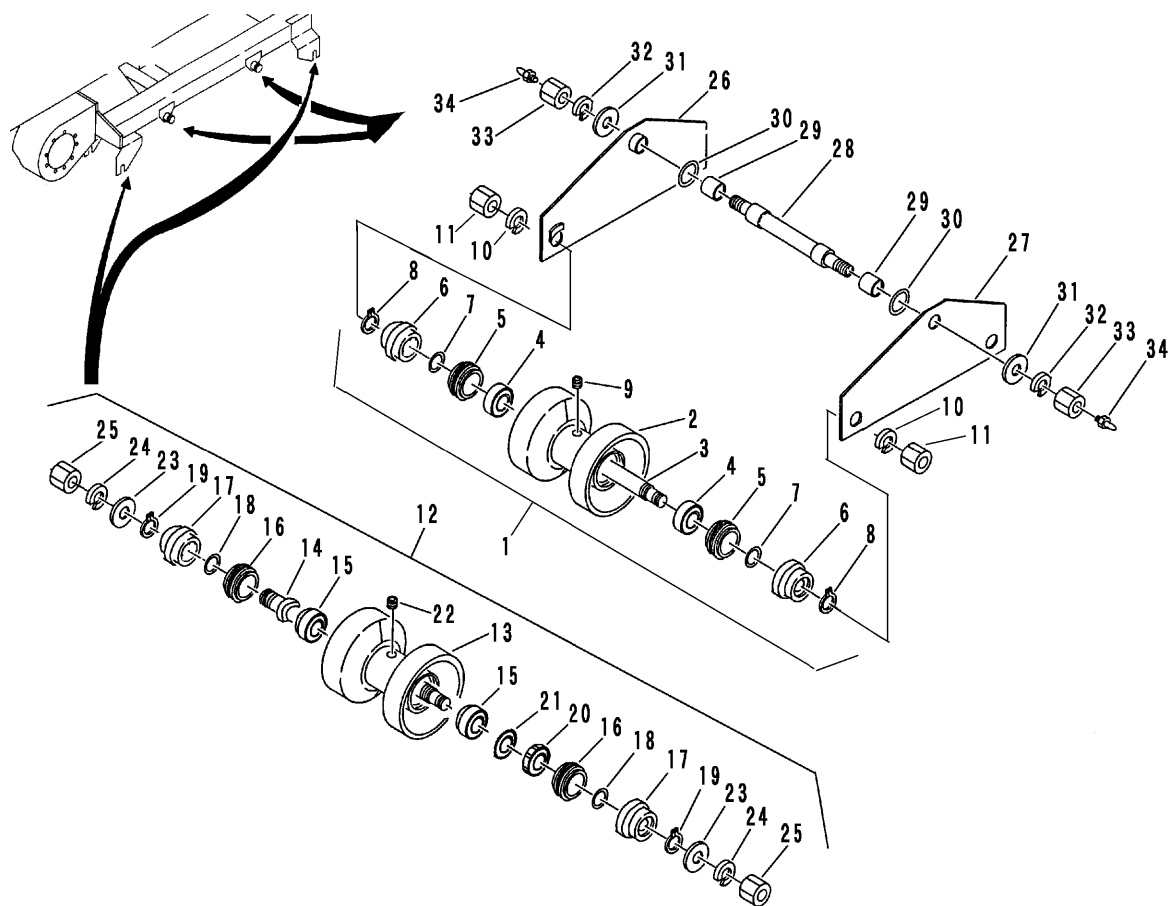


FIG 19 テンリン (国内) ROLLER (DOMESTIC)



見出 NO.	部品番号 PART NO.	部品名称 PART NAME	個数 Q'ty	型 寸 DESCRIPTION	適用号機 FROM ~ UP TO SERIAL NO.	備 考 REMARKS
1	3661 2201 000	ローラA Assy	8			NO.2 ~ NO.11を含む
2	3661 2202 000	ローラA	8			組立供給推奨部品
3	3661 2203 000	シャフトA	8			組立供給推奨部品
4	0750 0062 070	ベアリング	16	6207		組立供給推奨部品
5	3661 2204 000	フローティングシール	32	120-30-12162		組立供給推奨部品
6	3661 2205 000	サポート	16			組立供給推奨部品
7	0830 0200 300	Oリング	16	G-30		組立供給推奨部品
8	0740 0003 500	Cリング	16	S35		組立供給推奨部品
9	A601 0601 000	プラグ	8	PT1/8-27		
10	A360 0102 402	SW	16	24		
11	A304 0124 001	ナット	16	M24 P=2.0		
12	3661 2211 000	ローラB Assy	4			NO.13 ~ NO.25を含む
13	3661 2212 000	ローラB	4			組立供給推奨部品
14	3661 2213 000	シャフトB	4			組立供給推奨部品
15	0770 0030 207	テーパローラベアリング	8	30207		組立供給推奨部品
16	3661 2204 000	フローティングシール	16	120-30-12162		組立供給推奨部品
17	3661 2214 000	サポート	8			組立供給推奨部品
18	0830 0200 250	Oリング	8	G-25		組立供給推奨部品
19	0740 0003 000	Cリング	8	S30		組立供給推奨部品
20	A327 0003 500	ジクウケナット	4			組立供給推奨部品
21	0328 0003 500	ジクウケワッシャ	4			組立供給推奨部品
22	A601 0601 000	プラグ	8	PT1/8-27		
23	0350 0172 550	PW	8	25 x 50 x 4.5		
24	A360 0102 402	SW	8	24		
25	A304 0124 001	ナット	8	M24 P=2.0		

組立供給推奨部品の組立時は、整備説明書を参照して下さい。
NO. 26・NO. 27 は、セット交換にて新旧部品の互換性があります。

