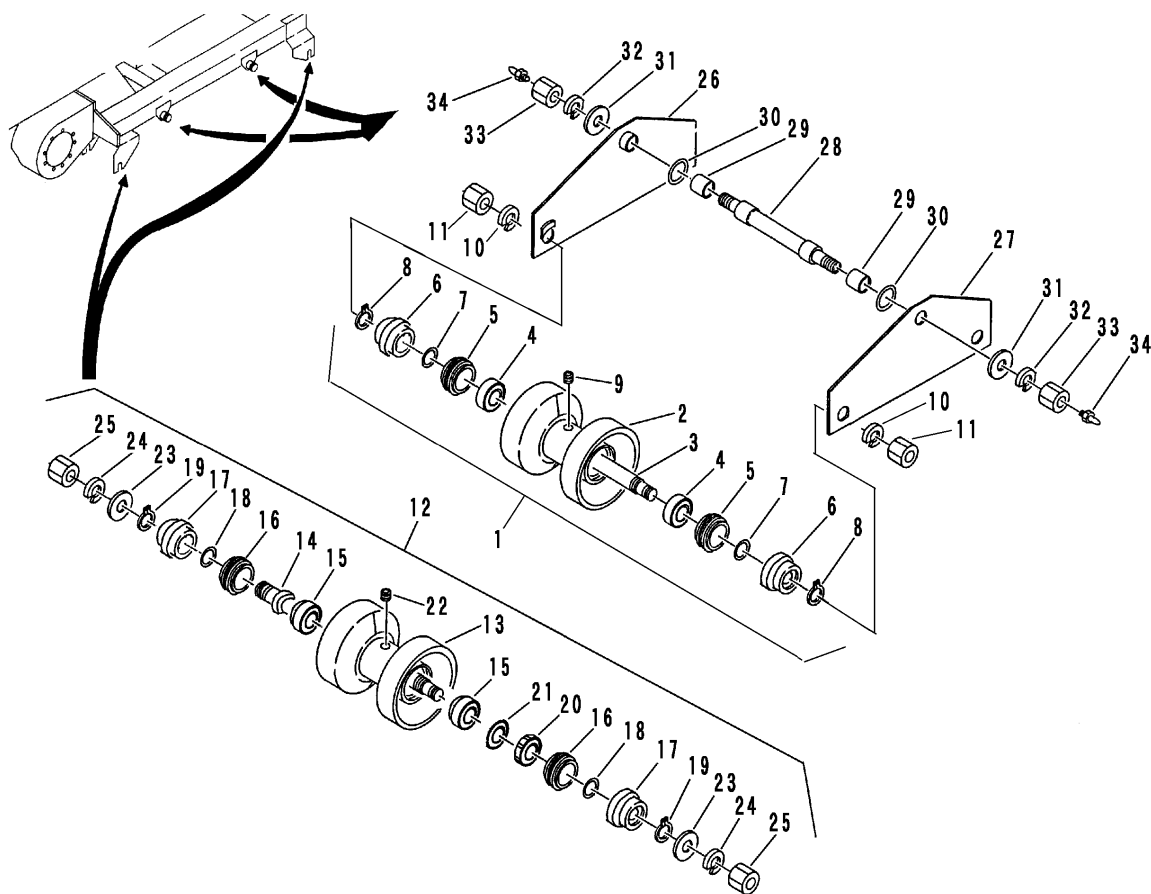


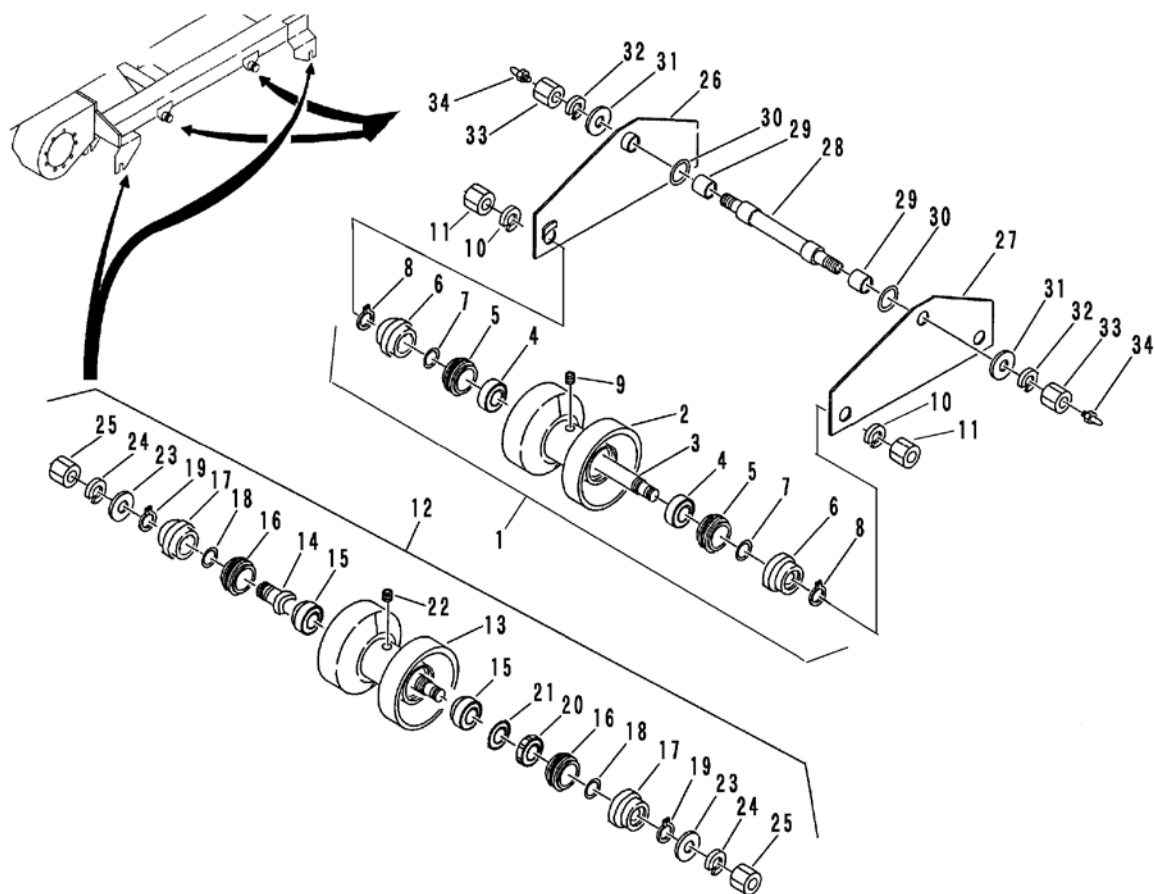
FIG 20 テンリン (輸出) ROLLER (OVERSEAS)



見出 NO.	部品番号 PART NO.	部品名称 PART NAME	個数 Q'ty	型 寸 DESCRIPTION	適用号機 FROM ~ UP TO SERIAL NO.	備 考 REMARKS
1	3661 2251 000	ローラA Assy	8	ROLLER ASSY		
2	3661 2202 000	ローラA	8	ROLLER		Assembled supply parts
3	3661 2203 000	シャフトA	8	SHAFT		Assembled supply parts
4	0750 0062 070	ベアリング	16	BEARING 6207		Assembled supply parts
5	3661 2204 000	フローティングシール	32	SEAL 120-30-12162		Assembled supply parts
6	3661 2205 000	サポート	16	SUPPORT		Assembled supply parts
7	0830 0200 300	Oリング	16	O-RING G-30		Assembled supply parts
8	0740 0003 500	Cリング	16	RING S35		Assembled supply parts
9	A601 0601 000	プラグ	8	PLUG PT1/8-27		
10	A360 0102 402	SW	16	S-WASHER 24		
11	A304 0124 001	ナット	16	NUT M24 P=2.0		
12	3661 2261 000	ローラB Assy	4	ROLLER ASSY		
13	3661 2212 000	ローラB	4	ROLLER		Assembled supply parts
14	3661 2213 000	シャフトB	4	SHAFT		Assembled supply parts
15	0770 0030 207	テーパローラベアリング	8	BEARING 30207		Assembled supply parts
16	3661 2204 000	フローティングシール	16	SEAL 120-30-12162		Assembled supply parts
17	3661 2214 000	サポート	8	SUPPORT		Assembled supply parts
18	0830 0200 250	Oリング	8	O-RING G-25		Assembled supply parts
19	0740 0003 000	Cリング	8	RING S30		Assembled supply parts
20	A327 0003 500	ジクウケナット	4	NUT		Assembled supply parts
21	0328 0003 500	ジクウケワッシャ	4	WASHER		Assembled supply parts
22	A601 0601 000	プラグ	8	PLUG PT1/8-27		
23	0350 0172 550	PW	8	WASHER,PLAIN 25 x 50 x 4.5		
24	A360 0102 402	SW	8	S-WASHER 24		
25	A304 0124 001	ナット	8	NUT M24 P=2.0		

Please refer to the maintenance manual,when assembled supply parts.

FIG 20 テンリン (輸出) ROLLER (OVERSEAS)



見出 NO.	部品番号 PART NO.	部品名称 PART NAME	個数 Q'ty	型 寸 DESCRIPTION	適用号機 FROM ~ UP TO SERIAL NO.	備 考 REMARKS
26	3661 2235 001	トリツケイタA	4		NO.6950051~	
26	3661 2235 000	トリツケイタA	4		NO.6950031~050	
26	3661 2218 000	トリツケイタA	4		~NO.6950030	
27	3661 2238 001	トリツケイタB	4		NO.6950051~	
27	3661 2238 000	トリツケイタB	4		NO.6950031~050	
27	3661 2223 000	トリツケイタB	4		~NO.6950030	
28	3661 2231 000	トリツケジク	4			
29	3661 2232 000	DUブッシュ	8	BM3125F45FB		
30	0830 0100 410	Oリング	8	P-41		
31	0350 0172 550	PW	8	25×50×4.5	~NO.6950020	
32	A360 0102 402	SW	8	24		
33	A304 0124 001	ナット	8	M24 P=2.0		
34	A650 0100 600	グリスニップル	4	M6		

Please refer to the maintenance manual,when assembled supply parts.