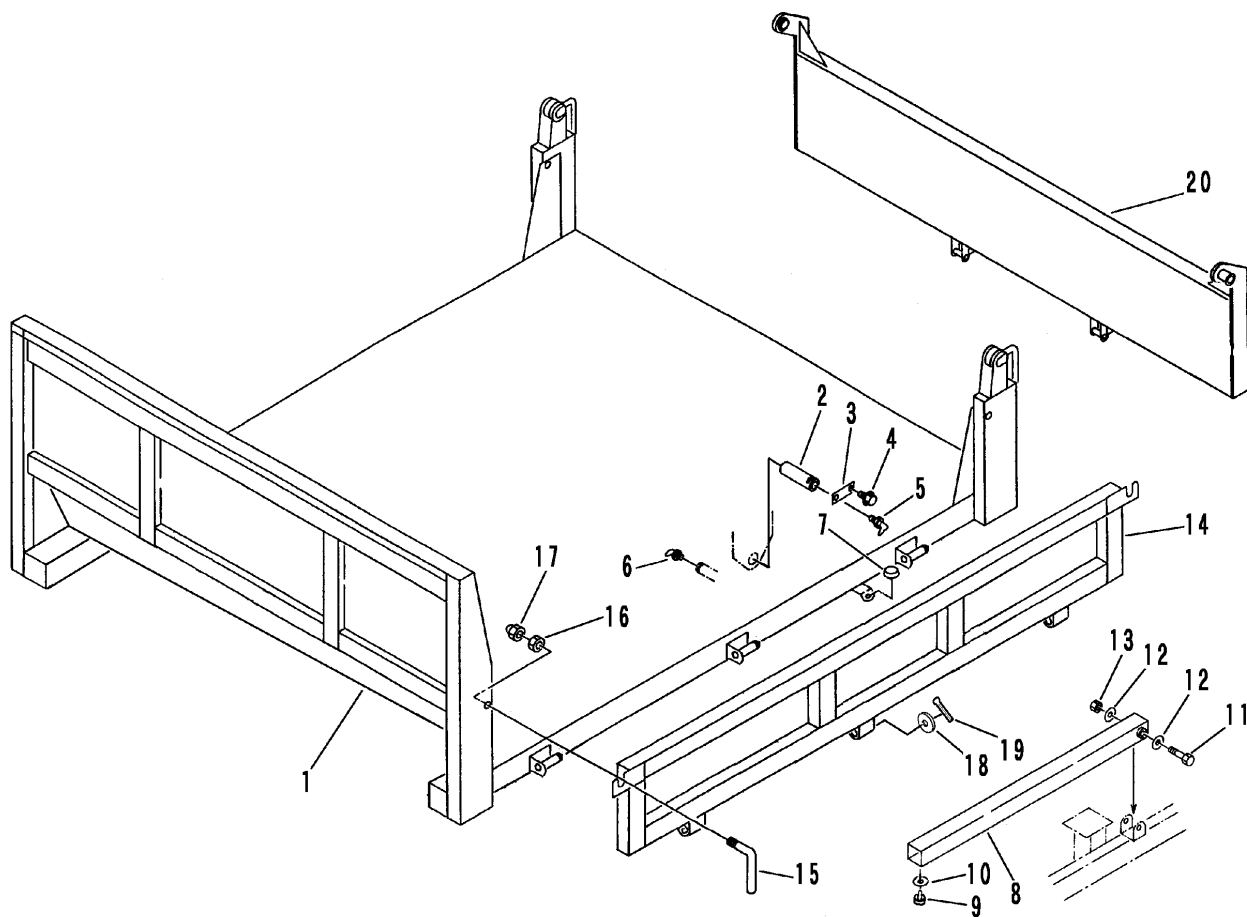


FIG 25 ベッセル (一方ダンプ) VESSEL (1-WAY DUMPING)



P-S25-F1023-P

見出 NO.	部品番号 PART NO.	部品名称 PART NAME	個数 Q'ty	型 寸 DESCRIPTION	適用号機 FROM ~ UP TO SERIAL NO.	備 考 REMARKS
1	3661 4001 001	ワゴン	1		NO.6950041 ~	注1)
1	3661 4001 000	ワゴン	1		~ NO.6950040	
2	3661 4065 000	シャフト	2			
3	3661 4066 000	プレート	2			
4	K712 0110 025	Fボルト	4	M10 × 25		
5	A651 0100 600	グリスニップル	2	M6 B		
6	A650 0100 600	グリスニップル	2	M6		
7	3628 4031 010	ボウシゴム	2	B-17		
8	3661 4071 000	ラッカボウシボウ	1			
9	3661 4075 000	クッションゴム	1			
10	0350 0141 022	PW	1	10 × 22 × 1.6		
11	A115 0112 075	ボルト	1	M12 × 75		
12	0350 0151 226	PW	2	12 × 26 × 2.3		
13	A353 0112 002	Uナット	1	M12		
14	3661 4101 000	サイドゲート	2			
15	3661 4111 000	レバー	4			
16	A303 0112 001	ナット	4	M12 細目		
17	A343 0131 202	フクロナット	4	M12 P=1.25		
18	0731 0101 216	ライナ	2	12 × 19 × 16		
19	0520 0132 020	ワリピン	2	3.2 × 20		
20	3661 4115 000	テールゲート	1			

注1) NO. 1 ワゴンは、P38 NO. 21 シリンダー・P38 NO. 22 ピンとセットにて互換性があります。