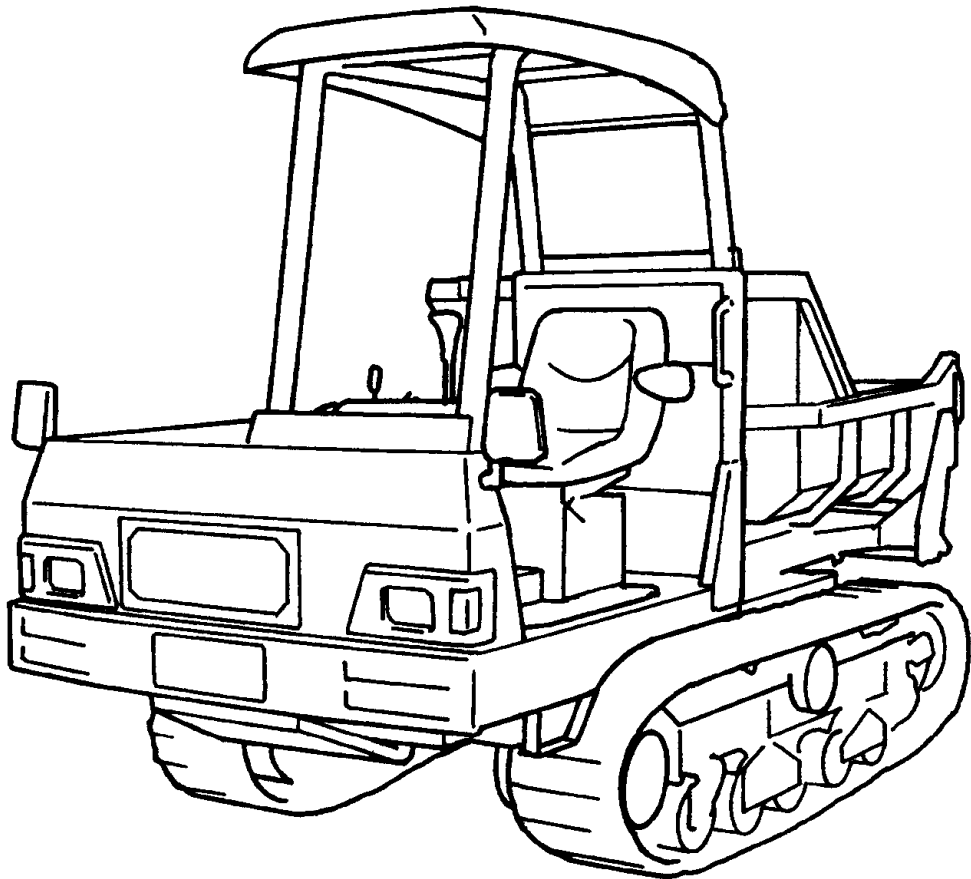


*PARTS LIST*

**S 2 0**



# 目 次

## CONTENTS

FIG 1	エンジン ENGINE	1
FIG 2	ラジエター RADIATOR	2
FIG 3	エンジンコントロール ENGINE CONTROL	3
FIG 4	フューエルタンク FUEL TANK	4
FIG 5	エアクリーナ AIR CLEANER	5
FIG 6	マフラー MUFFLER	6
FIG 7	デンソウ (ソノ1) ELECTRIC EQUIPMENT (PART-1)	7~8
FIG 8	エレクトリック ワイヤリング ELECTRIC WIRING	9
FIG 9	シャーシ & サブシャーシ (一方ダンプ) CHASSIS & SUB SHASSIS (1-WAY DUMPING)	10
FIG 10	シャーシ & サブシャーシ (ターン & ダンプ) CHASSIS & SUB SHASSIS (SLEWING & DUMPING)	11
FIG 11	フロントカバー FRONT COVER	12
FIG 12	ボンネット BONNET	13~14
FIG 13	サイドカバー SIDE COVER	15
FIG 14	ガード GUARD	16
FIG 15	キャノピー CANOPY	17
FIG 16	ドウリョクデンタツ POWER LINE	18
FIG 17	テンリン ROLLER	19~20
FIG 18	シジテンリン UPPER ROLLER	21
FIG 19	リコイルシリンダー & アイドラ RECOIL CYLINDER & IDLER	22~23
FIG 20	ステップ & ソウコウレバー STEP & LEVER	24~25
FIG 21	センターボス CENTER BOSS	26~27
FIG 22	シート SEAT	28
FIG 23	リンク LINK	29~30

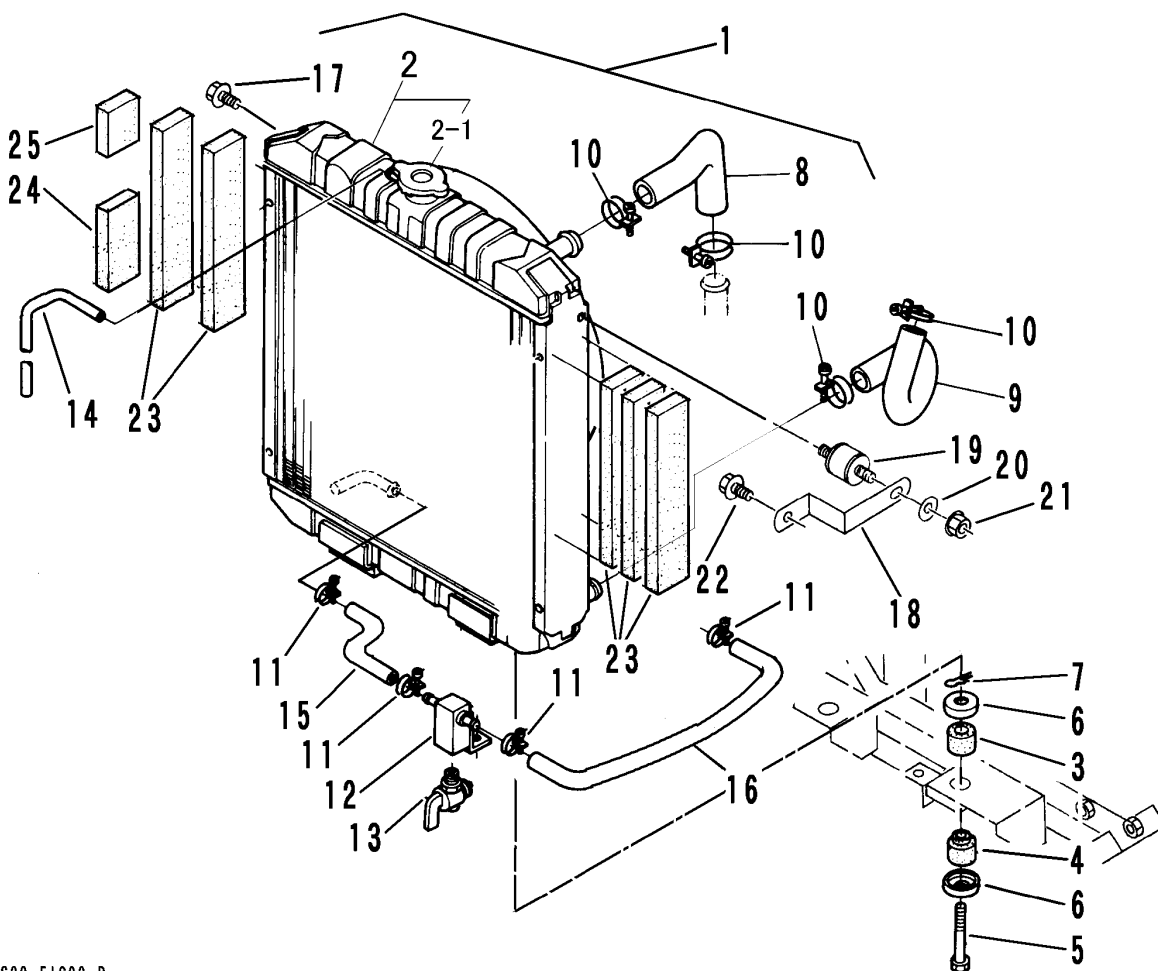
# 目 次

## CONTENTS

FIG 24	ベッセル (一方ダンプ) VESSEL (1-WAY DUMPING) .....	31
FIG 25	ベッセル & ターンテーブル (ターン & ダンプ) VESSEL & TURN TABLE (SLEWING & DUMPING) .....	32
FIG 26	ロアーロック LOWER LOCK.....	33
FIG 27	ユアツソウチ (ソノ1) HYDRAULIC SYSTEM (PART-1) .....	34~35
FIG 28	ユアツソウチ (ソノ2) HYDRAULIC SYSTEM (PART-2) .....	36~37
FIG 29	ユアツハイカン (ソノ1) HYDRAULIC LINE (PART-1) .....	38~39
FIG 30	ユアツハイカン (ソノ2) HYDRAULIC LINE (PART-2) .....	40~42
FIG 31	マーク MARK.....	43~44
FIG 32	フゾクヒン ACCESSORIES.....	45



FIG 2 ラジエーター RADIATOR

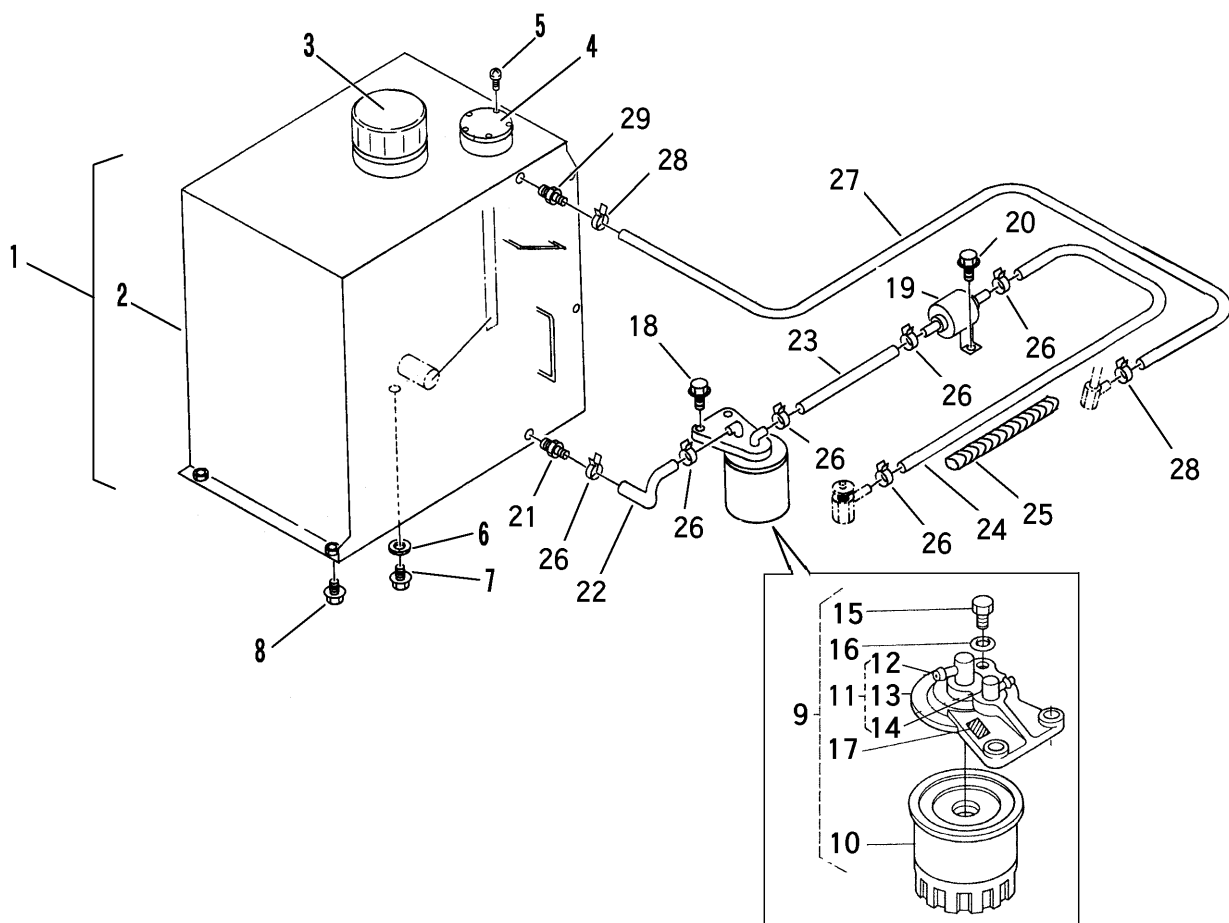


P-S20-F1602-P

見出 NO.	部品番号 PART NO.	部品名称 PART NAME	個数 Q'ty	型 寸 DESCRIPTION	適用号機 FROM ~ UP TO SERIAL NO.	備 考 REMARKS
1	3664 0035 000	ラジエーターASSY	1	RADIATOR ASSY		NO.2~NO.14含む。
2		ラジエーター	1	68391-42301		エンジン付属
2-1		ラジエーターキャップ	1	15272-72020		エンジン付属
3		クッション	2	15111-72181		エンジン付属
4		クッション	2	15111-72191		エンジン付属
5		ボルト	2	15108-72383		エンジン付属
6		ザガネ	4	15111-72202		エンジン付属
7		スナップピン	2	05515-51000		エンジン付属
8		ホース(ウエ)	1	68391-42320		エンジン付属
9		ホース(シタ)	1	68391-42330		エンジン付属
10		ホースクランプ(ネジシキ)	4	09318-89039		エンジン付属
11		ホースクランプ(ネジシキ)	4	09318-89020		エンジン付属
12		ツギテ	1	69371-42530		エンジン付属
13		ドレーンコック	1	14301-73110		エンジン付属
14		ウォーターパイプ	1	l=660		エンジン付属
15	3664 0051 000	ホース(1, ドレン)	1	l=700		
16	3664 0052 000	ホース(2, ドレン)	1	l=300		
17	K710 0108 020	Fボルト	1	M8 × 20		
18	3664 0055 000	プレート	1			
19	3664 0056 000	エパーマウント	1	EA1001		
20	0350 0140 618	PW	1	6 × 18 × 1.6		
21	F300 0106 000	Fナット	1	M6		
22	K110 0108 016	Fボルト	1	M8 × 16		
23	3664 0057 000	エパーライト	5	20 × 70 × 320		
24	3664 0058 000	エパーライト	1	20 × 70 × 170		
25	3664 0059 000	エパーライト	1	20 × 70 × 80		



FIG 4 フューエルタンク FUEL TANK



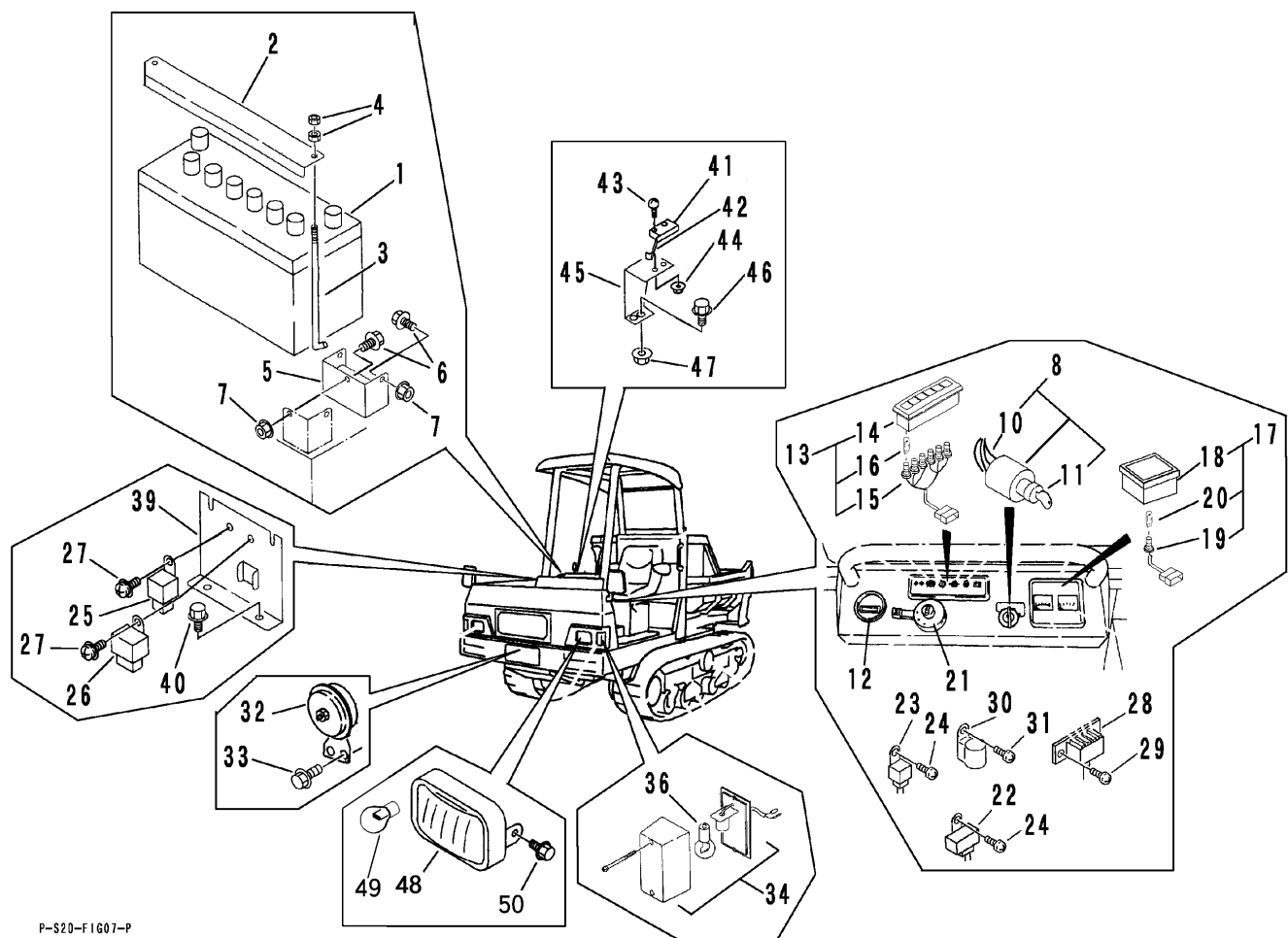
見出 NO.	部品番号 PART NO.	部品名称 PART NAME	個数 Q'ty	型 寸 DESCRIPTION	適用号機 FROM ~ UP TO SERIAL NO.	備 考 REMARKS
1	3661 0201 000	フューエルタンクアッシー	1	FUEL TANK ASSY		NO.2~NO.7含む。
2	3661 0203 000	フューエルタンク	1	FUEL TANK		
3	3655 0221 000	キャップ Assy	1	CAP ASSY	FA50	
4	3655 0225 000	フューエルゲージユニット	1	GAUGE		
5	A242 0105 010	ナベコネジ	5	SCREW	M5 × 10	
6	0833 0001 200	シールワッシャ	1	WASHER	SW12	
7	7305 1011 000	プラグ	1	PLUG	M12 × 1.25 × 15	
8	K110 0108 016	Fボルト	4	BOLT	M8 × 16	
9	3664 0221 000	フューエルフィルタ	1	FUEL FILTER	15224-43013	エンジン付属
10	3664 0221 500	フューエルフィルタエレメント	1	ELEMENT	15221-4317-0	エンジン付属
11		フィルタカバー Assy	1	COVER ASSY	15224-4320-0	エンジン付属
12		フィルタカバー	1	COVER	15221-4321-0	エンジン付属
13		ツギテ	1	JOINT	15108-4361-0	エンジン付属
14		ツギテ	1	JOINT	15108-4378-0	エンジン付属
15		フィルタ エアークリプ	1	PLUG	19222-4328-0	エンジン付属
16		Oリング	1	RING	15108-4329-0	エンジン付属
17		ケイシキマーク	1	MARK	15224-8776-0	エンジン付属
18	K710 0108 020	Fボルト	2	BOLT	M8 × 20	
19	3664 0223 000	フューエルポンプ	1	FUEL PUMP	16851-52033	エンジン付属
20	K700 0106 014	Fボルト	2	BOLT	M6 × 14	
21	3640 0119 000	ホースニップル	1	NIPPLE	1/6	
22	3664 0225 000	ネンリョウホース	1	HOSE	09661-70280	エンジン付属
23	3664 0226 000	ネンリョウホース	1	HOSE	09661-70110	エンジン付属
24	3664 0227 000	ネンリョウホース	1	HOSE	09661-70725	エンジン付属
25	3530 5021 000	コルゲートチューブ	1	TUBE		
26	3664 0228 000	パイプバンド	6	BAND	14971-4275-0	エンジン付属
27	3664 0229 000	ネンリョウホース	1	HOSE	09661-40500	エンジン付属
28	3664 0231 000	ホースバンド	2	HOSE BAND	16241-42321	
29	3661 0231 000	ホースニップル	1	NIPPLE		







FIG 7 デンソウ (ソノ1) ELECTRIC EQUIPMENT (PART-1)

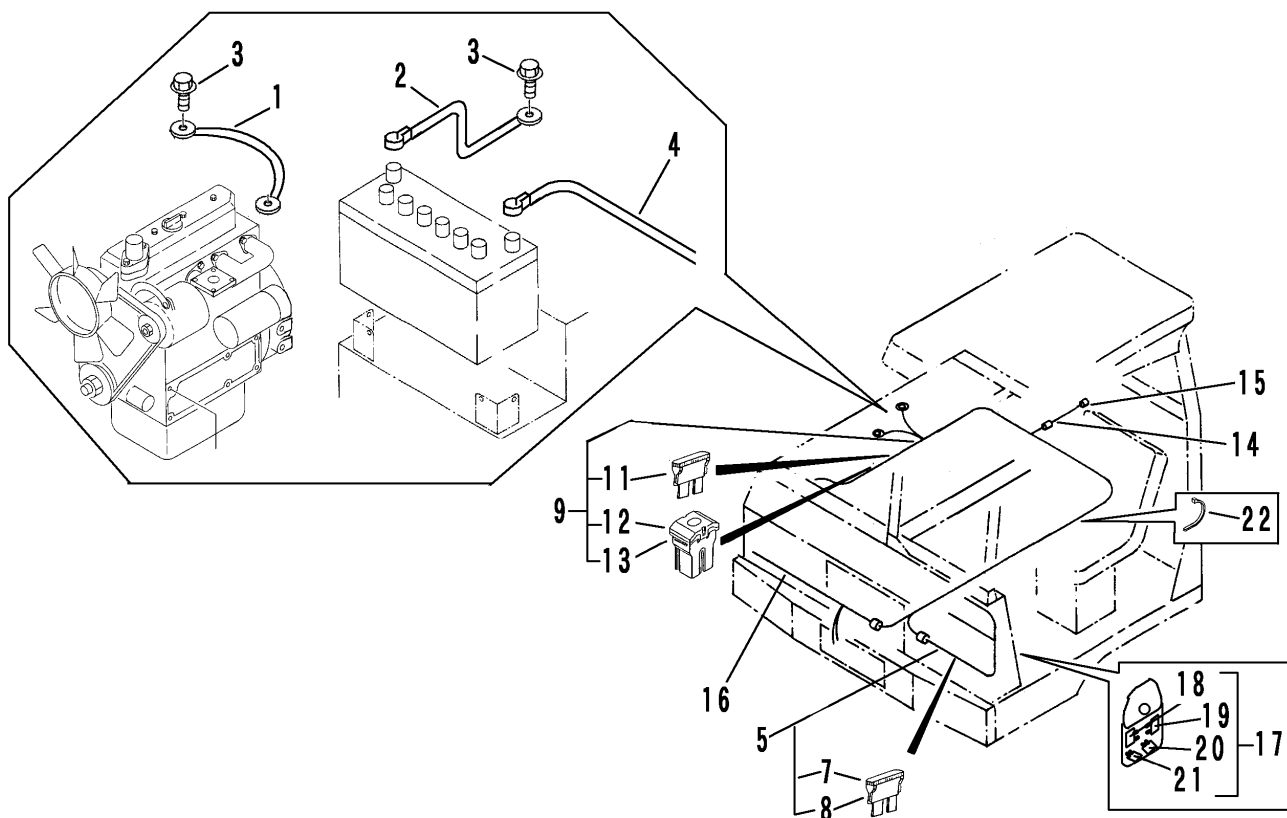


P-S20-F1607-P

見出 NO.	部品番号 PART NO.	部品名称 PART NAME	個数 Q'ty	型 寸 DESCRIPTION	適用号機 FROM ~ UP TO SERIAL NO.	備 考 REMARKS
1	3663 0651 000	バッテリー	1	95D31R		
2	3664 0503 000	プレート	1			
3	3705 3904 000	トリツケボルト	2	φ6×175		
4	A300 0106 001	ナット	4	M6		
5	3664 0506 000	スペーサ	1			
6	K110 0108 016	Fボルト	2	M8×16		
7	F301 0108 000	Fナット	2	M8		
8	3655 0651 000	キースイッチASSY	1			
10	3655 0653 000	リードセン	1			
11	3655 0654 001	キー	1			
12	3647 0809 000	アワーメーター	1			
13	3663 0605 000	インジケータ	1			
14	3663 0606 000	ボデー	1			
15	3655 0663 000	コードASSY	1			
16	0980 8120 178	バルブ	6	12V-1.7W		
17	3655 0655 000	テンプフューエルメータ	1			
18	3655 0656 000	ボデー	1			
19	3655 0657 000	コードASSY	1			
20	0980 8120 348	バルブ	1	12V-3.4W		
21	3655 0666 000	コンビネーションスイッチ	1			
22	3652 0665 000	リレー	1			
23	3714 0491 000	リレー	3			
24	H242 0106 016	ナベセムスB	4	M6×16		
25	3661 0511 000	タイマー	1	15694-65992		エンジン付属



FIG 8 エレクトリック ワイヤリング ELECTRIC WIRING



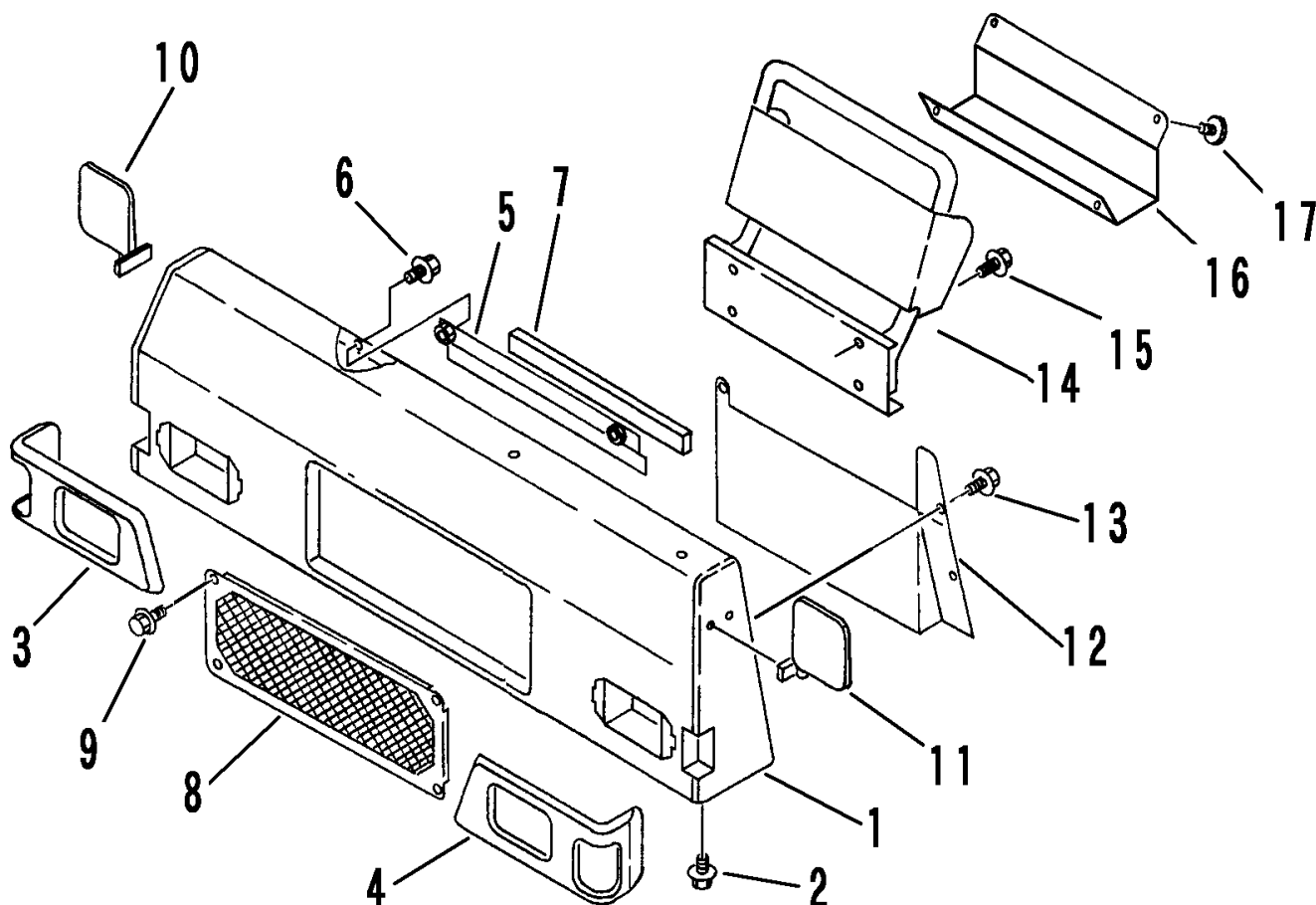
P-S20-FIG08-P

見出 NO.	部品番号 PART NO.	部品名称 PART NAME	個数 Q'ty	型 寸 DESCRIPTION	適用号機 FROM ~ UP TO SERIAL NO.	備 考 REMARKS
1	3663 0505 000	マイナスコード	1	WIRE		
2	3663 0511 000	マイナスコード	1	WIRE		
3	3522 0238 100	タップタイト	2	BOLT,TAP	M8×25	
4	0980 7301 905	プラスコード	1	WIRE		
5	3664 0608 000	ハーネスASSY(パネル)	1	HARNESS ASSY		
7	0980 1000 502	ヒューズ	1	FUSE,BLADE	5A	
8	0980 1001 002	ヒューズ	2	FUSE,BLADE	10A	
9	3664 0611 000	ハーネスASSY(エンジン)	1	HARNESS ASSY		
11	0980 1001 502	ヒューズ	2	FUSE,BLADE	15A	
12	0980 1004 003	ヒューズ	1	FUSE	40A	
13	0980 1005 003	ヒューズ	1	FUSE	50A	
14	3661 0618 000	サブハーネス	1	SUB HARNSS		
15	5208 6014 000	ブッシュ	1	BUSH		
16	3661 0621 000	ハーネス(ライトミキ)	1	HARNESS		
17	3655 0531 000	ヒューズAssy	1	FUSE ASSY		
18	0980 1000 302	ヒューズ	1	FUSE,BLADE	3A	
19	0980 1000 502	ヒューズ	1	FUSE,BLADE	5A	
20	0980 1001 002	ヒューズ	1	FUSE,BLADE	10A	
21	0980 1001 502	ヒューズ	1	FUSE,BLADE	15A	
22	5210 0099 100	SKバンダー	50	BAND,CLIP	SKB-3M	



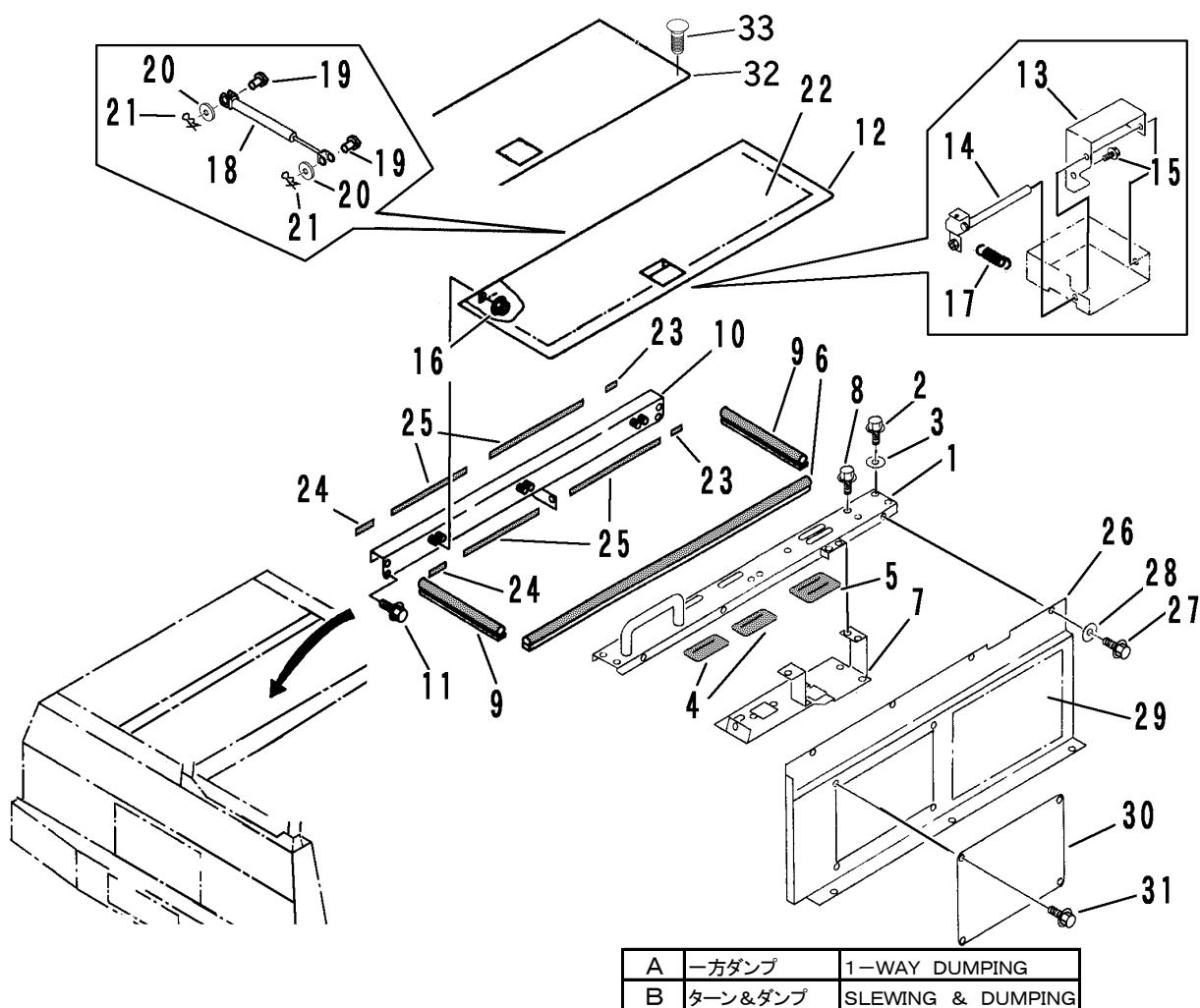


FIG 11 フロントカバー FRONT COVER



見出 NO.	部品番号 PART NO.	部品名称 PART NAME	個数 Q'ty	型 寸 DESCRIPTION	適用号機 FROM ~ UP TO SERIAL NO.	備 考 REMARKS
1	3664 1301 001	フロントカバー	1	COVER	NO.6970070~	
1	3664 1301 000	フロントカバー	1	COVER	~NO.6970069	
2	K712 0110 020	Fボルト	6	M10×20 細目		
3	3661 1321 100	ライトカバー-R	1	COVER R		
4	3661 1325 000	ライトカバー-L	1	COVER L		
5	3664 1326 000	プロテクタ	1	PROTECTOR		
6	K110 0108 016	Fボルト	2	M8×16		
7	3664 1329 000	エバーライト	1	SPONGE		
8	3664 1331 000	ルーバー	1	LOUVER		
9	K110 0108 016	Fボルト	4	M8×16		
10	3640 3731 000	バックミラー-R	1	MIRROR		
11	3640 3732 000	バックミラー-L	1	MIRROR		
12	3664 1335 000	カバー	1	COVER		
13	K110 0108 016	Fボルト	5	M8×16		
14	3664 1341 000	ケイキバン	1	PLATE		
15	K712 0110 020	Fボルト	4	M10×20 細目		
16	3664 1365 000	カバー	1	COVER		
17	3643 1295 000	ケショウネジ	4	M6×12		

FIG 12 ボンネット BONNET



見出 NO.	部品番号 PART NO.	部品名称 PART NAME	個数 Q'ty		型 寸 DESCRIPTION	適用号機 FROM ~ UP TO SERIAL NO.	備 考 REMARKS
			A	B			
1	3664 1401 000	ステー	1				
1	3664 1451 500	ステー		1			
2	K110 0108 016	Fボルト	4	4	M8×16		
3	0350 0140 822	PW	2	2	8×22×1.6		
4	3664 1408 000	ゴムイタ	2	2			
5	3664 1408 000	ゴムイタ	1				
5	3664 1458 000	ゴムイタ		1			
6	3661 1409 000	パッキン	1	1			
7	3664 1411 000	ブラケット	1				
7	3664 1461 000	ブラケット		1			
8	K110 0108 016	Fボルト	4	4	M8×16		
9	3661 1418 000	パッキン	2	2			
10	3661 1421 000	ステー	1	1			
11	K710 0108 020	Fボルト	4	4	M8×20		
12	3661 1426 001	エンジンカバー	1	1		NO.6970053~	
12	3661 1426 000	エンジンカバー	1	1		~NO.6970052	
13	3655 1847 100	プレート	1	1		NO.6970053~	
14	3661 1434 000	ピン	1	1		NO.6970053~	
15	K710 0106 014	Fボルト	1	1	M6×14	NO.6970053~	
16	F300 0106 000	Fナット	6	6	M6		
17	5201 3608 000	スプリング	1	1	#92		
18	3661 1435 000	ガススプリング	1	1	11840-16105		
19	0562 0106 022	ヒラアタマピン	2	2	φ6×22		
20	0350 0130 613	PW	2	2	6×13×1.0		
21	0523 0106 000	スナップピン	2	2	φ6用		

NO. 12~NO. 15 は、セット交換にて新旧部品の互換性があります。



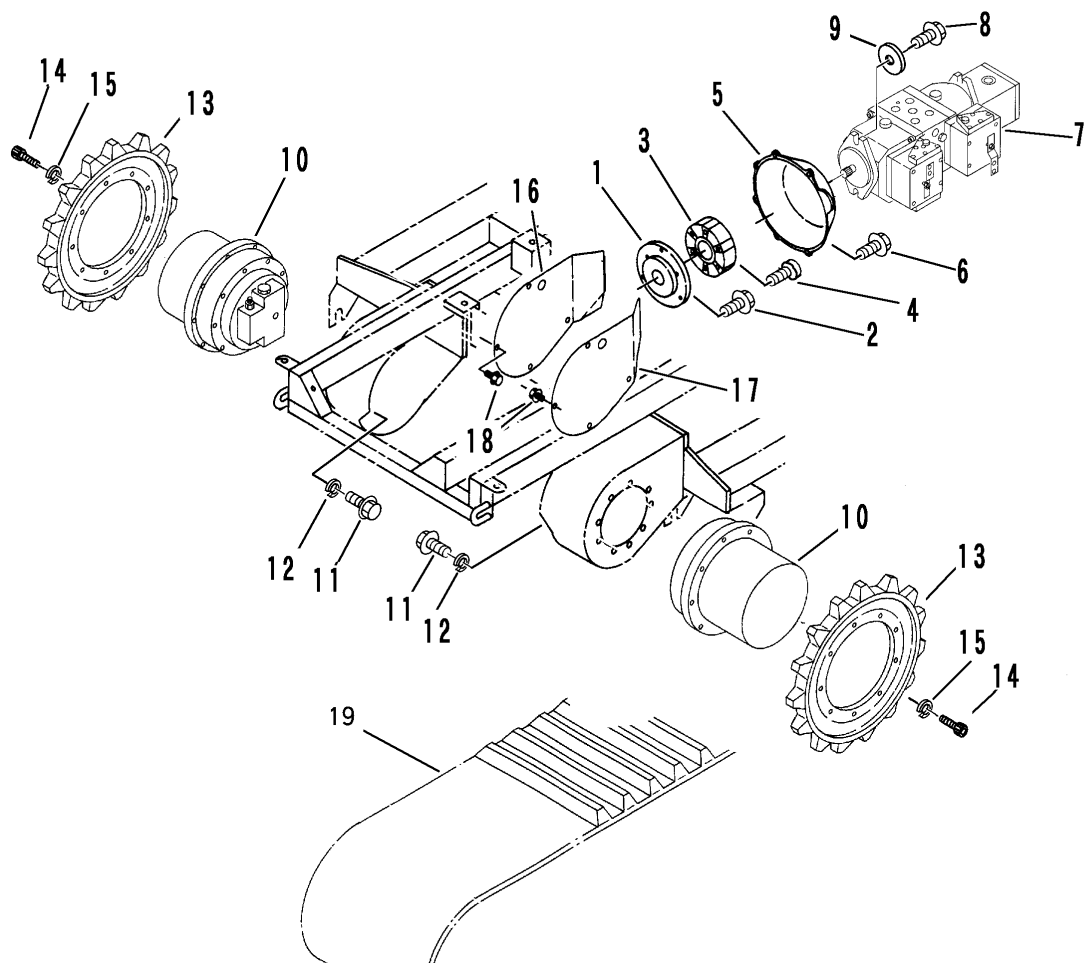






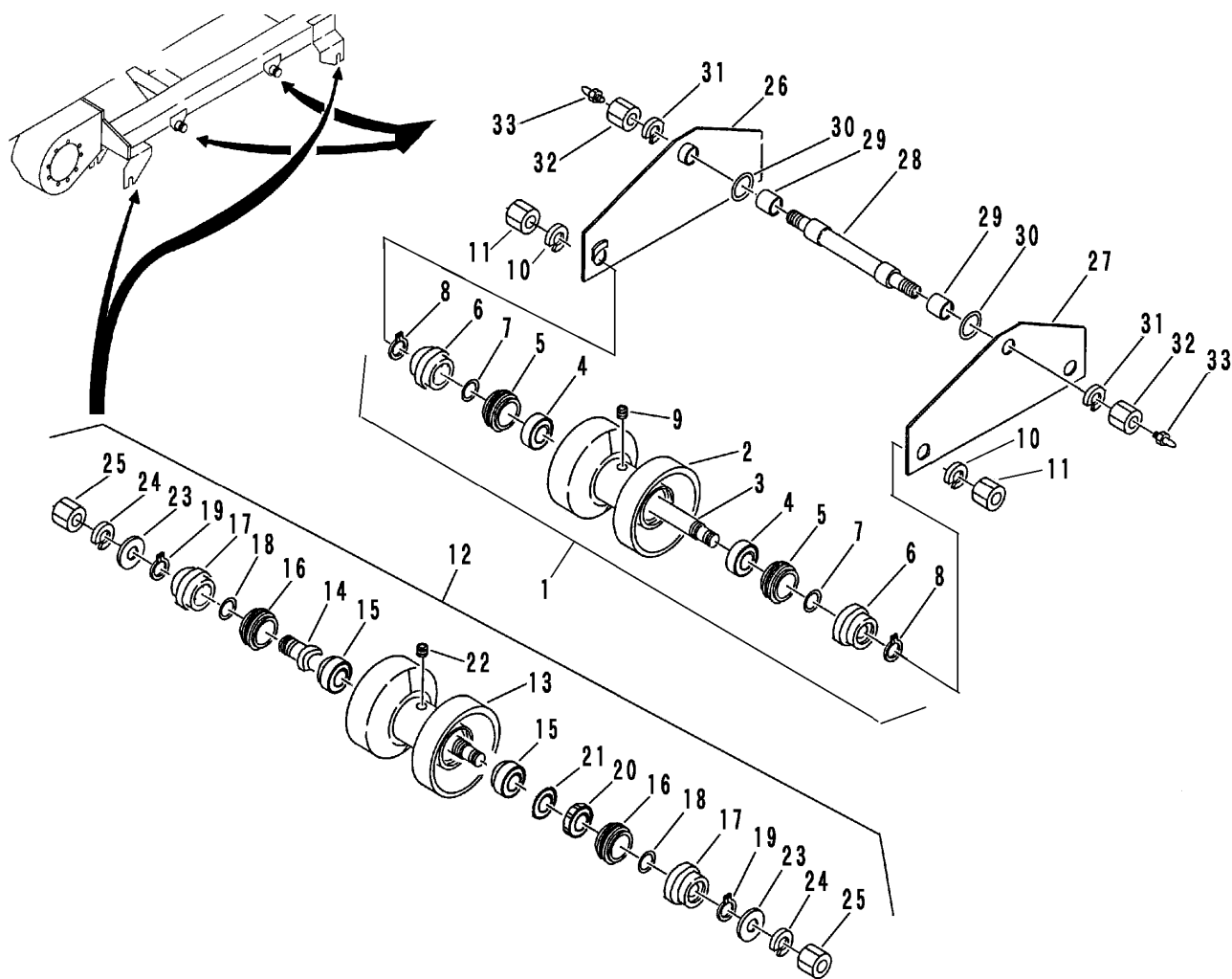


FIG 16 ドウリョクデンタツ POWER LINE



見出 NO.	部品番号 PART NO.	部品名称 PART NAME	個数 Q'ty	型 寸 DESCRIPTION	適用号機 FROM ~ UP TO SERIAL NO.	備 考 REMARKS
1	3664 2001 000	フランジ FLANGE	1			
2	K712 0110 035	Fボルト BOLT	3	M10×35		
3	3664 2002 000	カップリング COUPLING	1			
4	A544 0612 035	キャップスクリュー BOLT	3	M12×35 2410		
5	3661 2005 000	ハウジング HOUSHING	1			
6	F155 0110 040	セムスA BOLT	8	M10×40		
7	3664 2007 000	ピストンポンプ PUMP	1	PV-1616A-609MD		
8	K712 0112 035	Fボルト BOLT	2	M12×35 細目		
9	3664 2009 000	ワッシャ WASHER	2			
10	3661 2101 000	ホイールモーター MOTOR	2			
11	A050 0114 035	ボルト7T BOLT	18	M14×35		
12	A360 0101 402	SW WASHER,SPRING	18	14		
13	3663 2106 000	スプロケット SPROCKET	2			
14	A544 0714 040	キャップスクリュー BOLT	18	M14×40		
15	A360 0101 402	SW WASHER,SPRING	18	14		
16	3661 2107 000	カバーR COVER R	1			
17	3661 2108 000	カバーL COVER L	1			
18	K110 0108 016	Fボルト BOLT	10	M8×16		
19	3663 2111 000	クローラ CRAWLER	2			

FIG 17 テンリン ROLLER



見出 NO.	部品番号 PART NO.	部品名称 PART NAME	個数 Q'ty	型 寸 DESCRIPTION	適用号機 FROM ~ UP TO SERIAL NO.	備 考 REMARKS
1	3661 2201 000	ローラA Assy	8	ROLLER ASSY		
2	3661 2202 000	ローラA	8	ROLLER		組立供給推奨部品
3	3661 2203 000	シャフトA	8	SHAFT		組立供給推奨部品
4	0750 0062 070	ベアリング	16	BEARING 6207		組立供給推奨部品
5	3661 2204 000	フローティングシール	32	SEAL 120-30-12162		組立供給推奨部品
6	3661 2205 000	サポート	16	SUPPORT		組立供給推奨部品
7	0830 0200 300	Oリング	16	O-RING G-30		組立供給推奨部品
8	0740 0003 500	Cリング	16	RING S35		組立供給推奨部品
9	A601 0601 000	プラグ	8	PLUG PT1/8-27		
10	A360 0102 402	SW	16	S-WASHER 24		
11	A304 0124 001	ナット	16	NUT M24 P=2.0		
12	3661 2211 000	ローラB Assy	4	ROLLER ASSY		
13	3661 2212 000	ローラB	4	ROLLER		組立供給推奨部品
14	3661 2213 000	シャフトB	4	SHAFT		組立供給推奨部品
15	0770 0030 207	テーパローラベアリング	8	BEARING 30207		組立供給推奨部品
16	3661 2204 000	フローティングシール	16	SEAL 120-30-12162		組立供給推奨部品
17	3661 2214 000	サポート	8	SUPPORT		組立供給推奨部品
18	0830 0200 250	Oリング	8	O-RING G-25		組立供給推奨部品
19	0740 0003 000	Cリング	8	RING S30		組立供給推奨部品
20	A327 0003 500	ジクウケナット	4	NUT		組立供給推奨部品
21	0328 0003 500	ジクウケワッシャ	4	WASHER		組立供給推奨部品
22	A601 0601 000	プラグ	4	PLUG PT1/8-27		
23	0350 0172 550	PW	8	WASHER,PLAIN 25×50×4.5		
24	A360 0102 402	SW	8	S-WASHER 24		
25	A304 0124 001	ナット	8	NUT M24 P=2.0		

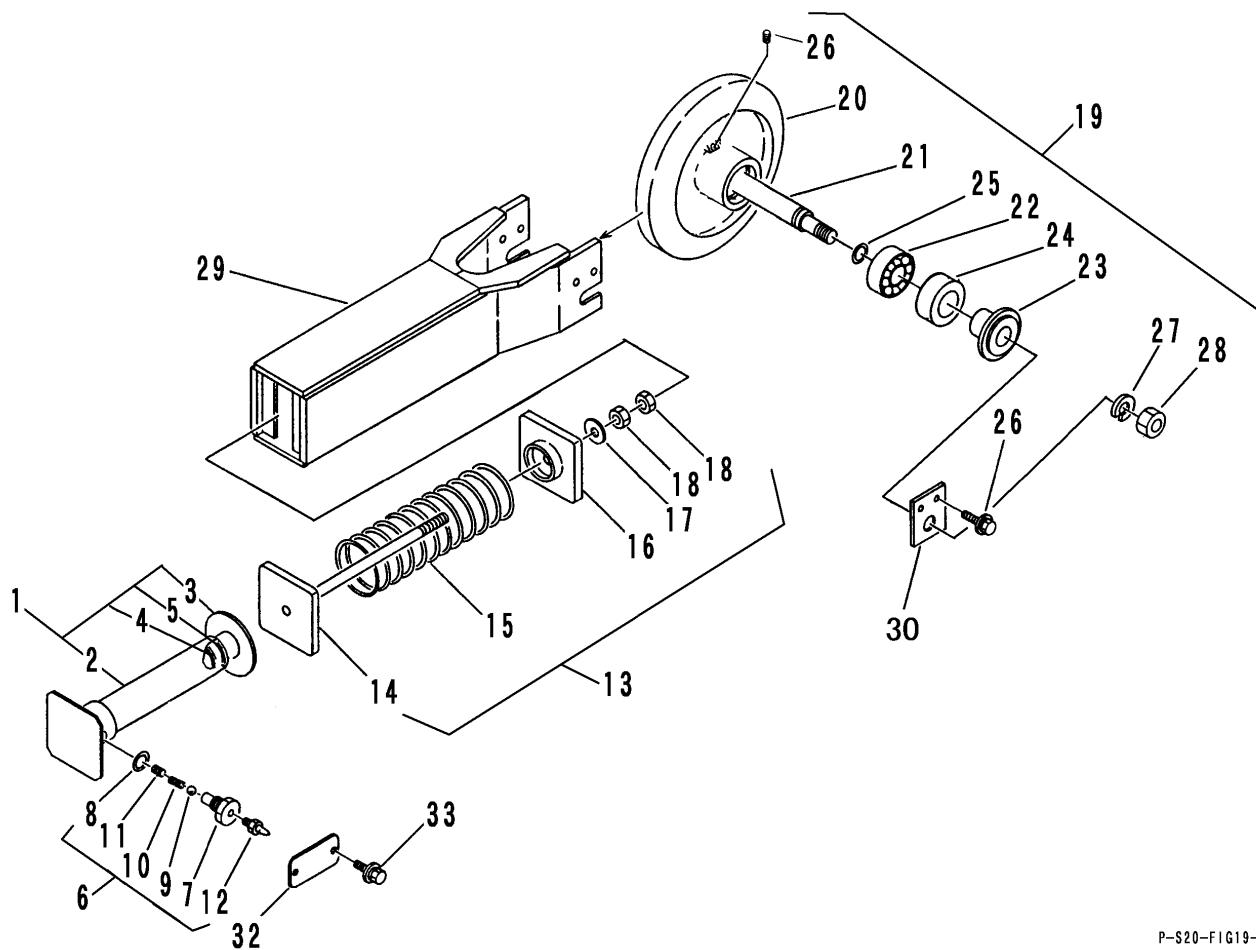
組立供給推奨部品の組立時は、整備説明書を参照して下さい。







FIG 19 リコイルシリンダー & アイドラ  
RECOIL CYLINDER & IDLER

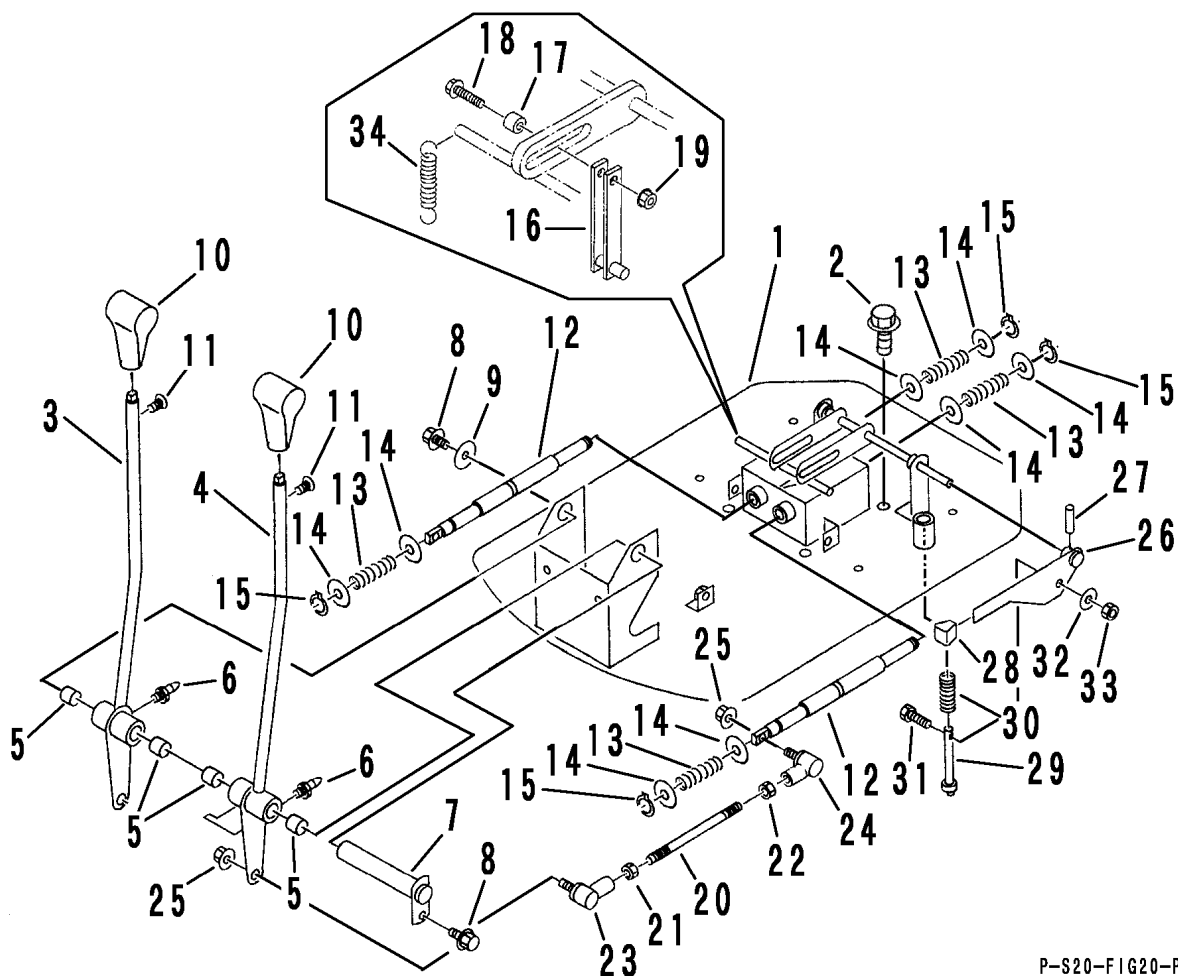


P-S20-FIG19-P

見出 NO.	部品番号 PART NO.	部品名称 PART NAME	個数 Q'ty	型 寸 DESCRIPTION	適用号機 FROM ~ UP TO SERIAL NO.	備 考 REMARKS
1	3640 2302 000	シリンダーASSY	2	CYLINDER ASSY		
2	3640 2304 000	シリンダーパイプ	2	CYLINDER PIPE		
3	3640 2309 000	ロッド	2	ROD		
4	3640 2311 000	パッキン	2	PACKING	USH40506	
5	3640 2312 000	ダストシール	2	SEAL	LBI404856.5	
6	3640 2315 001	バルブASSY	2	VALVE ASSY		
7	3640 2316 001	アダプタ	2	ADAPTER		
8	0830 0100 140	Oリング	2	O-RING	P-14	
9	0800 0000 800	ボール	2	BALL	5/16	
10	7001 3005 000	スプリング	2	SPRING	#105	
11	A281 0001 010	トメネジ	2	SCREW,SET	M10×10	
12	A650 0100 600	グリースニップル	2	NIPPLE,GREASE	M6	
13	3640 2321 000	スプリングASSY	2	SPRING ASSY		
14	3640 2322 000	ロックベース	2	BASE		
15	3640 2326 000	スプリング	2	SPRING		
16	3640 2327 000	ロックヘッド	2	PLATE		
17	0350 0162 040	PW	2	WASHER,PLAIN	20×40×3.2	
18	A304 0120 001	ナット	4	NUT	M20 P=1.25	
19	3640 2331 000	ユウドウリンASSY	2	IDLER ASSY		
20	3640 2332 001	ユウドウリン	2	IDLER		
21	3640 2333 001	ユウドウリンジク	2	SHAFT		
22	0750 0063 070	ベアリング	4	BEARING	6307	
23	3640 2334 000	ホルダー	4	HOLDER		
24	7202 2705 000	デイスシール	4	SEAL	MUD-1 50×80×2	
25	0830 0200 300	Oリング	4	O-RING	G-30	



FIG 20 ステップ & ソウコウレバー STEP & LEVER

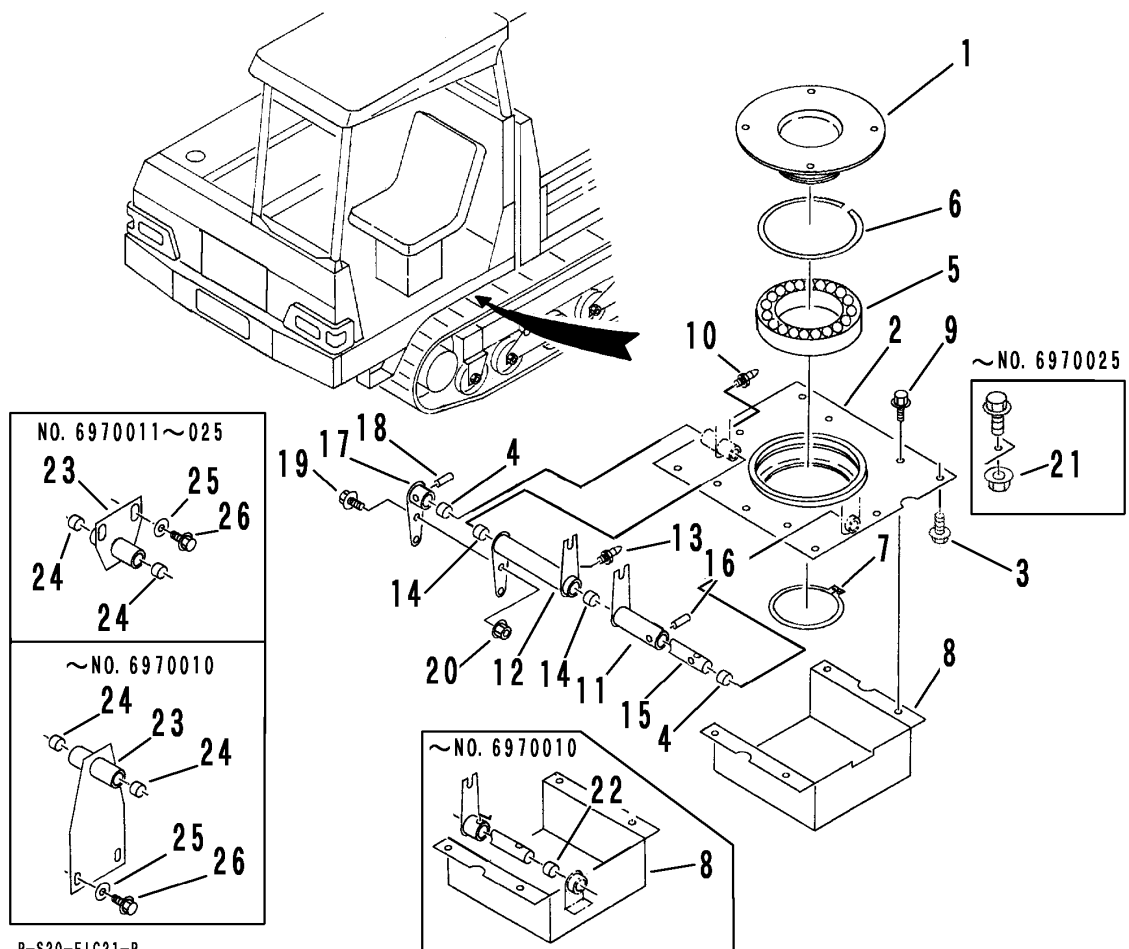


P-S20-F1G20-P

見出 NO.	部品番号 PART NO.	部品名称 PART NAME	個数 Q'ty	型 寸 DESCRIPTION	適用号機 FROM ~ UP TO SERIAL NO.	備 考 REMARKS
1	3664 3001 000	ステップ	1	STEP		
2	K712 0110 025	Fボルト	4	M10×25		
3	3664 3051 000	レバー-R	1	LEVER R		
4	3664 3056 000	レバー-L	1	LEVER L		
5	0796 0202 320	DUブッシュ	4	BUSHING MB2020DU		
6	A650 0100 600	グリースニップル	2	NIPPLE,GREASE M6		
7	3664 3058 000	ピン	1	PIN		
8	K710 0108 020	Fボルト	2	M8×20		
9	0350 0160 828	PW	1	WASHER,PLAIN 8×28×3.2		
10	3663 3008 000	レバーグリップ	2	GRIP		
11	A222 0104 012	サラコネジ	2	SCREW M4×12		
12	3664 3062 000	シャフト	2	SHAFT		
13	3664 3064 000	スプリング	4	SPRING		
14	0350 0161 630	PW	8	WASHER,PLAIN 16×30×3.2		
15	0740 0001 600	Cリング	4	RING,SNAP S16		
16	3664 3066 000	スライドアーム	2	ARM		
17	3664 3071 000	パイプ	2	PIPE		
18	K814 0108 030	Fボルト	2	M8×30		
19	F301 0108 000	Fナット	2	NUT M8		
20	3664 3075 000	ロッド	2	ROD		
21	A301 0110 003	ナット	2	M10 3種		
22	A301 2110 003	ナット	2	M10L3種		
23	3627 3318 100	リンクボール	2	LINK BALL BL10BD		
24	3664 3076 000	リンクボール	2	LINK BALL BL10BDL		
25	F301 0110 000	Fナット	4	NUT M10		



FIG 21 センターボス CENTER BOSS

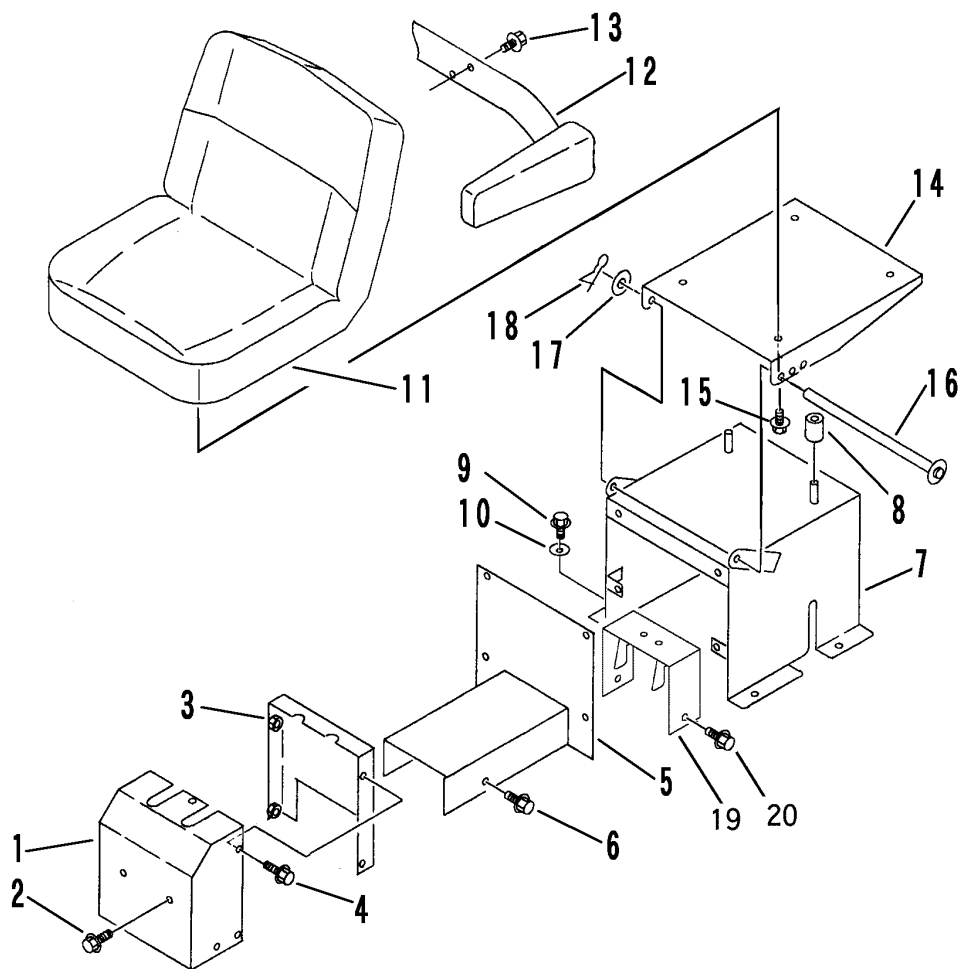


P-S20-FIG21-P

見出 NO.	部品番号 PART NO.	部品名称 PART NAME	個数 Q'ty	型 寸 DESCRIPTION	適用号機 FROM ~ UP TO SERIAL NO.	備 考 REMARKS
1	3664 3102 000	センターボス BOSS	1			
2	3664 3104 002	センターハウジング HOUSHING	1		NO.6970026~	
2	3664 3104 001	センターハウジング HOUSHING	1		NO.6970011~NO.6970025	
2	3664 3104 000	センターハウジング HOUSHING	1		~NO.6970010	
3	K710 0108 020	Fボルト BOLT	7	M8×20	NO.6970026~	
3	K710 0108 020	Fボルト BOLT	8	M8×20	~NO.6970025	
4	0796 0161 810	DUブッシュ BUSHING	2	MB1610DU		
5	0750 0560 224	ベアリング BEARING	1	6022DDU		
6	0746 1017 000	リング RING	1			
7	0740 0011 000	Cリング RING.SNAP	1	S110		
8	3664 3111 100	カバー COVER	1			
9	K710 0108 025	Fボルト BOLT	4	M8×25		
10	A650 0100 600	グリースニップル NIPPLE.GREASE	1	M6		
11	3664 3121 002	アーム ARM	1		NO.6970056~	
11	3664 3121 001	アーム ARM	1		NO.6970011~NO.6970055	
11	3664 3121 000	アーム ARM	1		~NO.6970010	
12	3664 3125 000	アーム ARM	1			
13	A650 0100 600	グリースニップル NIPPLE.GREASE	1	M6		
14	0796 0161 810	DUブッシュ BUSHING	2	MB1610DU		
15	3664 3128 001	シャフト SHAFT	1		NO.6970011~	
15	3664 3128 000	シャフト SHAFT	1		~NO.6970010	
16	0550 0005 028	スプリングピン PIN spring	1	φ5×28		
17	3664 3129 001	アーム ARM	1		NO.6970056~	
17	3664 3129 000	アーム ARM	1		~NO.6970055	
18	0550 0005 028	スプリングピン PIN spring	1	φ5×28		

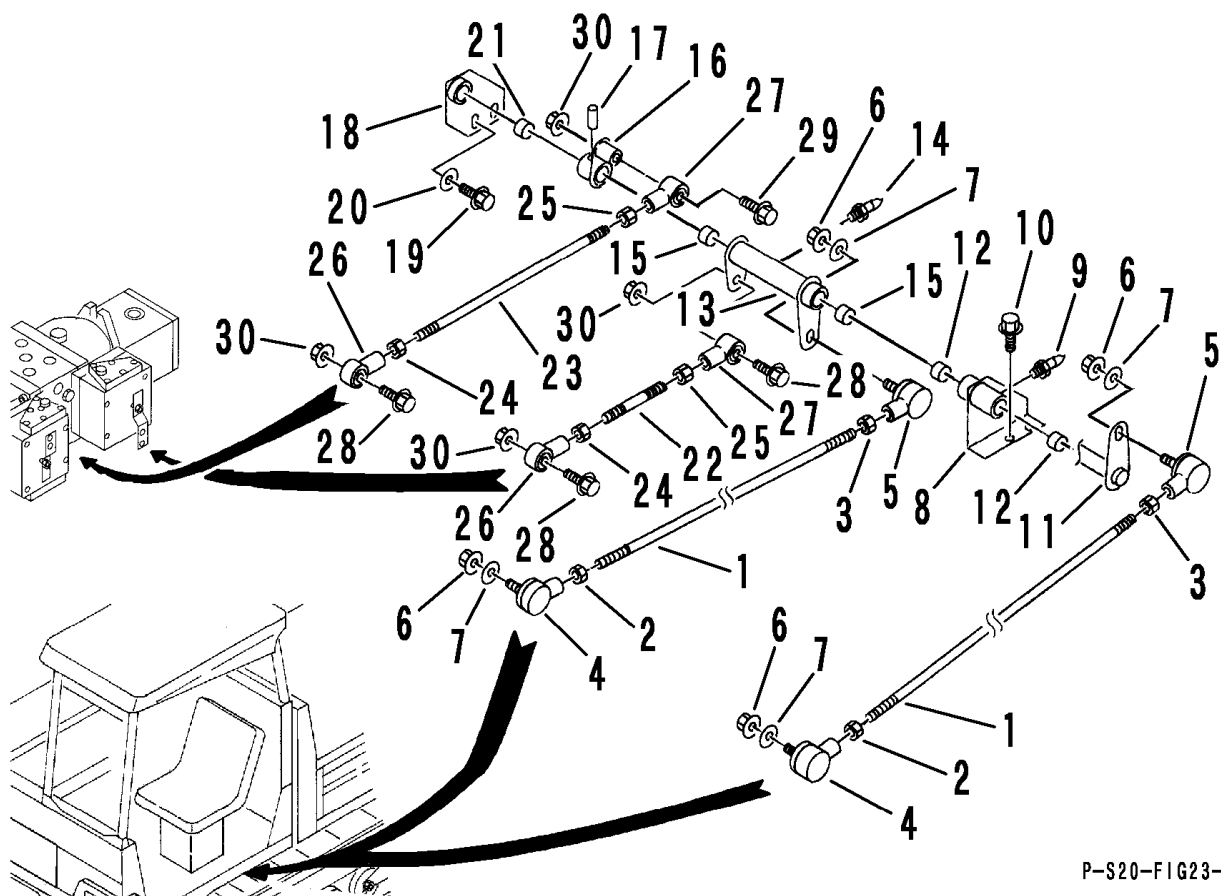


FIG 22 シート SEAT



見出 NO.	部品番号 PART NO.	部品名称 PART NAME	個数 Q'ty	型 寸 DESCRIPTION	適用号機 FROM ~ UP TO SERIAL NO.	備 考 REMARKS
1	3664 3151 000	カバー	1			
2	K700 0106 014	Fボルト	4	M6×14		
3	3664 3153 000	カバー	1			
4	K700 0106 014	Fボルト	5	M6×14		
5	3664 3156 001	カバー	1		NO.6970011~	
5	3664 3156 000	カバー	1		~NO.6970010	
6	K700 0106 014	Fボルト	6	M6×14		
7	3664 3171 001	ブラケット	1		NO.6970011~	
7	3664 3171 000	ブラケット	1		~NO.6970010	
8	3611 3403 000	ボウシンゴム	2	B-2		
9	K710 0108 020	Fボルト	4	M8×20		
10	0350 0140 822	PW	2	8×22×1.6		
11	3709 3503 000	シート	1			
12	3664 3176 000	ヒジカケ	1			
13	K710 0108 025	Fボルト	4	M8×25		
14	3664 3181 000	プレート	1			
15	K710 0108 020	Fボルト	4	M8×20		
16	3664 3185 000	ピン	1			
17	0350 0141 022	PW	1	10×22×1.6		
18	0523 0110 000	スナップピン	1	φ10用		
19	3664 3198 000	ブラケット	1			
20	K710 0108 020	Fボルト	2	M8×20		

FIG 23 リンク LINK



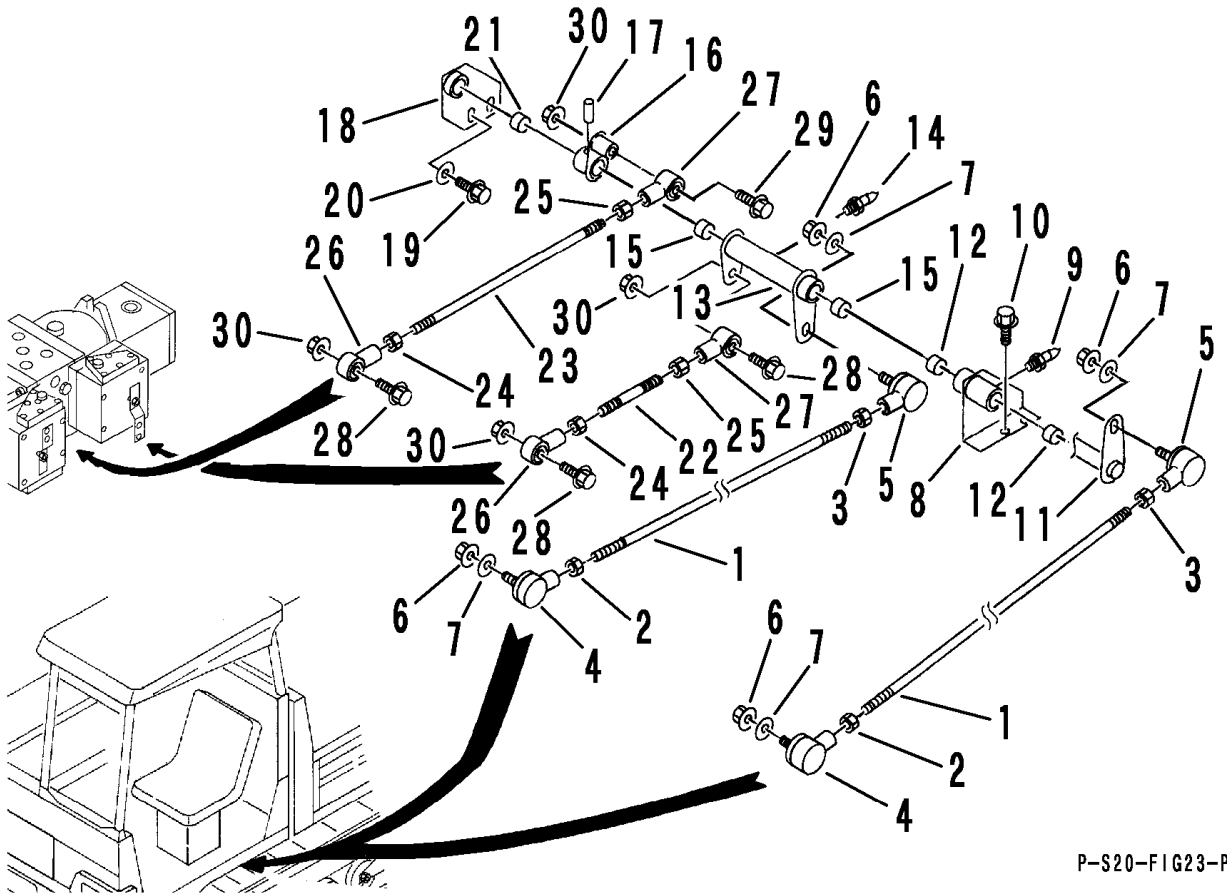
P-S20-FIG23-P

見出 NO.	部品番号 PART NO.	部品名称 PART NAME	個数 Q'ty	型 寸 DESCRIPTION	適用号機 FROM ~ UP TO SERIAL NO.	備 考 REMARKS
1	3664 3502 000	ロッド ROD	2			
2	A301 0110 003	ナット NUT	2	M10 3種		
3	A301 2110 003	ナット NUT	2	M10L3種		
4	3627 3318 100	リンクボール LINK BALL	2	BL10BD		
5	3664 3076 000	リンクボール LINK BALL	2	BL10BDL		
6	F301 0110 000	Fナット NUT	4	M10		
7	0350 0151 026	PW WASHER,PLAIN	4	10×26×2.3		
8	3664 3511 001	ブラケット BRACKET	1		NO.6970026~	
8	3664 3511 000	ブラケット BRACKET	1		~NO.6970025	
9	A650 0100 600	グリースニップル NIPPLE,GREASE	1	M6		
10	K110 0108 016	Fボルト BOLT	2	M8×16		
11	3664 3516 000	ピン PIN	1			
12	0796 0161 810	DUブッシュ BUSHING	2	MB1610DU		
13	3664 3521 001	アーム ARM	1		NO.6970026~	
13	3664 3521 000	アーム ARM	1		~NO.6970025	
14	A650 0100 600	グリースニップル NIPPLE,GREASE	1	M6		
15	0796 0161 810	DUブッシュ BUSHING	2	MB1610DU		
16	3664 3526 000	アーム ARM	1			
17	0550 0005 028	スプリングピン PIN spring	1	φ5×28		
18	3664 3531 000	ブラケット BRACKET	1			
19	K710 0108 020	Fボルト BOLT	2	M8×20		
20	0350 0140 822	PW WASHER,PLAIN	2	8×22×1.6		
21	0796 0161 810	DUブッシュ BUSHING	1	MB1610DU		
22	3664 3535 000	ロッド ROD	1			
23	3664 3536 000	ロッド ROD	1			

NO. 2,3,4,5・24,25,26,27 は、組立順序が表示と異なる場合があります。



FIG 23 リンク LINK

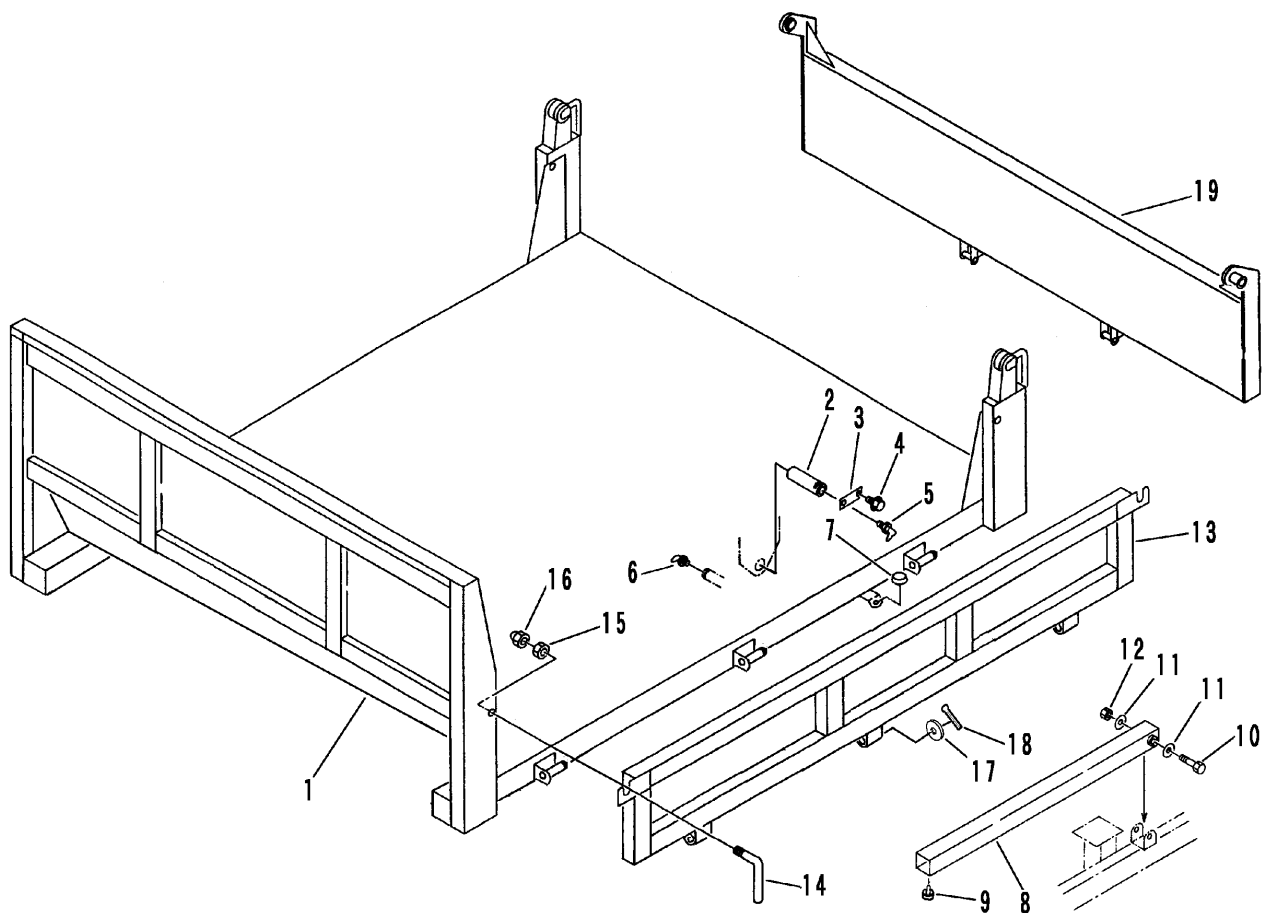


P-S20-FIG23-P

見出 NO.	部品番号 PART NO.	部品名称 PART NAME	個数 Q'ty	型 寸 DESCRIPTION	適用号機 FROM ~ UP TO SERIAL NO.	備 考 REMARKS
24	A301 0110 003	ナット	2	M10 3種		
25	A301 2110 003	ナット	2	M10L3種		
26	3663 3069 000	ロッドエンドジクウケ	2	NHS10T		
27	3664 3541 000	ロッドエンドジクウケ	2	NHS10TL		
28	K814 0110 030	Fボルト	3	M10×30		
29	K814 0110 045	Fボルト	1	M10×45		
30	F301 0110 000	Fナット	4	M10		

NO. 2,3,4,5・24,25,26,27 は、組立順序が表示と異なる場合があります。

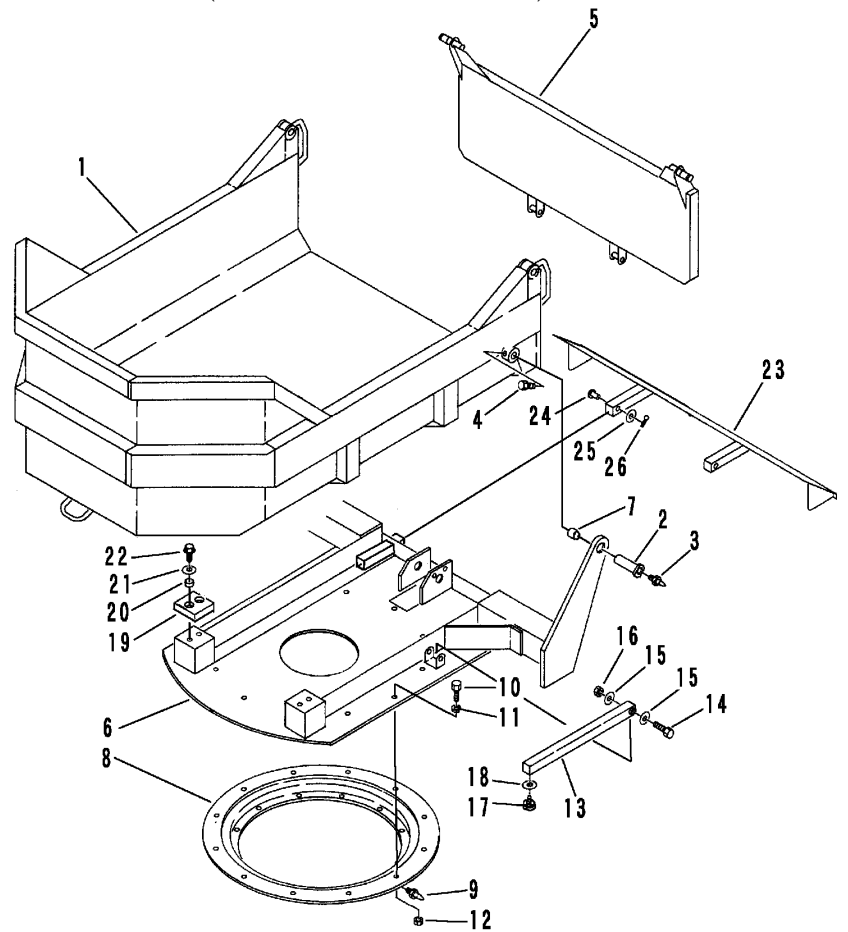
FIG 24 ベッセル (一方ダンプ) VESSEL (1-WAY DUMPING)



見出 NO.	部品番号 PART NO.	部品名称 PART NAME	個数 Q'ty	型 寸 DESCRIPTION	適用号機 FROM ~ UP TO SERIAL NO.	備 考 REMARKS
1	3664 4001 001	ワゴン	1		NO.6970036~	
1	3664 4001 000	ワゴン	1		~NO.6970035	
2	3661 4065 000	シャフト	2			
3	3661 4066 000	プレート	2			
4	K712 0110 025	Fボルト	4	M10×25		
5	A651 0100 600	グリースニップル	2	M6 B		
6	A650 0100 600	グリースニップル	2	M6		
7	3628 4031 010	ボウシンゴム	2	B-17		
8	3661 4071 000	ラッカボウシボウ	1			
9	3606 4024 000	ボウオンゴム	1	BSIE φ8.5		
10	A115 0112 075	ボルト	1	M12×75		
11	0350 0151 226	PW	2	12×26×2.3		
12	A353 0112 002	Uナット	1	M12		
13	3664 4101 000	サイドゲート	2			
14	3661 4111 000	レバー	4			
15	A303 0112 001	ナット	4	M12 細目		
16	A343 0131 202	フクロナット	4	M12 P=1.25		
17	0731 0101 216	ライナ	2	12×19×16		
18	0520 0132 020	ワリピン	2	3.2×20		
19	3664 4115 000	テールゲート	1			

NO. 1は、シリンダーとピンのセット交換にて新旧部品の互換性があります。

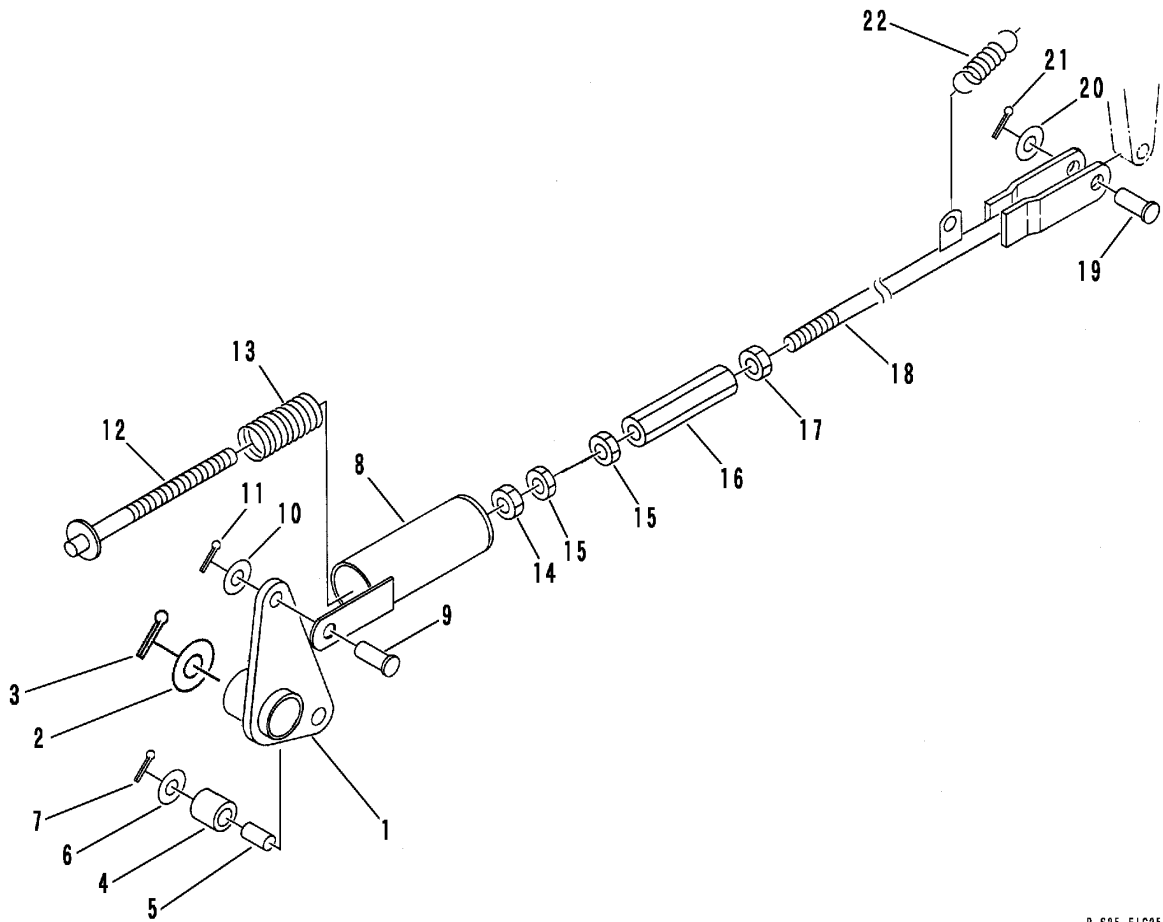
FIG 25 ベッセル & ターンテーブル (ターン & ダンプ)  
VESSEL & TURN TABLE (SLEWING & DUMPING)



見出 NO.	部品番号 PART NO.	部品名称 PART NAME	個数 Q'ty	型 寸 DESCRIPTION	適用号機 FROM ~ UP TO SERIAL NO.	備 考 REMARKS
1	3664 4301 001	ワゴン	1		NO.6970036~	
1	3664 4301 000	ワゴン	1		~NO.6970035	
2	3647 8071 000	シャフト	2			
3	A651 0100 600	グリースニップル	2	M6 B		
4	A050 0112 030	ボルト7T	2	M12×30		
5	3664 4401 000	ゲート	1			
6	3661 4501 000	ターンテーブル	1			
7	0796 0283 230	DUブッシュ	2	MB2830DU		
8	3661 4541 000	センカイリン	1			
9	A650 0100 600	グリースニップル	4	M6		
10	A024 0116 045	ボルト8T	24	M16×45		
11	A360 0101 602	SW	24	16		
12	A300 0116 001	ナット	24	M16		
13	3661 4545 000	ラッカボウシボウ	1			
14	A115 0112 075	ボルト	1	M12×75		
15	0350 0151 226	PW	2	12×26×2.3		
16	A353 0112 002	Uナット	1	M12		
17	3661 4075 000	クッションゴム	1			
18	0350 0141 022	PW	1	10×22×1.6		
19	3655 1165 000	クッションウレタン	2			
20	6120 2089 000	パイプ	4			
21	0350 0160 828	PW	4	8×28×3.2		
22	K710 0108 030	Fボルト	4	M8×30		
23	3661 4561 000	デフレクタ	1			
24	0560 0110 050	ホルチュープピン	2	φ10×50		
25	0350 0141 022	PW	2	10×22×1.6		
26	3635 7511 000	ピン	2			

NO. 1は、シリンダーとピンのセット交換にて新旧部品の互換性があります。

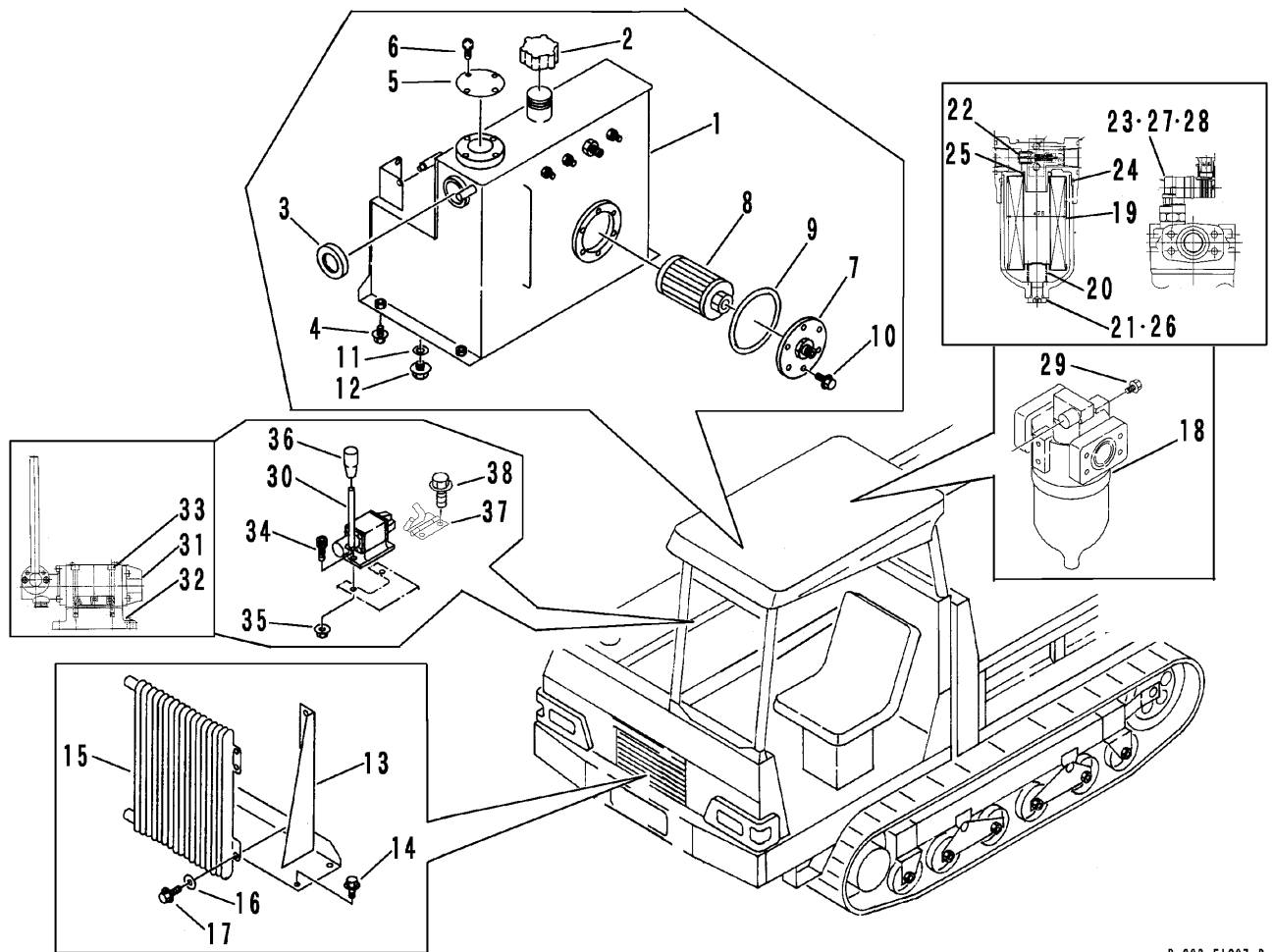
FIG 26 ローロック LOWER LOCK



P-S25-F1G25-P

見出 NO.	部品番号 PART NO.	部品名称 PART NAME	個数 Q'ty	型 寸 DESCRIPTION	適用号機 FROM ~ UP TO SERIAL NO.	備 考 REMARKS
1	3661 4201 000	ロックレバ <sup>ー</sup> -R	1	LEVER		
1	3661 4207 000	ロックレバ <sup>ー</sup> -L	1	LEVER		
2	0350 0151 632	PW	2	WASHER,PLAIN 16 × 32 × 3.2		
3	0520 0132 030	ワリピン	2	PIN,SPLIT 3.2 × 30		
4	6120 4103 000	ローラー	2	ROLLER		
5	0796 0121 420	DUブッシュ	2	BUSHING MB1220DU		
6	0350 0151 226	PW	2	WASHER,PLAIN 12 × 26 × 2.3		
7	0520 0130 020	ワリピン	2	PIN,SPLIT 3.0 × 20		
8	3655 4315 000	ガード	2	GUARD		
9	0562 0110 025	ヒアアタマピン	2	PIN,CLEVIS φ 10 × 25		
10	0350 0141 022	PW	2	WASHER,PLAIN 10 × 22 × 1.6		
11	0520 0125 020	ワリピン	2	PIN,SPLIT 2.5 × 20		
12	3655 4321 000	ロッド	2	ROD		
13	3640 4105 000	スプリング	2	SPRING		
14	A303 0110 001	ナット	2	NUT M10 細目		
15	A303 0110 003	ナット	4	NUT M10 3種 細目		
16	6120 3015 000	ターンバックル	2	TURNBUCKLE		
17	A303 2110 003	ナット	2	NUT M10L 3種 細目		
18	3661 4227 000	ロッド	1	ROD		
19	0562 0110 030	ヒアアタマピン	2	PIN clevis φ 10 × 30		
20	0350 0141 022	PW	2	WASHER,PLAIN 10 × 22 × 1.6		
21	0520 0125 020	ワリピン	2	PIN,SPLIT 2.5 × 20		
22	6120 4106 000	スプリングB	2	SPRING B		

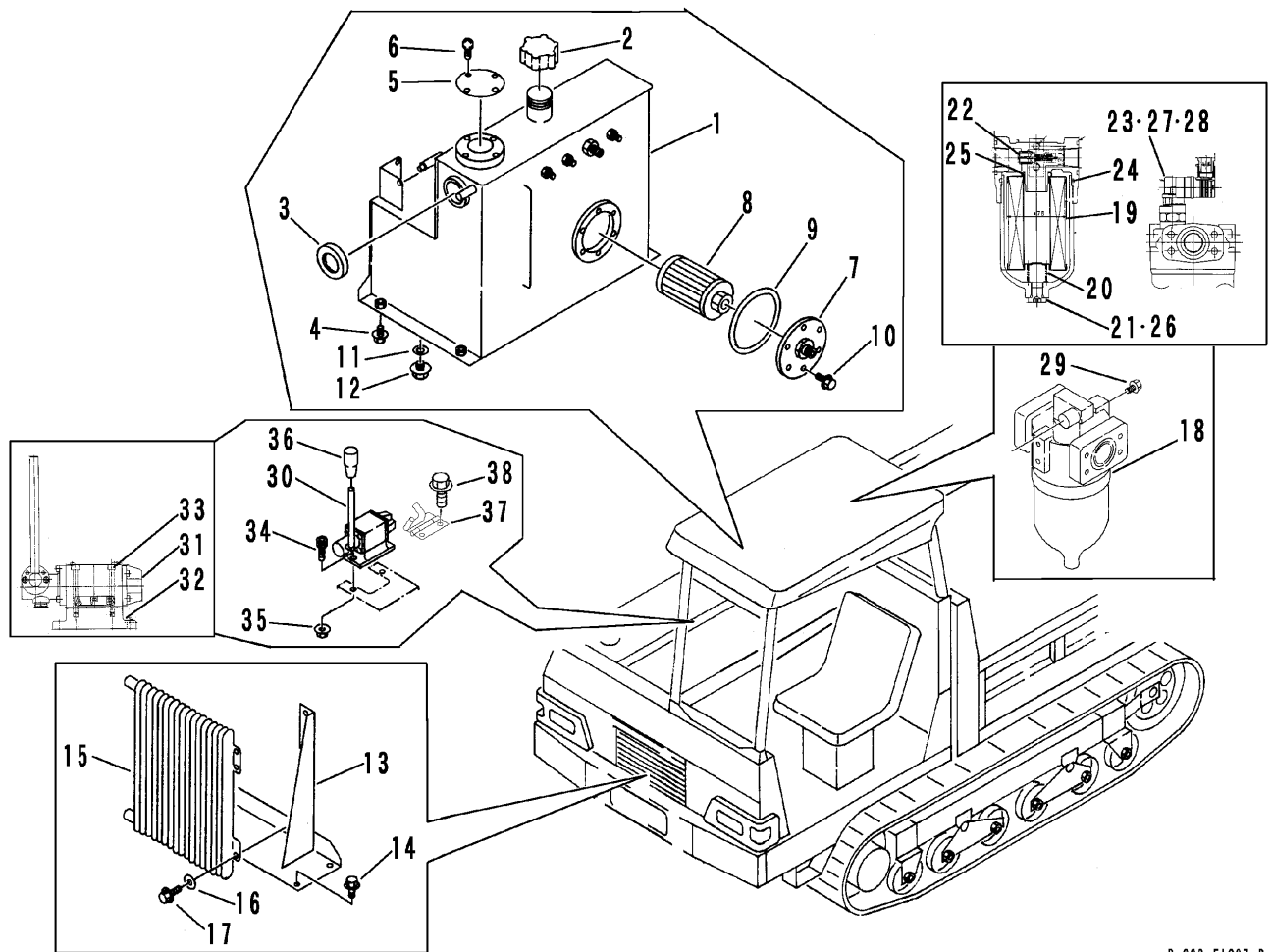
FIG 27 ユアツソウチ (ソノ1) HYDRAULIC SYSTEM (PART-1)



P-S20-F1G27-P

見出 NO.	部品番号 PART NO.	部品名称 PART NAME	個数 Q'ty	型 寸 DESCRIPTION	適用号機 FROM ~ UP TO SERIAL NO.	備 考 REMARKS
1	3661 6002 000	オイルタンク OIL TANK	1			
2	5206 5115 000	ブリーザ BREATHER	1	CB-12		
3	3655 5025 000	オイルレベルゲージ GAUGE	1	OLG-50N		
4	K110 0108 016	Fボルト BOLT	4	M8×16		
5	3662 5008 000	キャップ CAP	1			
6	F242 0105 010	ナベセムスA SCREW	4	M5×10		
7	3661 6021 000	フランジ FLANGE	1			
8	3655 5035 000	サクシオンフィルタ FILTER	1	SFA-08		
9	0830 0200 850	Oリング O-RING	1	G-85		
10	K110 0108 016	Fボルト BOLT	6	M8×16		
11	0833 0001 200	シールワッシャ WASHER	1	SW12		
12	7305 1011 000	プラグ PLUG	1			
13	3664 6028 000	クーラブラケット BRACKET	1			
14	K712 0110 020	Fボルト BOLT	4	M10×20 細目		
15	3663 6101 000	オイルクーラ COOLER,OIL	1	024100-956		
16	0350 0140 822	PW WASHER,PLAIN	2	8×22×1.6		
17	K110 0108 016	Fボルト BOLT	4	M8×16		
18	3661 6036 000	ラインフィルタ FILTER	1			
19	3661 6036 300	エレメント ELEMENT	1			
20	3661 6036 400	スプリング SPRING	1			
21	3661 6036 500	ドレーンプラグ PLUG	1	G 3/8		
22	3661 6036 600	リリーフバルブ VALVE	1			
23	3661 6036 700	インジケータ INDICATOR	1			
24	3661 6036 800	Oリング O-RING	1			
25	3661 6036 900	Oリング O-RING	1			

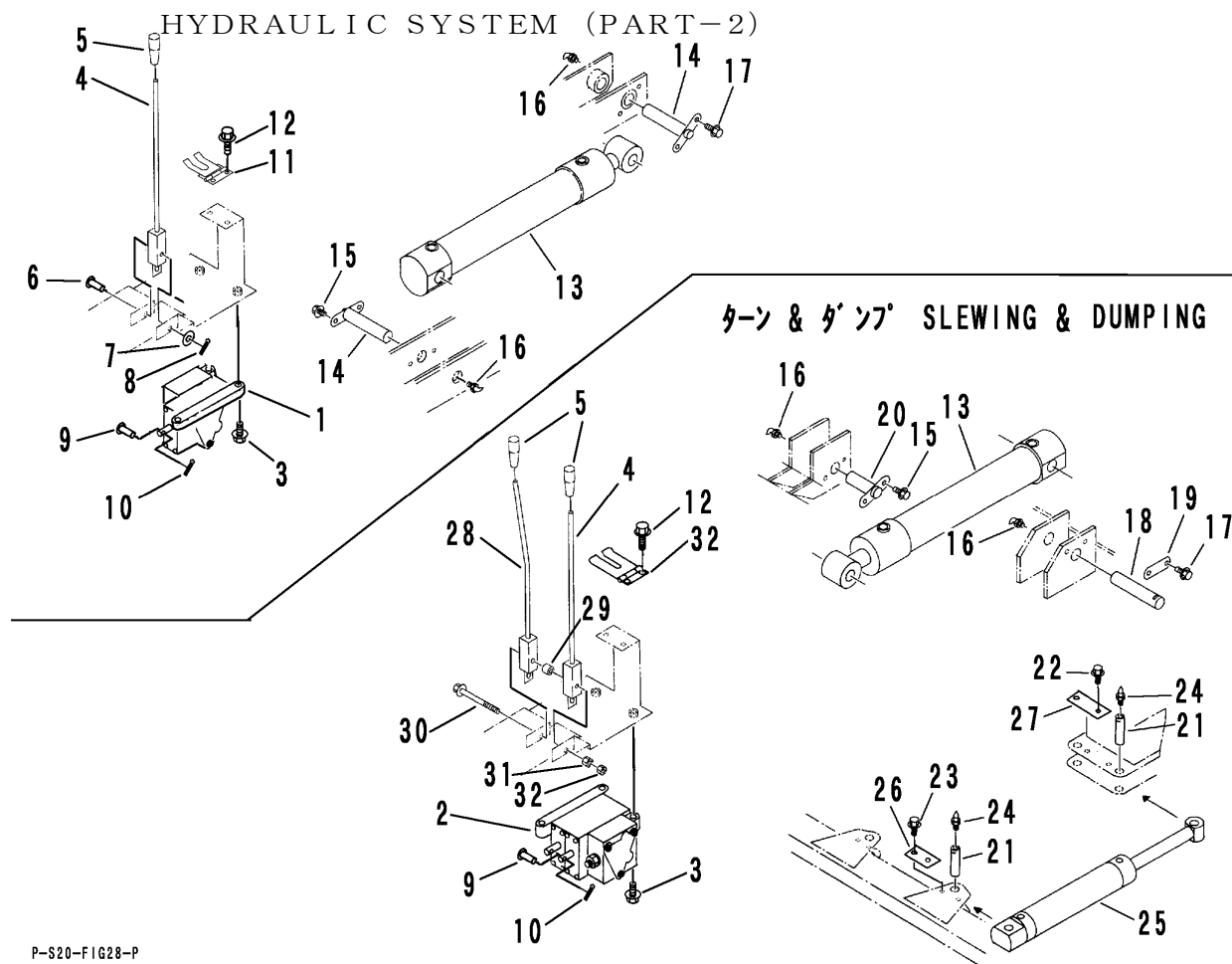
FIG 27 ユアツソウチ (ソノ1) HYDRAULIC SYSTEM (PART-1)



P-S20-F1G27-P

見出 NO.	部品番号 PART NO.	部品名称 PART NAME	個数 Q'ty	型 寸 DESCRIPTION	適用号機 FROM ~ UP TO SERIAL NO.	備 考 REMARKS
26	3661 6037 000	Oリング	1	O-RING		
27	3661 6037 100	Oリング	1	O-RING		
28	3661 6037 200	Oリング	1	O-RING		
29	K710 0110 020	Fボルト	2	M10×20		
30	3655 5081 000	キリカエバルブ	1	VALVE		
31	3655 5082 000	バルブ	1	VALVE		
32	3655 5083 000	サブプレート	1	PLATE		
33	A544 0706 030	キャップスクリュー	4	M6×30 2410		
34	F104 0106 020	セムスA	2	M6×20		
35	F300 0106 000	Fナット	2	M6		
36	0691 0010 253	グリップ	1	黄		
37	3655 1891 000	ストップ	1	STOPPER		
38	K110 0108 016	Fボルト	2	M8×16		

FIG 28 ユアツソウチ (ソノ2)



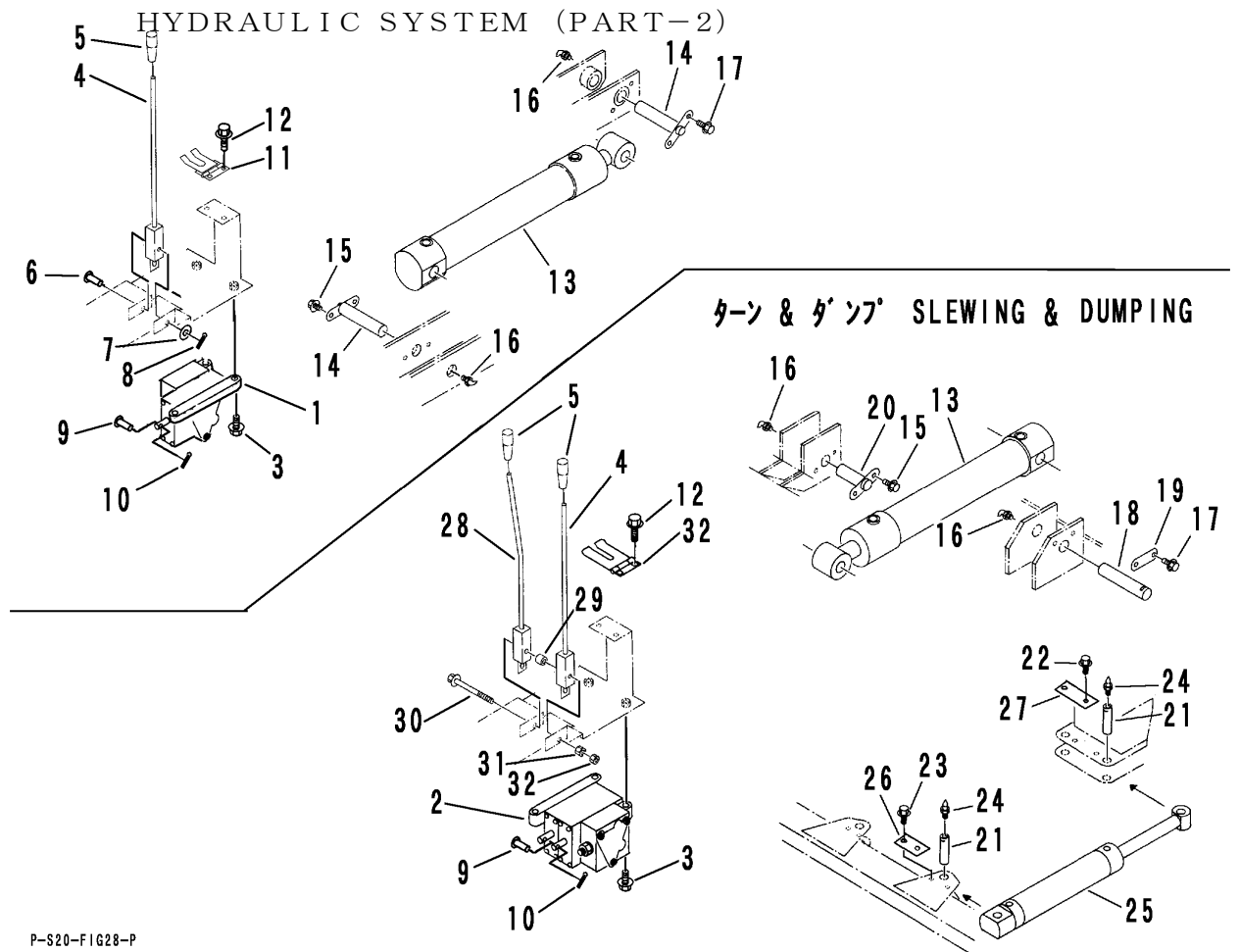
P-S20-FIG28-P

A	一方ダンプ	1-WAY DUMPING
B	ターン&ダンプ	SLEWING & DUMPING

見出 NO.	部品番号 PART NO.	部品名称 PART NAME	個数 Q'ty A B	型 寸 DESCRIPTION	適用号機 FROM ~ UP TO SERIAL NO.	備 考 REMARKS
1	3640 6003 001	コントロールバルブ	VALVE	1		
2	3663 6108 000	コントロールバルブ	VALVE		1	KVS-31
3	K712 0110 025	Fボルト	BOLT	3	3	M10×25
4	3640 6038 000	ユアツレバー	LEVER	1	1	
5	0691 0010 250	グリップ	GRIP	1	2	黒
6	0562 0108 040	ヒラアタマピン	PIN clevis	1		φ8×40
7	0350 0140 818	PW	WASHER,PLAIN	1		8×18×1.6
8	0520 0125 016	ワリピン	PIN,SPLIT	1		2.5×16
9	6120 4556 000	ピン	PIN	1	2	
10	0520 0120 016	ワリピン	PIN,SPLIT	1	2	2.0×16
11	6120 2833 000	ストップ	STOPPER	1		
12	K110 0108 016	Fボルト	BOLT	2	2	M8×16
13	3661 6051 001	シリンダー	CYLINDER	1	1	NO.6970036~
13	3661 6051 000	シリンダー	CYLINDER	1	1	~NO.6970035
14	3661 6055 001	ピン	PIN	2		NO.6970036~
14	3661 6055 000	ピン	PIN	2		~NO.6970035
15	K712 0110 020	Fボルト	BOLT	2	2	M10×20 細目
16	A652 0100 600	グリースニップル	NIPPLE,GREASE	2	2	M6 C形
17	K712 0110 016	Fボルト	BOLT	2	2	M10×16
18	3661 6061 000	シャフト	SHAFT		1	
19	3661 4066 000	プレート	PLATE		1	
20	3661 6063 001	ピン	PIN		1	NO.6970036~
20	3661 6063 000	ピン	PIN		1	~NO.6970035
21	3661 6066 000	シャフト	SHAFT		4	
22	K712 0110 020	Fボルト	BOLT		2	M10×20 細目

NO. 13・NO. 14・NO. 20 は、ワゴンとセット交換にて新旧部品の互換性があります。

FIG 28 ユアツソウチ (ソノ2)



P-S20-FIG28-P

A	一方ダンプ	1-WAY DUMPING
B	ターン&ダンプ	SLEWING & DUMPING

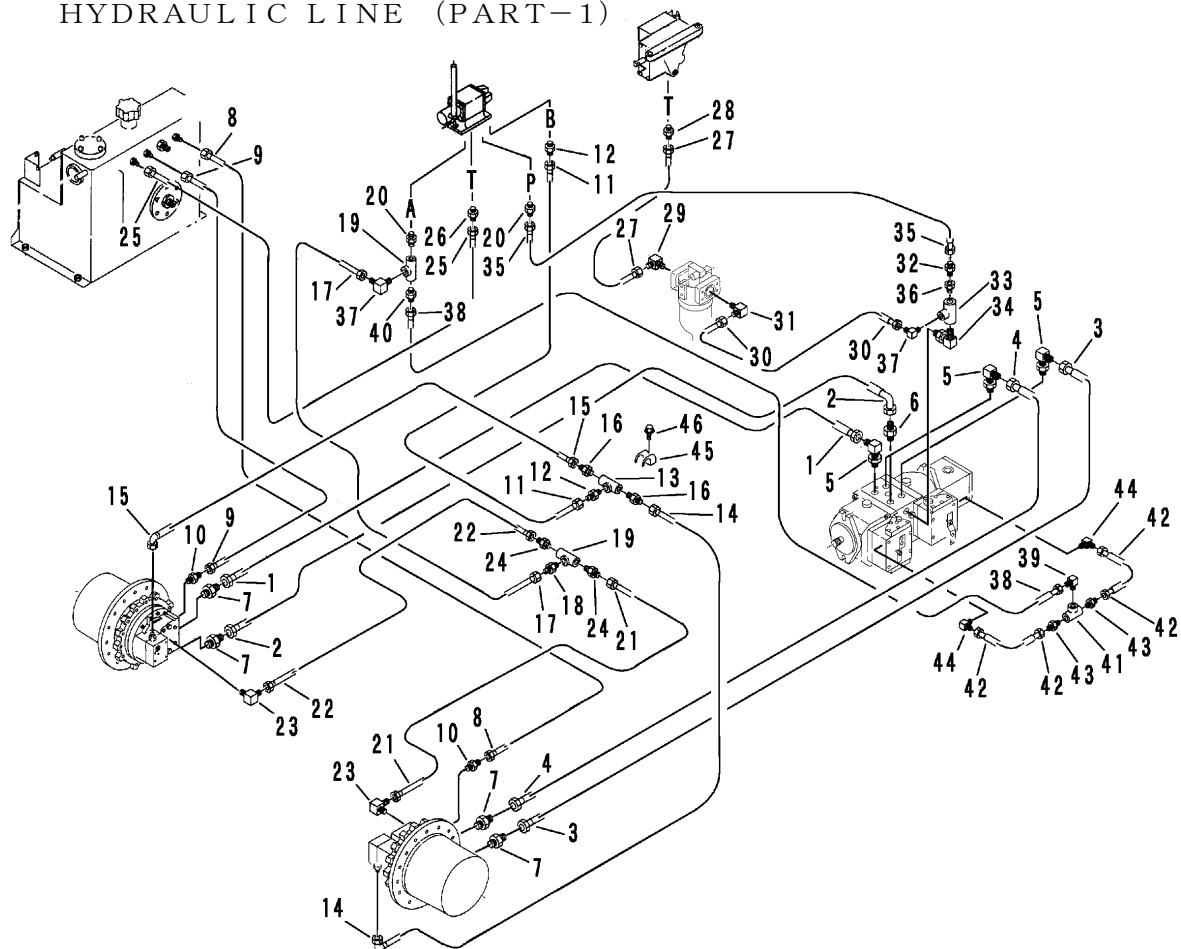
見出 NO.	部品番号 PART NO.	部品名称 PART NAME	個数 Q'ty		型 寸 DESCRIPTION	適用号機 FROM ~ UP TO SERIAL NO.	備 考 REMARKS
			A	B			
23	K712 0110 016	Fボルト		4	M10×16		
24	A650 0100 600	グリースニップル		4	M6		
25	3661 6071 000	シリンダーASSY		2			
26	3661 4066 000	プレート		2			
27	3661 6069 000	プレート		1			
28	3664 6081 000	カイテンレバー		1			
29	3664 3071 000	パイプ		1			
30	K814 0108 080	Fボルト		1	M8×80		
31	A301 0108 001	ナット		1	M8		
32	A301 0108 003	ナット		1	M8 3種		
33	3664 6091 000	ストップバ		1			

NO. 13・NO. 14・NO. 20は、ワゴンとセット交換にて新旧部品の互換性があります。



FIG 29 ユアツハイカン (ソノ1)

HYDRAULIC LINE (PART-1)

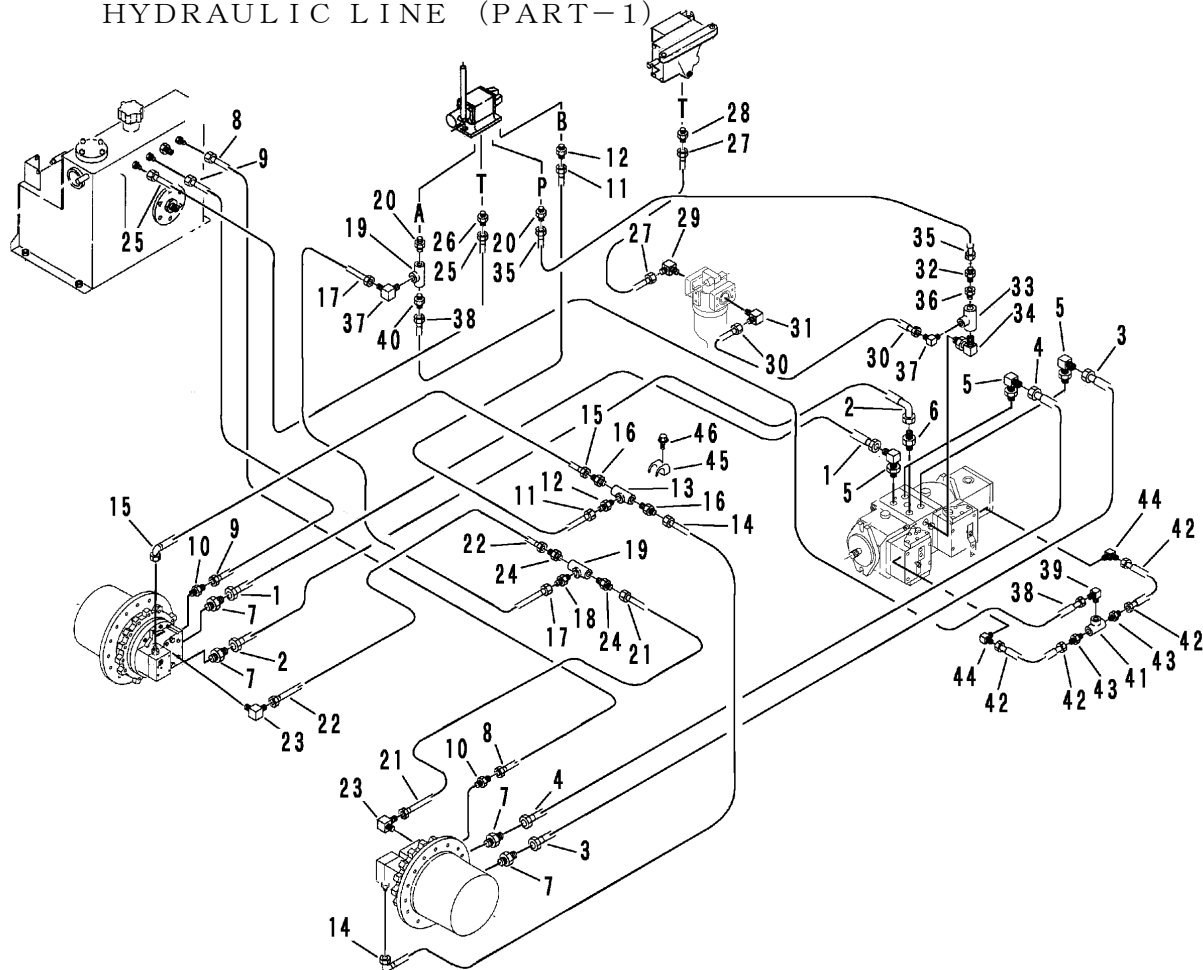


P-S20-F1G29-P

見出 NO.	部品番号 PART NO.	部品名称 PART NAME	個数 Q'ty	型 寸 DESCRIPTION	適用号機 FROM ~ UP TO SERIAL NO.	備 考 REMARKS
1	3664 6101 000	ホース HOSE	1			
2	3664 6101 100	ホース HOSE	1			
3	3664 6101 200	ホース HOSE	1			
4	3664 6102 000	ホース HOSE	1			
5	3655 5157 000	ザツキエルボ ELBOW	3	1069 10-08		
6	3664 6104 000	ストレート CONNECTOR	1	1065 10-08		
7	3655 5122 000	ストレート CONNECTOR	4	1067 08		
8	3661 6138 000	ホース HOSE	1			
9	3661 6139 000	ホース HOSE	1			
10	3655 5117 000	ストレート CONNECTOR	2	1067 06		
11	3661 6123 000	ホース HOSE	1			
12	3611 7303 000	アダプタ CONNECTOR	3	1009 04		
13	3655 5168 000	チーズ T-JOINT	1	2091 04		
14	3664 6116 000	ホース HOSE	1			
15	3664 6118 000	ホース HOSE	1			
16	3611 7303 000	アダプタ CONNECTOR	2	1009 04		
17	3664 6119 000	ホース HOSE	1			
18	3611 7303 000	アダプタ CONNECTOR	2	1009 04		
19	3655 5168 000	チーズ T-JOINT	2	2091 04		
20	3527 5059 000	ニップル NIPPLE	1	2083 04		
21	3664 6118 500	ホース HOSE	1			
22	3664 6119 000	ホース HOSE	1			
23	3537 6102 000	ザツキエルボ ELBOW	2	1071 04		
24	3611 7303 000	アダプタ CONNECTOR	2	1009 04		
25	3661 6123 000	ホース HOSE	1			

FIG 29 ユアツハイカン (ソノ1)

HYDRAULIC LINE (PART-1)

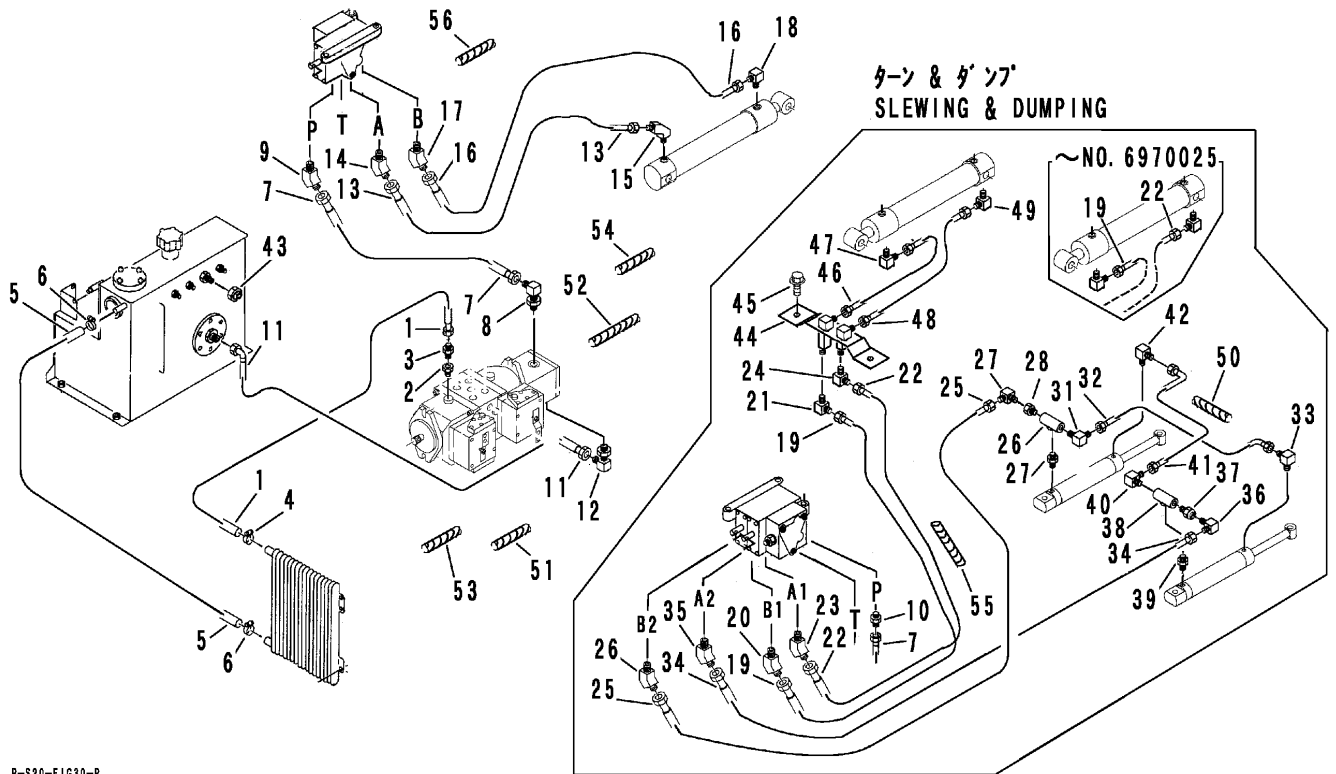


P-S20-FIG29-P

見出 NO.	部品番号 PART NO.	部品名称 PART NAME	個数 Q'ty	型 寸 DESCRIPTION	適用号機 FROM ~ UP TO SERIAL NO.	備 考 REMARKS
26	3611 7303 000	アダプタ	2	1009 04		
27	3664 6133 000	ホース	1			
28	3655 5122 000	ストレート	1	1067 08		
29	3655 5136 000	エルボ	1	1034 12-08		
30	3663 6235 000	ユアツホース	1			
31	3655 5136 000	エルボ	1	1034 12-08		
32	3655 5128 000	アダプタ	1	1009 08		
33	3655 5126 000	チーズ	1	2091 08		
34	3664 6137 000	ザツキエルボ	1	4040 10-08		
35	3661 6123 000	ホース	1			
36	3661 6124 000	ブッシング	1	2081 08-04		
37	3611 7302 000	エルボ	1	1034 04		
38	3661 6123 000	ホース	1			
39	3611 7302 000	エルボ	1	1034 04		
40	3611 7303 000	アダプタ	1	1009 04		
41	3655 5168 000	チーズ	1	2091 04		
42	3664 6141 000	ホース	2			
43	3611 7303 000	アダプタ	2	1009 04		
44	3664 6143 000	ザツキエルボ	2	1069-04		
45	3662 5172 000	ブラケット	2	1/4 用		
46	K110 0108 016	Fボルト	2	M8×16		

FIG 30 ユアツハイカン (ソノ2)

HYDRAULIC LINE (PART-2)



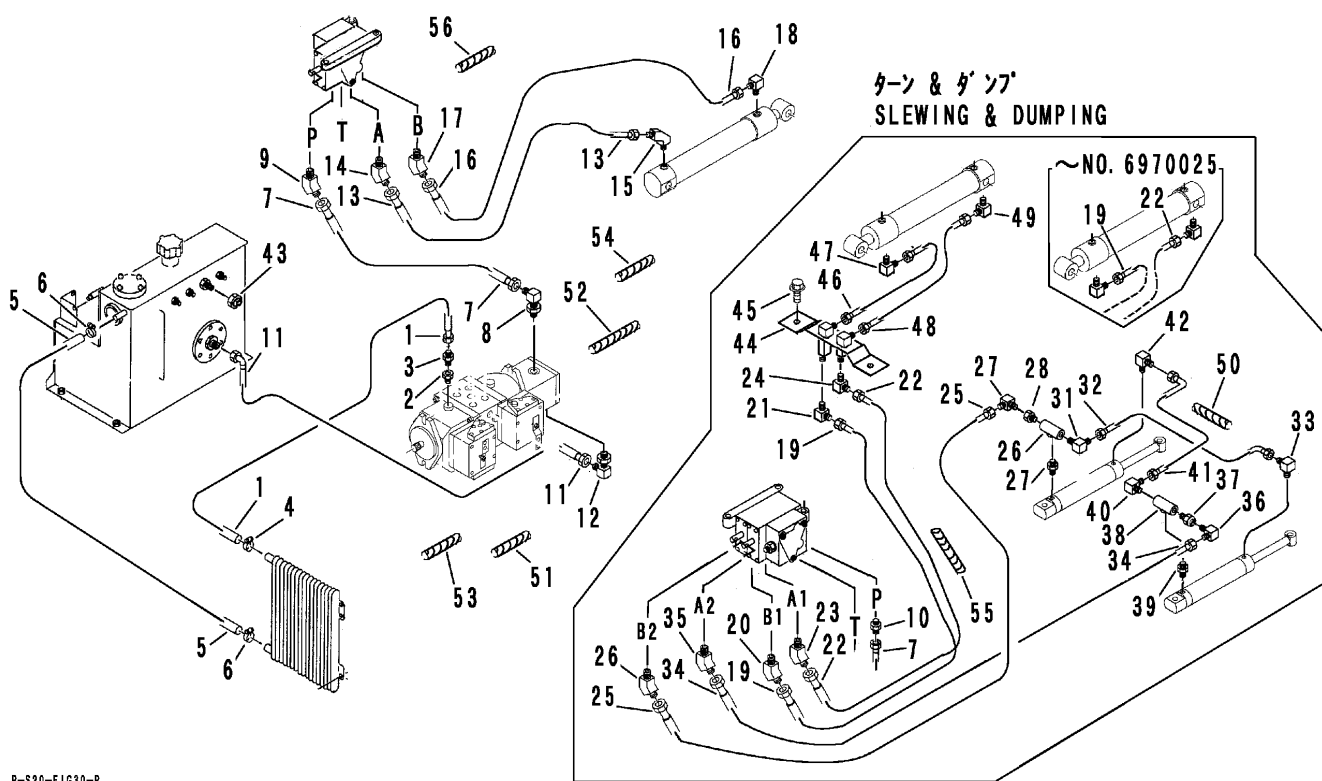
P-520-F1630-P

A	一方ダンパ	1-WAY DUMPING
B	ターンのダンパ	SLEWING & DUMPING

見出 NO.	部品番号 PART NO.	部品名称 PART NAME	個数 Q'ty A B	型 寸 DESCRIPTION	適用号機 FROM ~ UP TO SERIAL NO.	備 考 REMARKS
1	3664 6112 000	ホース HOSE	1 1			
2	3664 6113 000	ブッシング BUSHING	1 1			
3	3664 6114 000	アダプタ ADAPTER	1 1			
4	3308 2114 000	ホースバンド HOSE BAND	1 1	ABA19-28		
5	3661 6148 000	ホース HOSE	1 1			
6	3308 2114 000	ホースバンド HOSE BAND	2 2	ABA19-28		
7	3664 6128 000	ホース HOSE	1 1			
8	3661 6109 000	ザツキエルボ ELBOW	1 1			
9	3664 6162 000	ザツキエルボ45 ELBOW	1	1072 06		
10	3655 5117 000	ストレート CONNECTOR		1 1067 06		
11	3661 6112 000	ホース HOSE	1 1			
12	3663 6267 000	ザツキエルボ ELBOW	1 1	1071 12		
13	3661 6151 000	ホース HOSE	1			
14	3664 6162 000	ザツキエルボ45 ELBOW	1	1072 06		
15	3661 6152 000	エルボ45 ELBOW	1	1036 06		
16	3661 6154 000	ホース HOSE	1			
17	3664 6162 000	ザツキエルボ45 ELBOW	1	1072 06		
18	3640 6034 000	エルボ ELBOW	1	1034 06		
19	3661 6182 000	ホース HOSE		1	NO.6970026~	
19	3661 6161 000	ホース HOSE		1	~NO.6970025	
20	3664 6162 000	ザツキエルボ45 ELBOW		1 1072 06		
21	3661 6175 000	スイベルエルボ ELBOW		1 SLK 32 06	NO.6970026~	
22	3661 6182 000	ホース HOSE		1	NO.6970026~	
22	3664 6163 000	ホース HOSE		1	~NO.6970025	
23	3664 6162 000	ザツキエルボ45 ELBOW		1 1072 06		

FIG 30 ユアツハイカン (ソノ2)

HYDRAULIC LINE (PART-2)



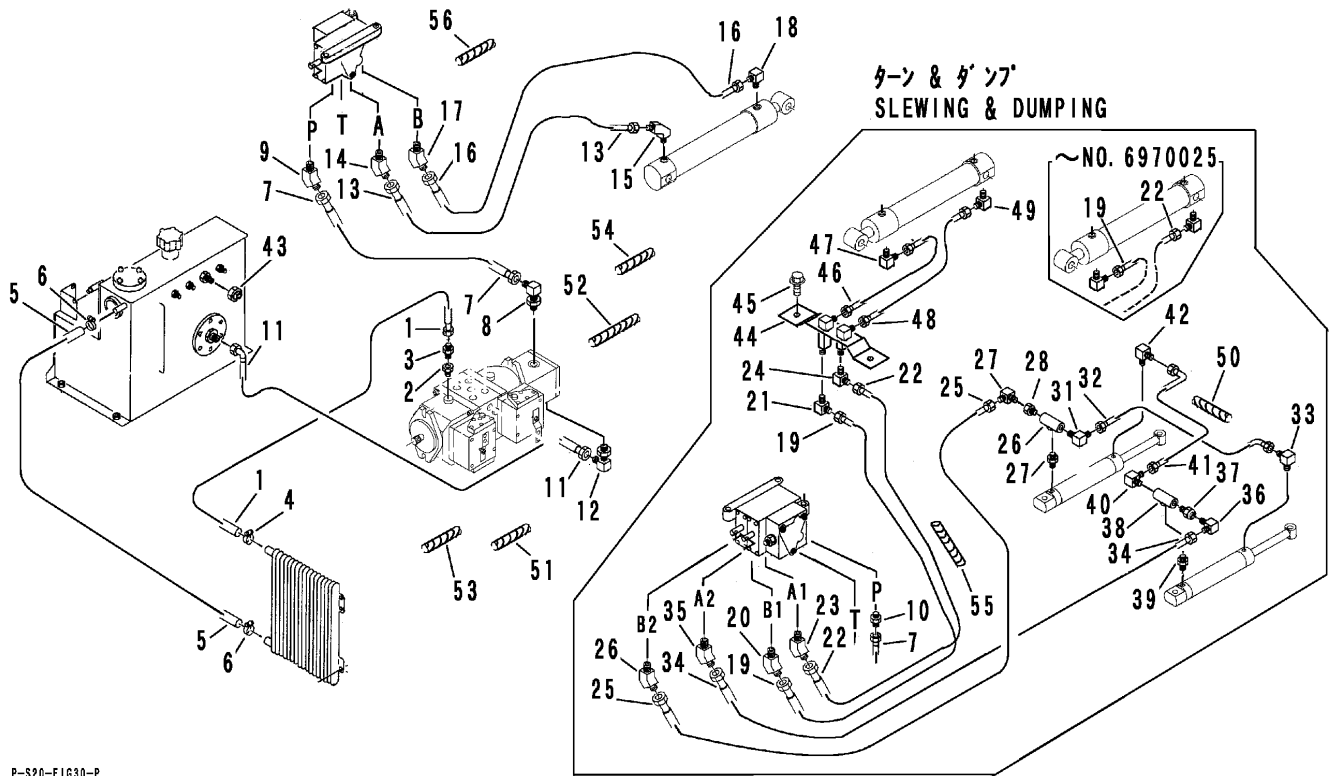
P-520-F1630-P

A	一方ダンパ	1-WAY DUMPING
B	ターン&ダンパ	SLEWING & DUMPING

見出 NO.	部品番号 PART NO.	部品名称 PART NAME	個数 Q'ty	型 寸 DESCRIPTION	適用号機 FROM ~ UP TO SERIAL NO.	備 考 REMARKS
24	3661 6175 000	スィベルエルボ		SLK 32 06	NO.6970026~	
25	3661 6163 000	ホース				
26	3661 6162 000	ホース				
27	3661 6165 000	エルボ		1034 04-06		
28	3661 6169 000	シボリ				
29	3655 5168 000	チーズ		2091 04		
30	3527 5059 000	ニップル		2083 04		
31	3414 5031 000	エルボ45		1036 04		
32	3661 6168 000	ホース				
33	3611 7302 000	エルボ		1034 04		
34	3664 6167 000	ホース				
35	3664 6162 000	ザツキエルボ45		1072 06		
36	3661 6165 000	エルボ		1034 04-06		
37	3661 6169 000	シボリ				
38	3655 5168 000	チーズ		2091 04		
39	3527 5059 000	ニップル		2083 04		
40	3414 5031 000	エルボ45		1036 04		
41	3661 6168 000	ホース				
42	3611 7302 000	エルボ		1034 04		
43	3664 6169 000	メスプラグ	1	1051 08		
44	3661 6171 000	ジョイント			NO.6970026~	
45	K712 0110 020	Fボルト	2	M10×20 細目	NO.6970026~	
46	3661 6177 000	ホース			NO.6970026~	
47	3640 6034 000	エルボ		1034 06	NO.6970026~	
48	3661 6178 000	ホース			NO.6970026~	

FIG 30 ユアツハイカン (ソノ2)

HYDRAULIC LINE (PART-2)

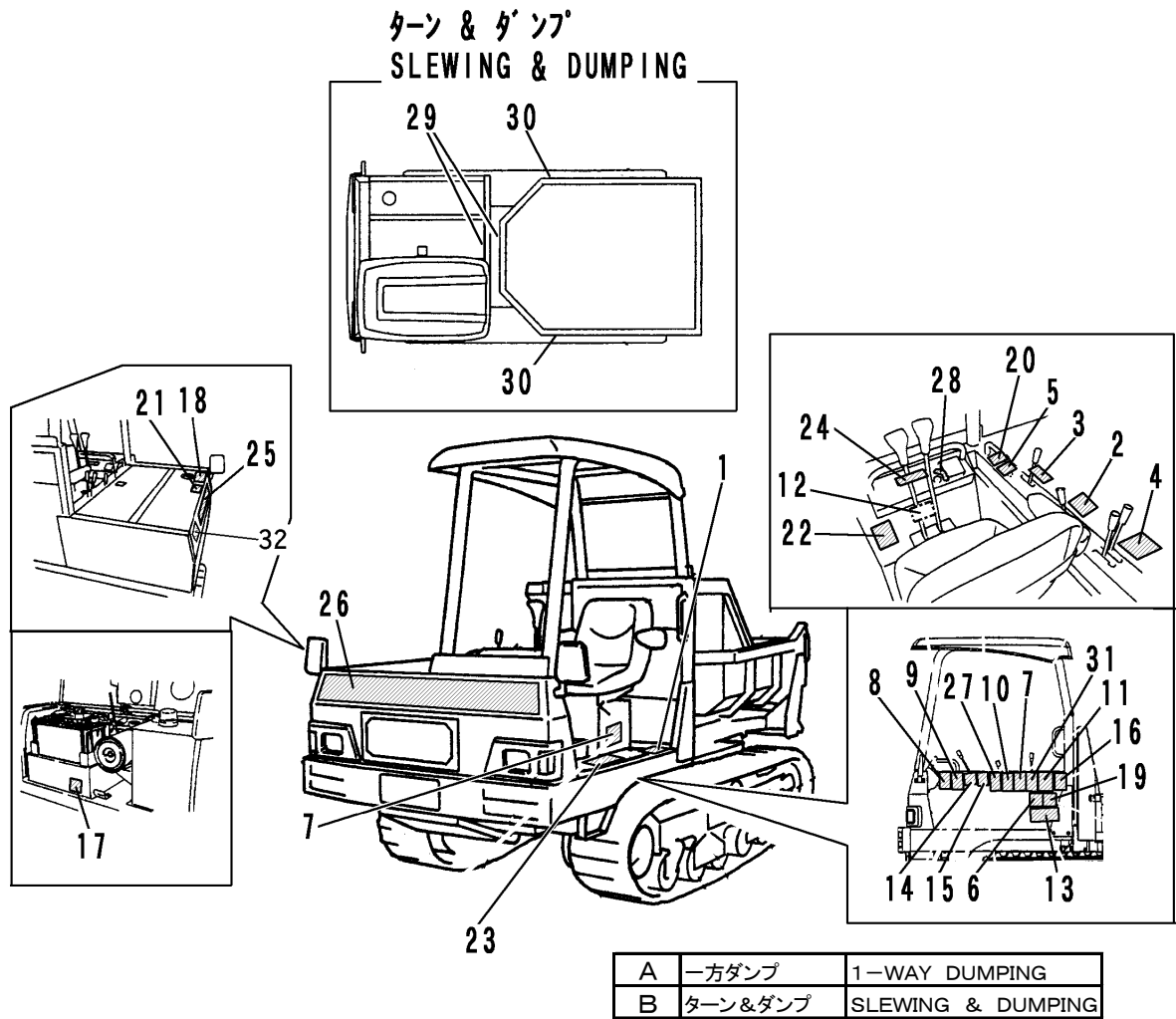


P-S20-F1630-P

A	一方ダンプ	1-WAY DUMPING
B	ターン&ダンプ	SLEWING & DUMPING

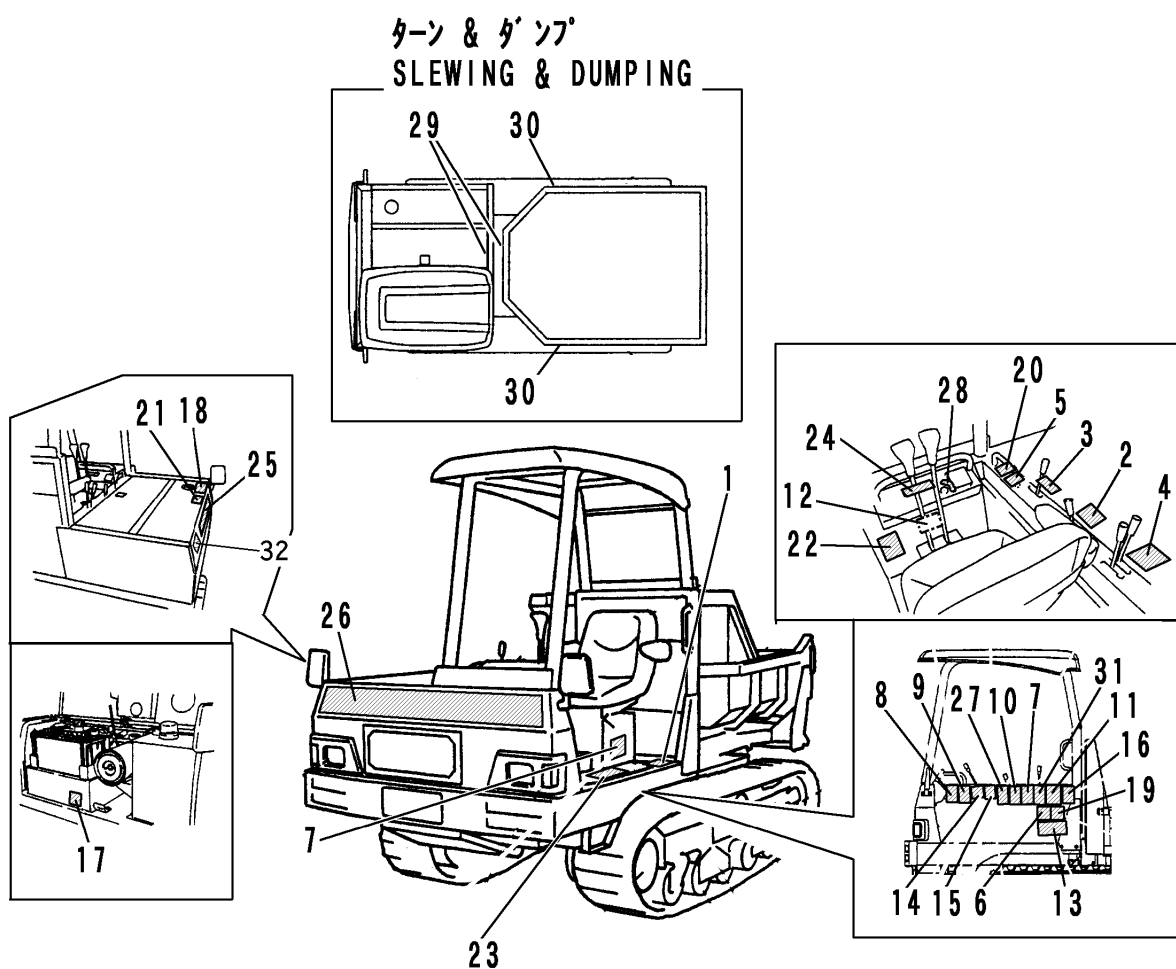
見出 NO.	部品番号 PART NO.	部品名称 PART NAME		個数 Q'ty		型 寸 DESCRIPTION	適用号機 FROM ~ UP TO SERIAL NO.	備 考 REMARKS
				A	B			
49	3640 6034 000	エルボ	ELBOW		1	1034 06	NO.6970026~	
50	3661 6174 000	コルゲートチューブ	TUBE		2			
51	5108 4825 000	ブラマー	CLAMP	1	1			
52	5108 4823 000	ブラマー	CLAMP	3	3			
53	5108 4821 000	ブラマー	CLAMP	2	2	l=550		
54	5108 4822 000	ブラマー	CLAMP	2	2			
55	5108 4824 000	ブラマー	CLAMP		1			
56	3664 6175 000	ブラマー	CLAMP	1				

FIG 31 マーク MARK



見出 NO.	部品番号 PART NO.	部品名称 PART NAME	個数 Q'ty		型 寸 DESCRIPTION	適用号機 FROM ~ UP TO SERIAL NO.	備 考 REMARKS
			A	B			
1	3664 5001 000	セイゾウバンゴウ	MARK	1	1		部品供給不可
2	3655 6005 000	HLPレバー	MARK	1	1		
3	3661 5006 000	アクセルレバー	MARK	1	1		
3	3655 6007 000	ダンプレバー	MARK	1			
4	3664 5008 000	ユアツソウサ	MARK		1		
5	3655 6014 000	チュウイ	MARK	1	1		
6	3661 5011 000	キケン	MARK	2	2		
7	3655 6018 000	キケン	MARK	1	1		
8	3664 5009 000	チュウイ	MARK	2	2		
9	3663 5021 000	ケイコク	MARK	1	1		
10	3421 6034 000	キケン	MARK	1	1		
11	3421 6036 000	ケイコク	MARK	1	1		
12	3664 5015 000	ヒューズヨウリョウ	MARK	1	1		
13	3655 6028 000	チュウイ	MARK	1	1		
14	3655 6031 000	ケイコク	MARK	1	1		
15	3655 6032 000	ケイコク	MARK	1	1		
16	3655 6033 000	ケイコク	MARK	1	1		
17	3655 6035 000	ケイコク	MARK	1	1		
18	3709 6014 500	キケン	MARK	1	1		
19	3655 6037 000	キケン	MARK	1	1		
20	3655 6039 000	ケイコク	MARK	1	1		
21	3655 6041 000	ケイユ	MARK	1	1		
22	3664 5031 000	シヨウ	MARK	1	1		
23	3664 5032 000	ノンスリップシート	SHEET,NON SLIP	2	2		
24	3664 5033 000	インジケータマーク	MARK	1	1		

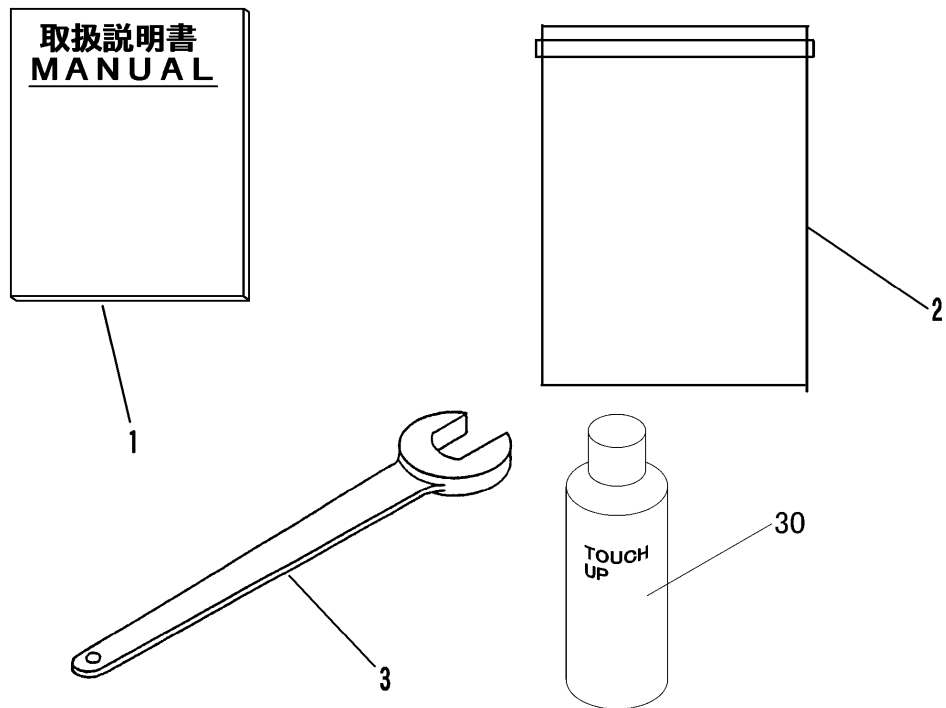
FIG 31 マーク MARK



A	一方ダンプ	1-WAY DUMPING
B	ターン&ダンプ	SLEWING & DUMPING

見出 NO.	部品番号 PART NO.	部品名称 PART NAME	個数 Q'ty		型 寸 DESCRIPTION	適 用 号 機 FROM ~ UP TO SERIAL NO.	備 考 REMARKS
			A	B			
25	3661 5034 000	キャニコム	MARK	1	1		
26	3661 5035 000	シャチ	MARK	1	1		
27	3655 6078 000	チュウイ	MARK	1	1		
28	6120 5053 000	トリアツカイマーク	MARK	1	1	スタータ	
29	3661 5037 000	アイマーク	MARK	2	2		
30	3661 5038 000	キケン	MARK	2	2		
31	3661 5039 000	キケン	MARK		1		
32	3661 5042 000	マーク	MARK	1	1		

FIG 32 フゾクヒン ACCESSORIES



見出 NO.	部品番号 PART NO.	部品名称 PART NAME	個数 Q'ty	型 寸 DESCRIPTION	適用号機 FROM ~ UP TO SERIAL NO.	備 考 REMARKS
1	3664 5501 000	トリアツカイセツメイシヨ MANUAL	1			
2	3656 6502 000	バッグ BAG	1			
3	0990 3000 036	スパナ36 WRENCH	1			
30	Z9999 6010 000	スプレー SPRAY	1	キャニコムハーフル		オプション
30	Z9999 6012 000	スプレー SPRAY	1	アオイロ19号		オプション