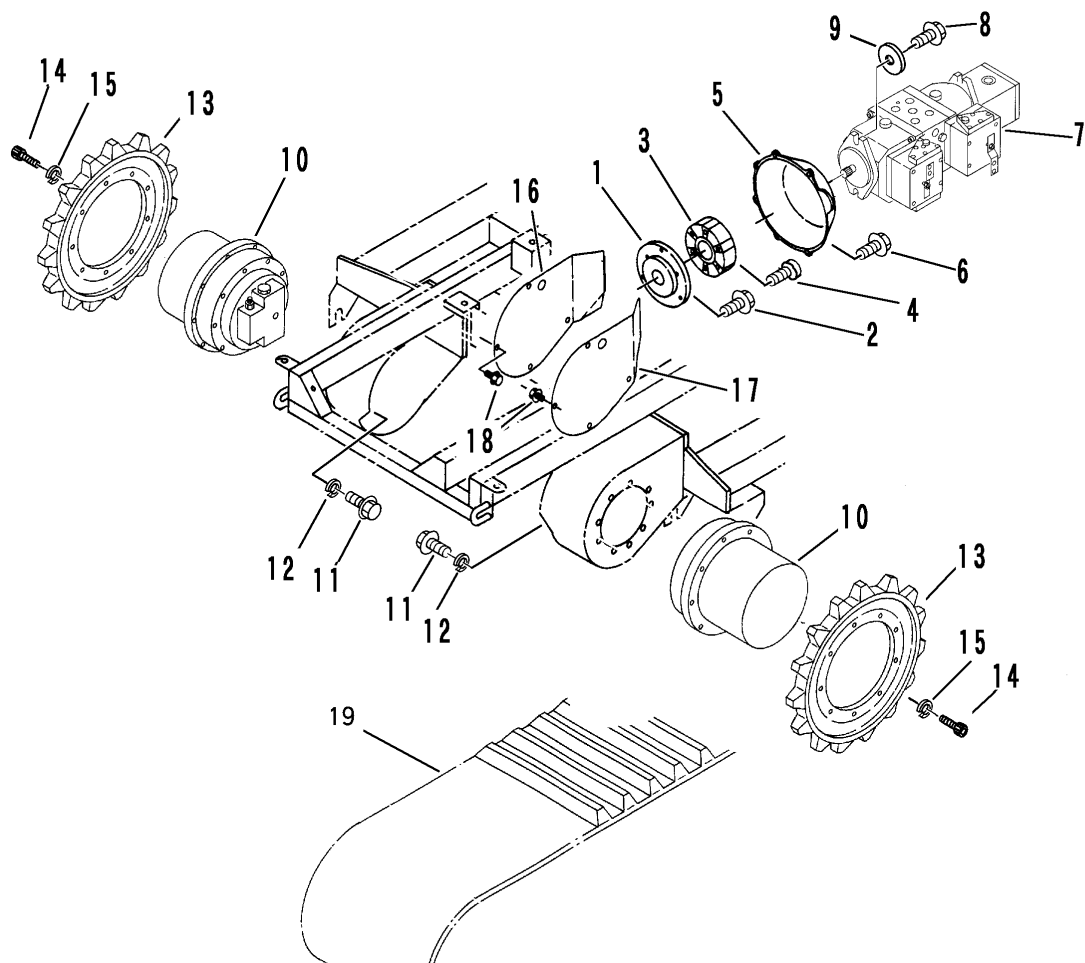


FIG 16 ドウリョクデンタツ POWER LINE



見出 NO.	部品番号 PART NO.	部品名称 PART NAME	個数 Q'ty	型 寸 DESCRIPTION	適用号機 FROM ~ UP TO SERIAL NO.	備 考 REMARKS
1	3664 2001 000	フランジ FLANGE	1			
2	K712 0110 035	Fボルト BOLT	3	M10×35		
3	3664 2002 000	カップリング COUPLING	1			
4	A544 0612 035	キャップスクリュー BOLT	3	M12×35 2410		
5	3661 2005 000	ハウジング HOUSHING	1			
6	F155 0110 040	セムスA BOLT	8	M10×40		
7	3664 2007 000	ピストンポンプ PUMP	1	PV-1616A-609MD		
8	K712 0112 035	Fボルト BOLT	2	M12×35 細目		
9	3664 2009 000	ワッシャ WASHER	2			
10	3661 2101 000	ホイールモーター MOTOR	2			
11	A050 0114 035	ボルト7T BOLT	18	M14×35		
12	A360 0101 402	SW WASHER,SPRING	18	14		
13	3663 2106 000	スプロケット SPROCKET	2			
14	A544 0714 040	キャップスクリュー BOLT	18	M14×40		
15	A360 0101 402	SW WASHER,SPRING	18	14		
16	3661 2107 000	カバーR COVER R	1			
17	3661 2108 000	カバーL COVER L	1			
18	K110 0108 016	Fボルト BOLT	10	M8×16		
19	3663 2111 000	クローラ CRAWLER	2			