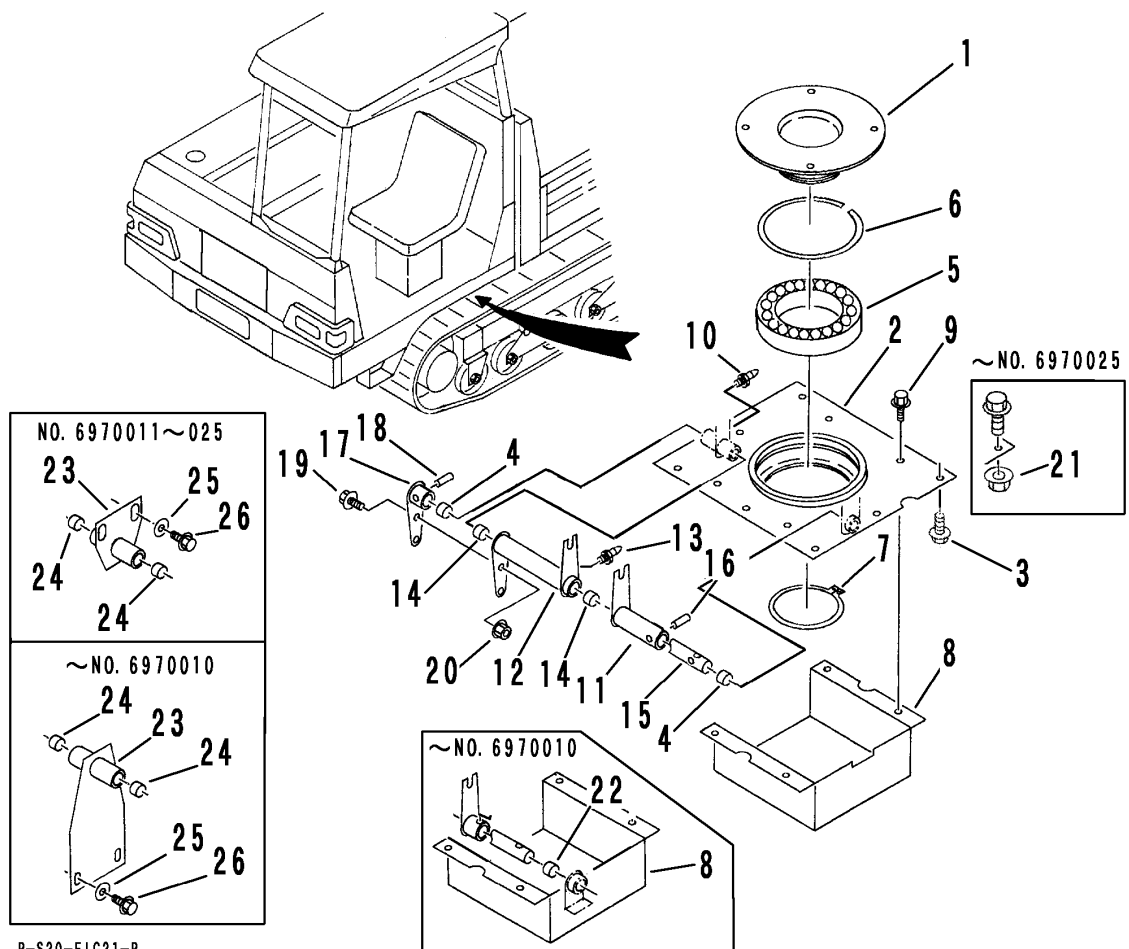


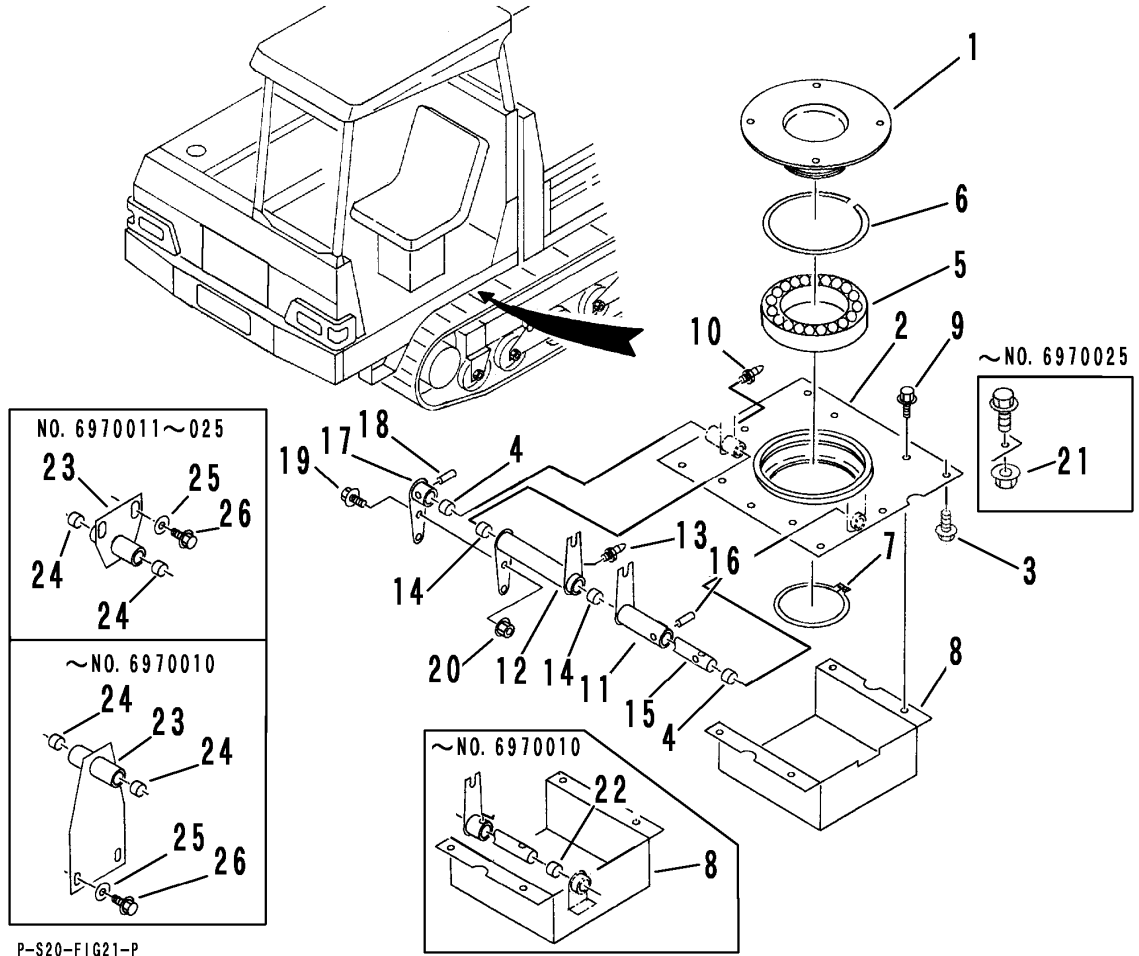
FIG 21 センターボス CENTER BOSS



P-S20-FIG21-P

見出 NO.	部品番号 PART NO.	部品名称 PART NAME	個数 Q'ty	型 寸 DESCRIPTION	適用号機 FROM ~ UP TO SERIAL NO.	備 考 REMARKS
1	3664 3102 000	センターボス BOSS	1			
2	3664 3104 002	センターハウジング HOUSHING	1		NO.6970026~	
2	3664 3104 001	センターハウジング HOUSHING	1		NO.6970011~NO.6970025	
2	3664 3104 000	センターハウジング HOUSHING	1		~NO.6970010	
3	K710 0108 020	Fボルト BOLT	7	M8×20	NO.6970026~	
3	K710 0108 020	Fボルト BOLT	8	M8×20	~NO.6970025	
4	0796 0161 810	DUブッシュ BUSHING	2	MB1610DU		
5	0750 0560 224	ベアリング BEARING	1	6022DDU		
6	0746 1017 000	リング RING	1			
7	0740 0011 000	Cリング RING.SNAP	1	S110		
8	3664 3111 100	カバー COVER	1			
9	K710 0108 025	Fボルト BOLT	4	M8×25		
10	A650 0100 600	グリースニップル NIPPLE.GREASE	1	M6		
11	3664 3121 002	アーム ARM	1		NO.6970056~	
11	3664 3121 001	アーム ARM	1		NO.6970011~NO.6970055	
11	3664 3121 000	アーム ARM	1		~NO.6970010	
12	3664 3125 000	アーム ARM	1			
13	A650 0100 600	グリースニップル NIPPLE.GREASE	1	M6		
14	0796 0161 810	DUブッシュ BUSHING	2	MB1610DU		
15	3664 3128 001	シャフト SHAFT	1		NO.6970011~	
15	3664 3128 000	シャフト SHAFT	1		~NO.6970010	
16	0550 0005 028	スプリングピン PIN spring	1	φ5×28		
17	3664 3129 001	アーム ARM	1		NO.6970056~	
17	3664 3129 000	アーム ARM	1		~NO.6970055	
18	0550 0005 028	スプリングピン PIN spring	1	φ5×28		

FIG 21 センターボス CENTER BOSS



P-S20-FIG21-P

見出 NO.	部品番号 PART NO.	部品名称 PART NAME	個数 Q'ty	型 寸 DESCRIPTION	適用号機 FROM ~ UP TO SERIAL NO.	備 考 REMARKS
19	K710 0108 025	Fボルト BOLT	4	M8 × 25		
20	F301 0108 000	Fナット NUT	4	M8		
21	F301 0108 000	Fナット NUT	8	M8	~NO.6970025	
22	0796 0161 810	DUブッシュ BUSHING	1	MB1610DU		
23	3664 3117 001	ブラケット BRACKET	1		NO.6970011~NO.6970025	
23	3664 3117 000	ブラケット BRACKET	1		~NO.6970010	
24	0796 0161 810	DUブッシュ BUSHING	2	MB1610DU	~NO.6970025	
25	0350 0140 822	PW WASHER,PLAIN	2	8 × 22 × 1.6	~NO.6970025	
26	K710 0108 020	Fボルト BOLT	2	M8 × 20	~NO.6970025	