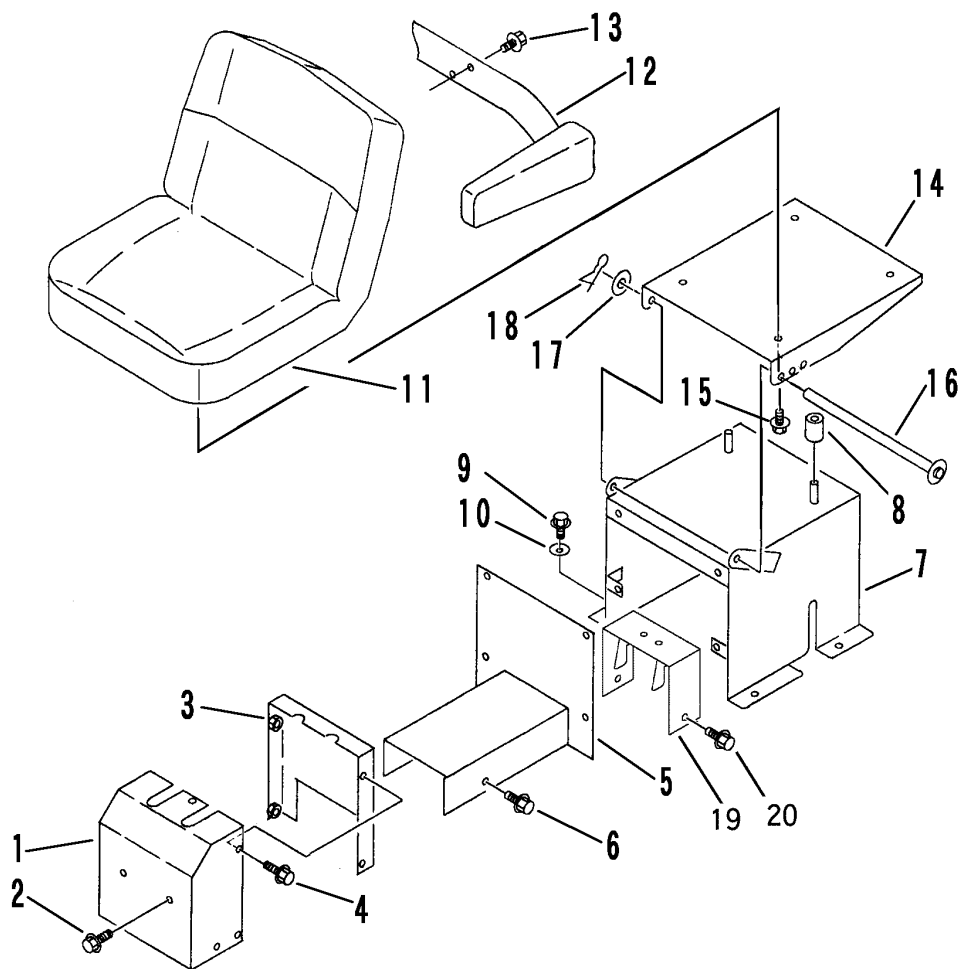


FIG 22 シート SEAT



見出 NO.	部品番号 PART NO.	部品名称 PART NAME	個数 Q'ty	型 寸 DESCRIPTION	適用号機 FROM ~ UP TO SERIAL NO.	備 考 REMARKS
1	3664 3151 000	カバー	1			
2	K700 0106 014	Fボルト	4	M6 × 14		
3	3664 3153 000	カバー	1			
4	K700 0106 014	Fボルト	5	M6 × 14		
5	3664 3156 001	カバー	1		NO.6970011~	
5	3664 3156 000	カバー	1		~NO.6970010	
6	K700 0106 014	Fボルト	6	M6 × 14		
7	3664 3171 001	ブラケット	1		NO.6970011~	
7	3664 3171 000	ブラケット	1		~NO.6970010	
8	3611 3403 000	ボウシンゴム	2	B-2		
9	K710 0108 020	Fボルト	4	M8 × 20		
10	0350 0140 822	PW	2	8 × 22 × 1.6		
11	3709 3503 000	シート	1			
12	3664 3176 000	ヒジカケ	1			
13	K710 0108 025	Fボルト	4	M8 × 25		
14	3664 3181 000	プレート	1			
15	K710 0108 020	Fボルト	4	M8 × 20		
16	3664 3185 000	ピン	1			
17	0350 0141 022	PW	1	10 × 22 × 1.6		
18	0523 0110 000	スナップピン	1	φ10用		
19	3664 3198 000	ブラケット	1			
20	K710 0108 020	Fボルト	2	M8 × 20		