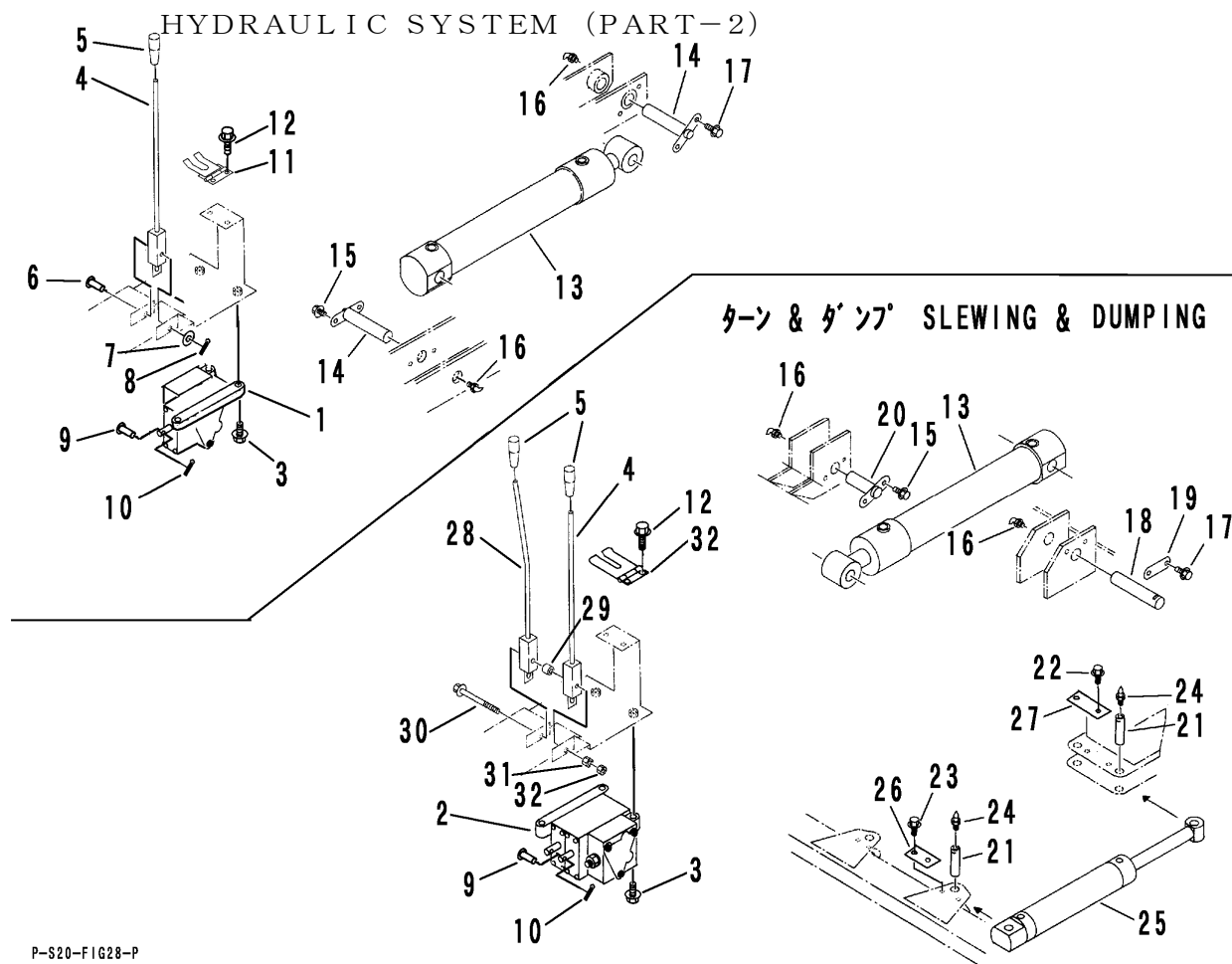


FIG 28 ユアツソウチ (ソノ2)



P-S20-FIG28-P

A	一方ダンプ	1-WAY DUMPING
B	ターン&ダンプ	SLEWING & DUMPING

見出 NO.	部品番号 PART NO.	部品名称 PART NAME	個数 Q'ty A B	型 寸 DESCRIPTION	適用号機 FROM ~ UP TO SERIAL NO.	備 考 REMARKS
1	3640 6003 001	コントロールバルブ	VALVE	1		
2	3663 6108 000	コントロールバルブ	VALVE		1	KVS-31
3	K712 0110 025	Fボルト	BOLT	3	3	M10×25
4	3640 6038 000	ユアツレバー	LEVER	1	1	
5	0691 0010 250	グリップ	GRIP	1	2	黒
6	0562 0108 040	ヒラアタマピン	PIN clevis	1		φ8×40
7	0350 0140 818	PW	WASHER,PLAIN	1		8×18×1.6
8	0520 0125 016	ワリピン	PIN,SPLIT	1		2.5×16
9	6120 4556 000	ピン	PIN	1	2	
10	0520 0120 016	ワリピン	PIN,SPLIT	1	2	2.0×16
11	6120 2833 000	ストップ	STOPPER	1		
12	K110 0108 016	Fボルト	BOLT	2	2	M8×16
13	3661 6051 001	シリンダー	CYLINDER	1	1	NO.6970036~
13	3661 6051 000	シリンダー	CYLINDER	1	1	~NO.6970035
14	3661 6055 001	ピン	PIN	2		NO.6970036~
14	3661 6055 000	ピン	PIN	2		~NO.6970035
15	K712 0110 020	Fボルト	BOLT	2	2	M10×20 細目
16	A652 0100 600	グリースニップル	NIPPLE,GREASE	2	2	M6 C形
17	K712 0110 016	Fボルト	BOLT	2	2	M10×16
18	3661 6061 000	シャフト	SHAFT		1	
19	3661 4066 000	プレート	PLATE		1	
20	3661 6063 001	ピン	PIN		1	NO.6970036~
20	3661 6063 000	ピン	PIN		1	~NO.6970035
21	3661 6066 000	シャフト	SHAFT		4	
22	K712 0110 020	Fボルト	BOLT		2	M10×20 細目

NO. 13・NO. 14・NO. 20 は、ワゴンとセット交換にて新旧部品の互換性があります。

