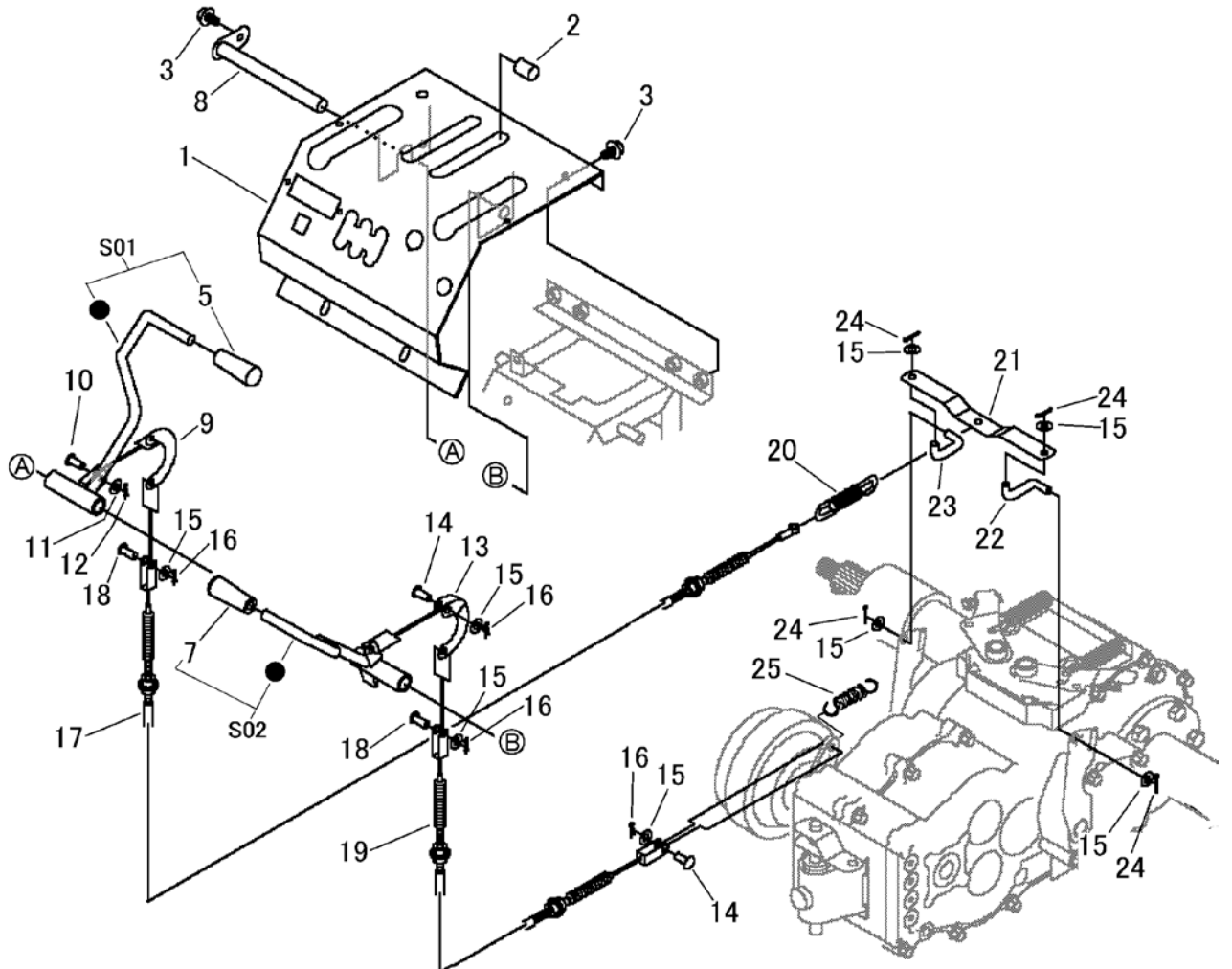


3672 310A クラッチ・ブレーキミタテ CLUTCH・BRAKE EQUIPMENT



見出 NO.	部品番号 PART NO.	部品名称	PART NAME	個数 Q'ty	型 寸 DESCRIPTION	適用号機 FROM ~ UP TO SERIAL NO.	備 考 REMARKS
1	3672 3101 000	ブラケット	BRACKET	1			
2	3611 1807 000	ホコゴム	GROMMET	4			
3	K110 0108 016	Fホルト	BOLT	6			
5	0691 0012 251	グリップ	GRIP	1			赤
7	0691 0012 250	グリップ	GRIP	1			黒
8	3606 3221 000	レバートリツケピン	PIN	1			
9	3611 3209 000	レバーアーム	ARM	1			
10	0562 0106 016	ヒラアタマピン	PIN	1			
11	0350 0130 613	PW	WASHER	1			
12	0523 0106 000	スナップピン	SNAP PIN	1			
13	3651 3115 000	ミカツキアーム	ARM	1			
14	0562 0108 022	ヒラアタマピン	PIN	2			
15	0350 0140 818	PW	WASHER	8			
16	0523 0108 000	スナップピン	SNAP PIN	4			
17	3672 3115 000	ワイヤー	WIRE	1			
18	0562 0108 020	ヒラアタマピン	PIN	2			
19	3672 3116 000	ワイヤー	WIRE	1			
20	3405 3101 000	スプリング	SPRING	1			
21	3643 3131 000	プレート	PLATE	1			
22	3630 3227 000	ブレーキヒキロッドR	ROD	1			
23	3630 3228 000	ブレーキヒキロッドL	ROD	1			
24	0520 0125 016	ワリピン	PIN	4			
25	3518 3041 000	スプリング	SPRING	1			
S01	3672 9909 000	レバーセット	LEVER set	1			ブレーキ
S02	3672 9910 000	レバーセット	LEVER set	1			クラッチ

注記) NO.13,14,15,16 は、組み立て順序が表示と異なる場合があります